

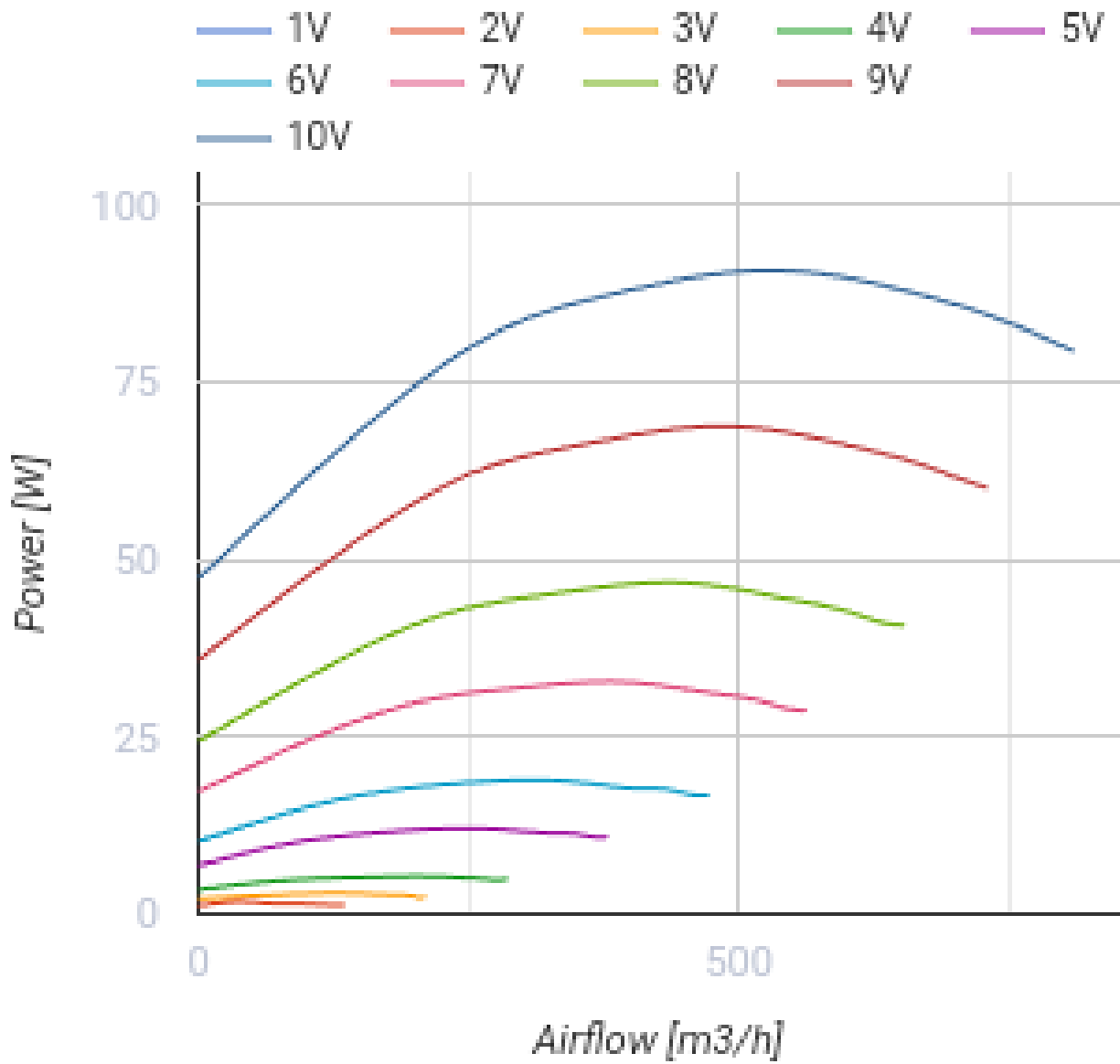
ВКП 400x200 М1 ЕС



Відцентрові вентилятори для прямокутних каналів

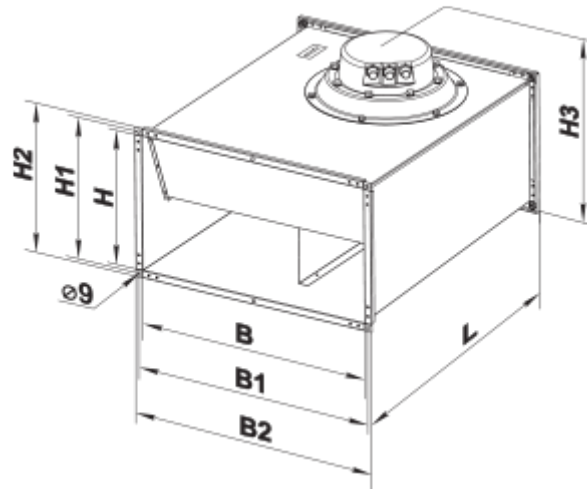
- Максимальна витрата повітря: 810
- Рівень звукового тиску LpA на відстані 3 м: 43
- Тип двигуна: ЕС
- Тип крильчатки: Відцентровий назад загнуті лопатки
- Матеріал корпусу: Оцинкована сталь
- Встановлення в довільній позиції

	Одиниця виміру	ВКП 400x200 М1 ЕС
Розмір повітропроводу, який приєднується	мм	400x200
Швидкість	-	1
Мінімальна напруга живлення	В	230
Максимальна напруга живлення	В	230
Частота мережі живлення	Гц	50/60
Номінальна потужність	Вт	91
Максимальний струм	А	0.69
Максимальна витрата повітря	м ³ /год	810
Рівень звукового тиску LpA на відстані 3 м	дБ(А)	43
Вага	кг	8.3
Максимальна температура повітря що переміщується	°С	50
Мінімальна температура повітря що переміщується	°С	-25
Клас захисту	-	IPX4
Клас захисту приводу	-	IP55

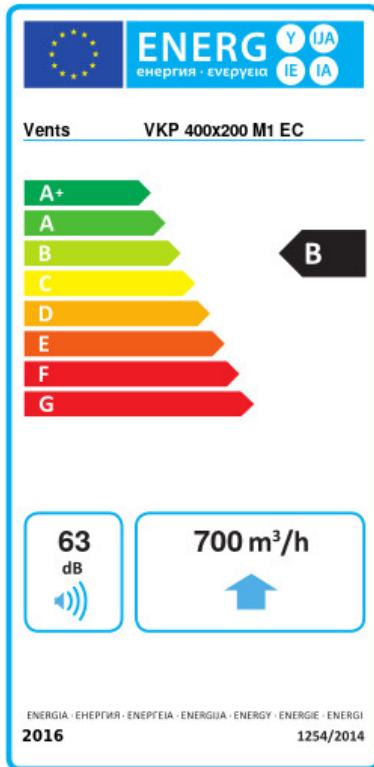


Розміри

B	B1	B2	H	H1	H2	H3	L
400	420	440	200	220	240	278	440



Екодизайн



Торгова марка	Вентс					
Модель	ВКП 400x200 M1 EC					
Питоме споживання енергії (кВт.год/(м²/рік))	Холодний		Помірний		Теплий	
	-54.5	A+	-27.5	B	-12	E
Тип установки	Unidirectional					
Тип приводу	Змінна швидкість					
Тип теплообміннику	Немає					
Максимальна витрата повітря (м³/год)	700					
Споживана потужність (Вт)	84					
Еталонна об'ємна витрата (м³/с)	0.136					
Статичний тиск у вихідній точці (Па)	50					
Питома споживана потужність у вихідній точці (Вт/(м³/год))	0.063					
Спосіб керування приводом	Локальне регулювання споживання					
Максимальні зовнішні витоки (%)	2.7					
Декларований тип вентиляційної одиниці	RVU UVU					
Sound power level (дБ(A))	63					
Річне споживання електрики (кВт.год/рік)	Холодний		Помірний		Теплий	
	33		33		33	
Річне збереження тепла (кВт.год/рік)	Холодний		Помірний		Теплий	
	5536		2830		1280	