

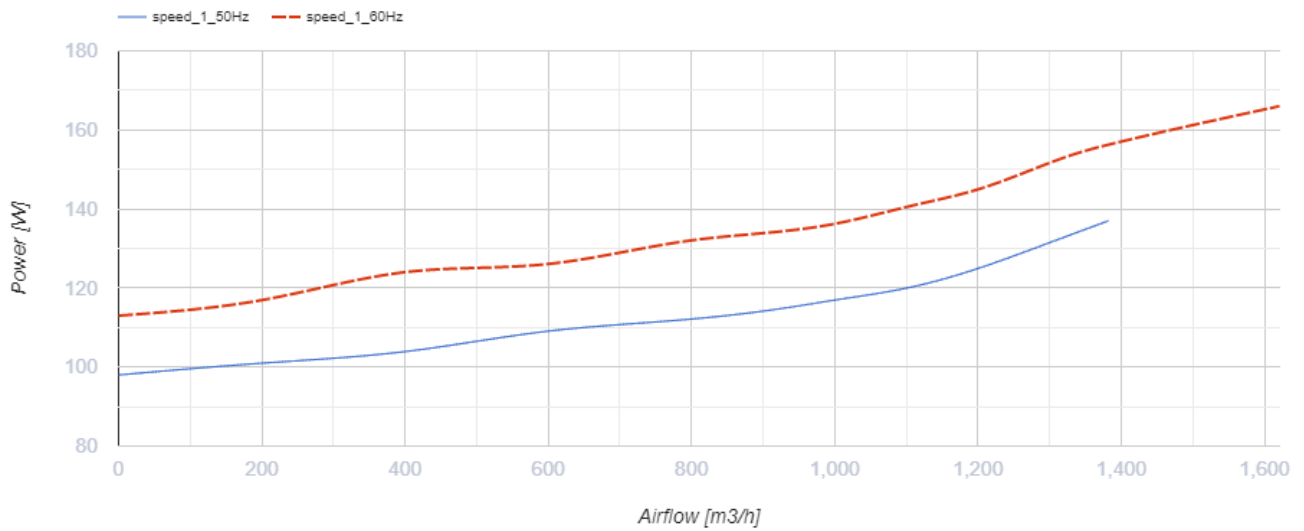
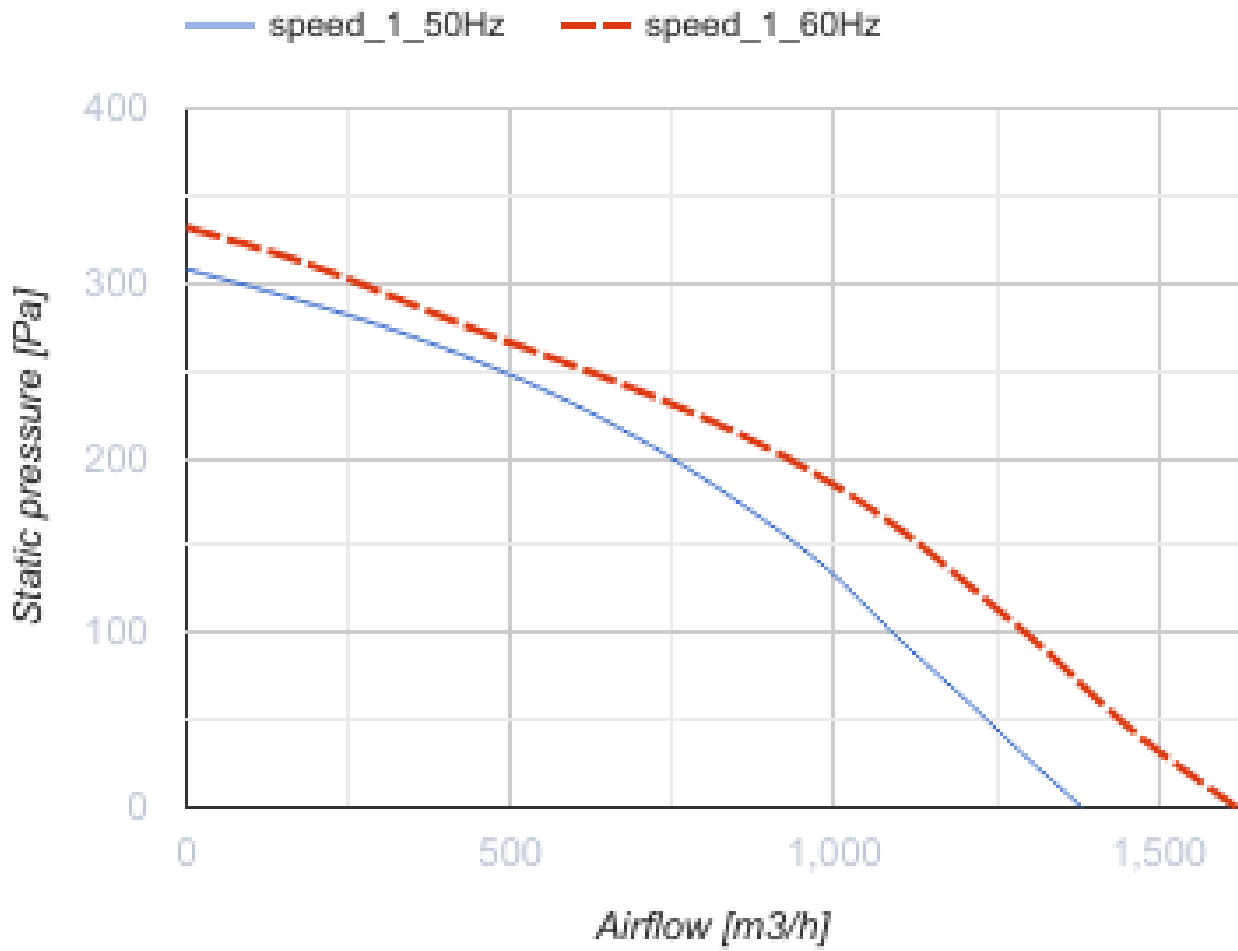
ВКП 4Д 500x300



Відцентрові вентилятори для прямокутних каналів

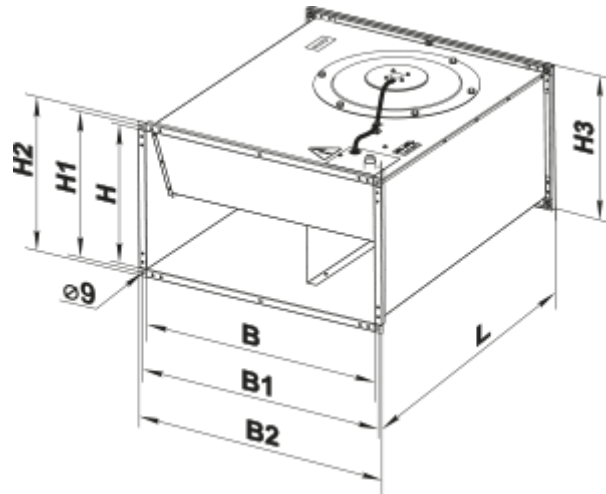
- Максимальна витрата повітря: 1380
- Рівень звукового тиску LpA на відстані 3 м: 52
- Тип двигуна: АС
- Тип крильчатки: Відцентровий назад загнуті лопатки
- Матеріал корпусу: Оцинкована сталь
- Встановлення в довільній позиції

	Одиниця виміру	ВКП 4Д 500x300
Розмір повітропроводу, який приєднується	мм	500x300
Мінімальна напруга живлення	В	400
Максимальна напруга живлення	В	400
Частота мережі живлення	Гц	50/60
Номинальна потужність	Вт	136
Максимальний струм	А	0.34
Максимальна витрата повітря	м ³ /год	1380
Рівень звукового тиску LpA на відстані 3 м	дБ(А)	52
Вага	кг	19.8
Максимальна температура повітря що переміщується	°С	65
Мінімальна температура повітря що переміщується	°С	-25
Клас захисту	-	IPX4
Клас захисту приводу	-	IP44



Розміри

B	B1	B2	H	H1	H2	H3	L
500	520	540	300	320	340	340	680



Екодизайн

Торгова марка	Вентс
Модель	ВКП 4Д 500x300
Тип приводу	External MSD or VSD
Тип теплообміннику	Немає
Номінальна витрата повітря (м ³ /с)	0.227
Статичний тиск за номінальної витрати повітря (Па)	184
Максимальні зовнішні витоки (%)	2.7
Статична ефективність (%)	38.3
Sound power level (дБ(А))	73
Ефективна потужність (кВт)	0.111
Декларований тип вентиляційної одиниці	NRVU UVU