

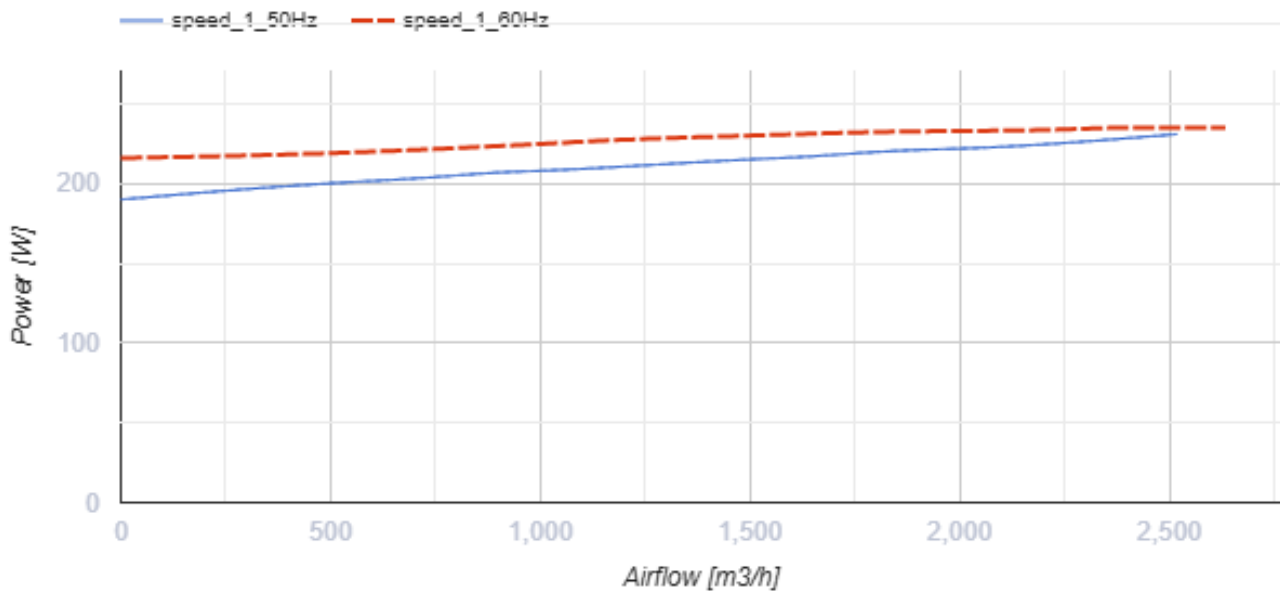
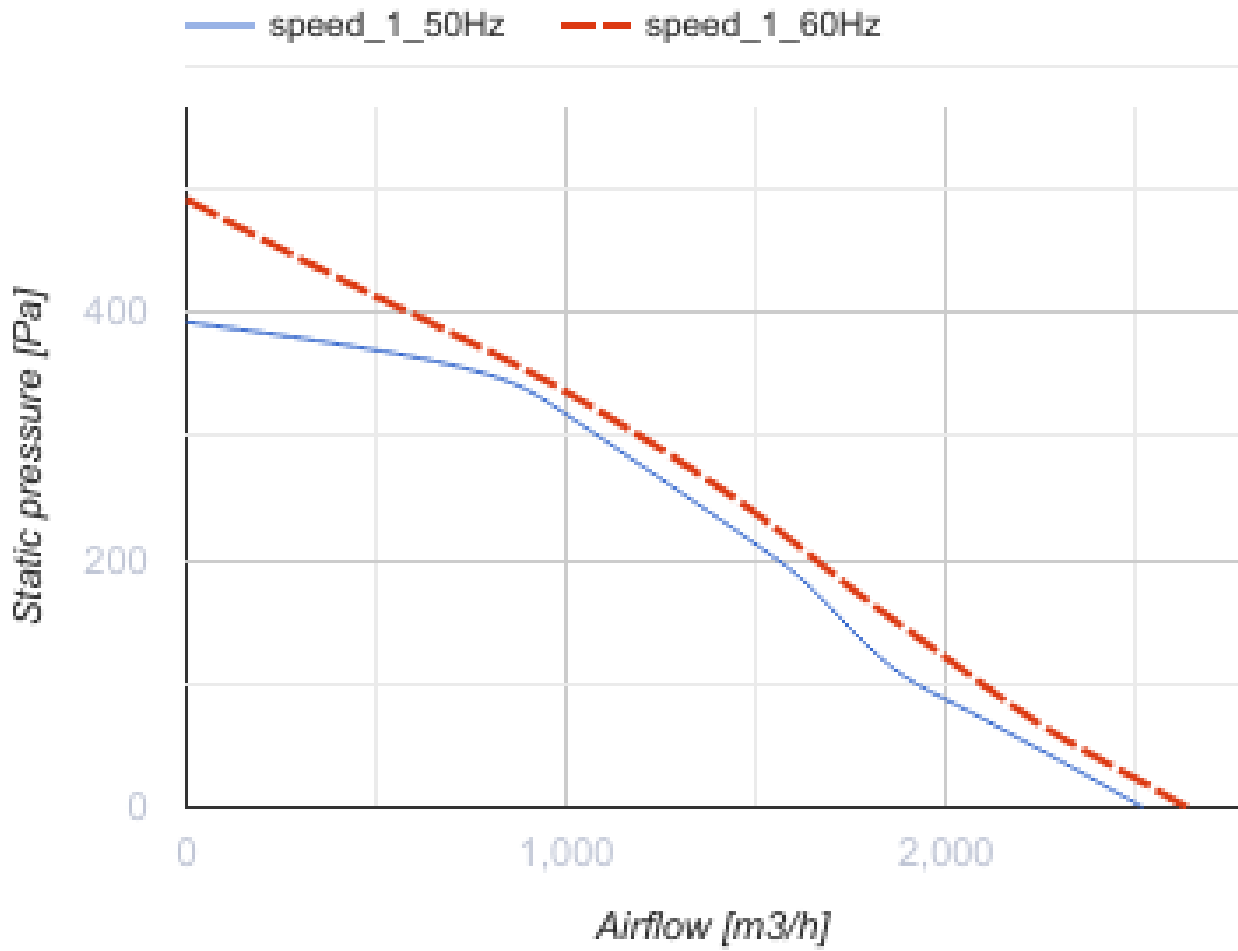
## ВКП 4Д 600x300



Відцентрові вентилятори для прямокутних каналів

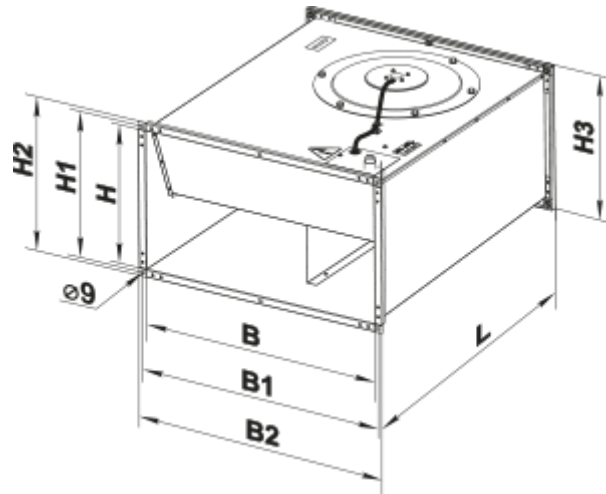
- Максимальна витрата повітря: 2530
- Рівень звукового тиску LpA на відстані 3 м: 51
- Тип двигуна: АС
- Тип крильчатки: Відцентровий назад загнуті лопатки
- Матеріал корпусу: Оцинкована сталь
- Встановлення в довільній позиції

	Одиниця виміру	ВКП 4Д 600x300
Розмір повітропроводу, який приєднується	мм	600x300
Мінімальна напруга живлення	В	400
Максимальна напруга живлення	В	400
Частота мережі живлення	Гц	50/60
Номинальна потужність	Вт	230
Максимальний струм	А	0.52
Максимальна витрата повітря	м <sup>3</sup> /год	2530
Рівень звукового тиску LpA на відстані 3 м	дБ(А)	51
Вага	кг	27.77
Максимальна температура повітря що переміщується	°С	70
Мінімальна температура повітря що переміщується	°С	-25
Клас захисту	-	IPX4
Клас захисту приводу	-	IP44



## Розміри

B	B1	B2	H	H1	H2	H3	L
600	620	640	300	320	340	342	680



## Екодизайн

Торгова марка	Вентс
Модель	ВКП 4Д 600x300
Тип приводу	External MSD or VSD
Тип теплообміннику	Немає
Номінальна витрата повітря (м <sup>3</sup> /с)	0.304
Статичний тиск за номінальної витрати повітря (Па)	297
Максимальні зовнішні витоки (%)	2.7
Статична ефективність (%)	44.1
Декларований тип вентиляційної одиниці	NRVU UVU
Ефективна потужність (кВт)	0.209
Sound power level (дБ(А))	73