

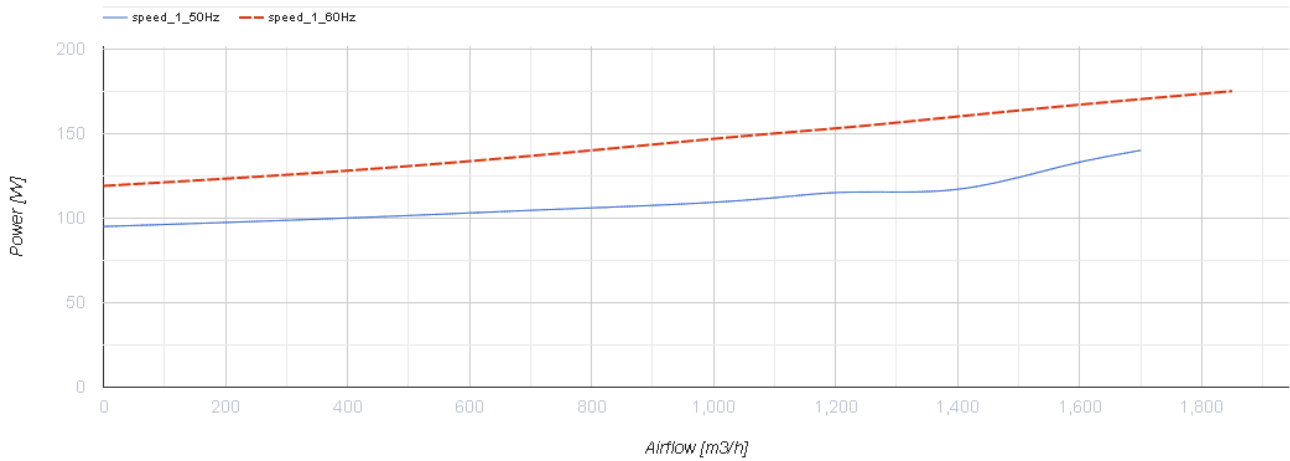
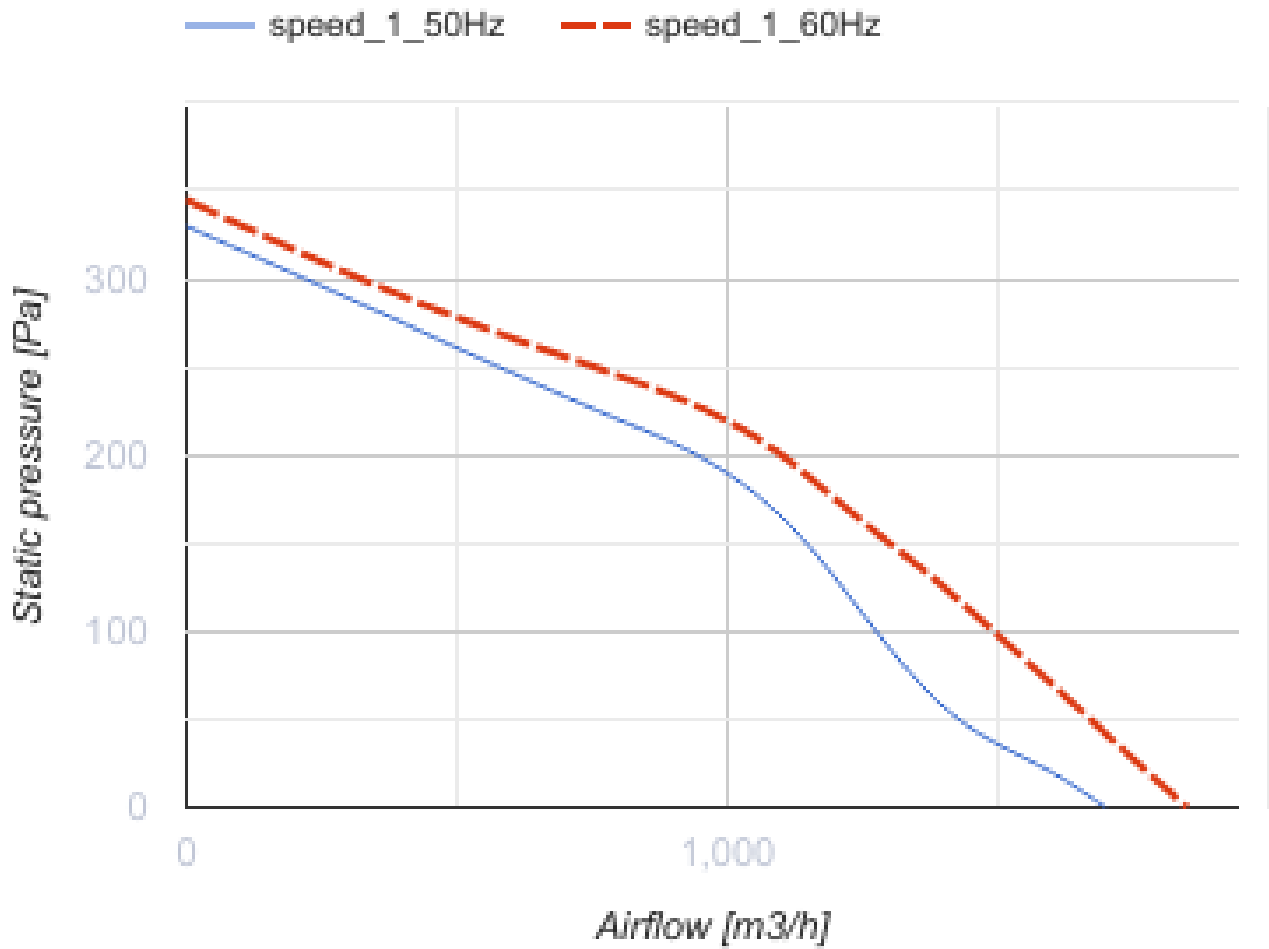
## ВКП 4Е 500x300



Відцентрові вентилятори для прямокутних каналів

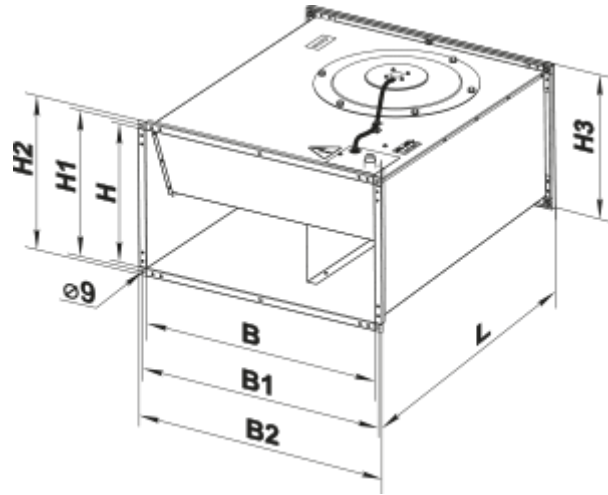
- Максимальна витрата повітря: 1700
- Рівень звукового тиску LpA на відстані 3 м: 53
- Тип двигуна: АС
- Тип крильчатки: Відцентровий назад загнуті лопатки
- Матеріал корпусу: Оцинкована сталь
- Встановлення в довільній позиції

	Одиниця виміру	ВКП 4Е 500x300
Розмір повітропроводу, який приєднується	мм	500x300
Мінімальна напруга живлення	В	220
Максимальна напруга живлення	В	240
Частота мережі живлення	Гц	50/60
Номинальна потужність	Вт	140
Максимальний струм	А	0.57
Максимальна витрата повітря	м <sup>3</sup> /год	1700
Рівень звукового тиску LpA на відстані 3 м	дБ(А)	53
Вага	кг	19.8
Максимальна температура повітря що переміщується	°С	45
Мінімальна температура повітря що переміщується	°С	-25
Клас захисту	-	IPX4
Клас захисту приводу	-	IP44



## Розміри

<b>B</b>	<b>B1</b>	<b>B2</b>	<b>H</b>	<b>H1</b>	<b>H2</b>	<b>H3</b>	<b>L</b>
500	520	540	300	320	340	340	680



## Екодизайн

Торгова марка	Вентс
Модель	ВКП 4Е 500х300
Тип приводу	External MSD or VSD
Тип теплообміннику	Немає
Номінальна витрата повітря (м <sup>3</sup> /с)	0.261
Статичний тиск за номінальної витрати повітря (Па)	200
Максимальні зовнішні витоки (%)	2.7
Статична ефективність (%)	49.7
Декларований тип вентиляційної одиниці	NRVU UVU
Ефективна потужність (кВт)	0.107
Sound power level (дБ(А))	73