

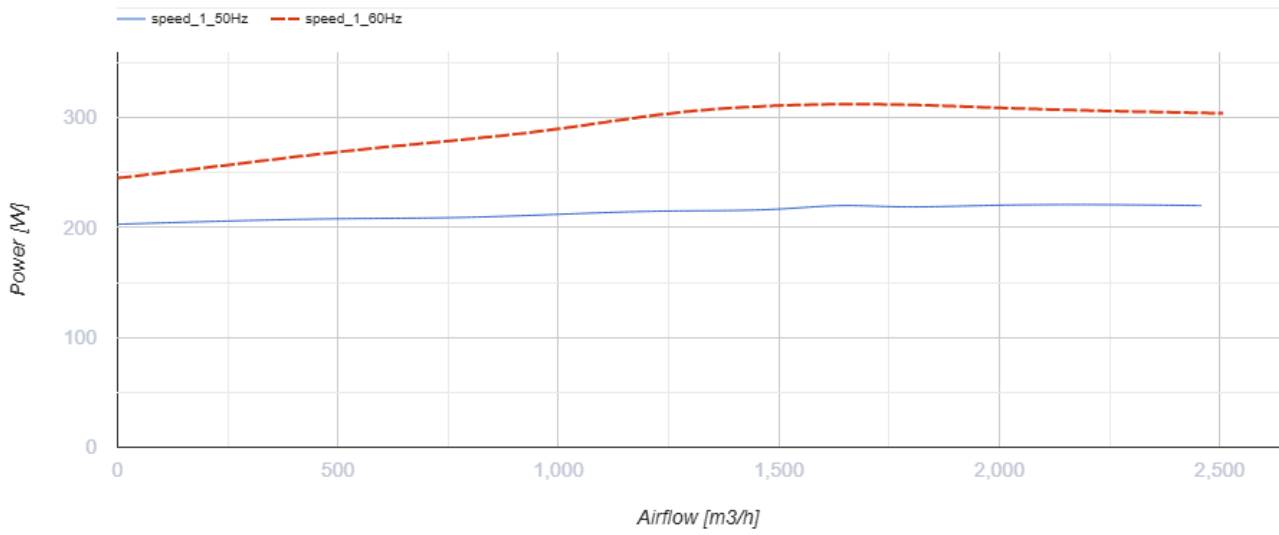
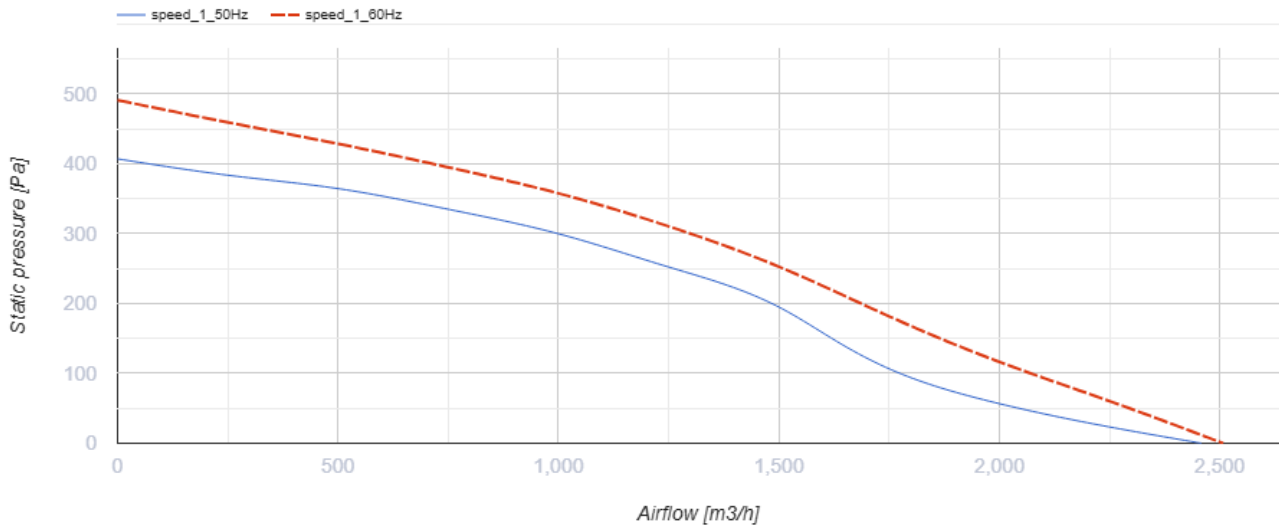
## ВКП 4Е 600x300



Канальні відцентрові вентилятори з назад загнутими лопатками

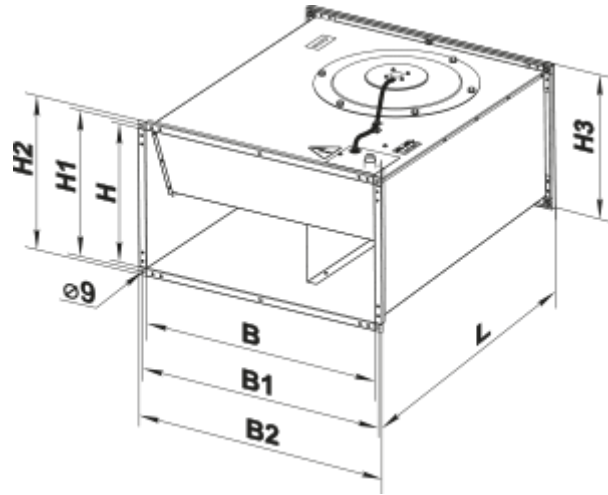
- Максимальна витрата повітря: 2470
- Рівень звукового тиску LpA на відстані 3 м: 52
- Тип двигуна: АС
- Тип крильчатки: Відцентровий назад загнуті лопатки
- Матеріал корпусу: Оцинкована сталь
- Встановлення в довільній позиції

	Одиниця виміру	ВКП 4Е 600x300
Розмір повітропроводу, який приєднується	мм	600x300
Мінімальна напруга живлення	В	220
Максимальна напруга живлення	В	240
Частота мережі живлення	Гц	50/60
Номинальна потужність	Вт	220
Максимальний струм	А	0.9
Максимальна витрата повітря	м <sup>3</sup> /год	2470
Рівень звукового тиску LpA на відстані 3 м	дБ(А)	52
Вага	кг	27.77
Максимальна температура повітря що переміщується	°С	45
Мінімальна температура повітря що переміщується	°С	-25
Клас захисту	-	IPX4
Клас захисту приводу	-	IP44



## Розміри

<b>B</b>	<b>B1</b>	<b>B2</b>	<b>H</b>	<b>H1</b>	<b>H2</b>	<b>H3</b>	<b>L</b>
600	620	640	300	320	340	342	680



## Екодизайн

Торгова марка	Вентс
Модель	ВКП 4Е 600х300
Тип приводу	External MSD or VSD
Тип теплообміннику	Немає
Номінальна витрата повітря (м <sup>3</sup> /с)	0.271
Статичний тиск за номінальної витрати повітря (Па)	300
Максимальні зовнішні витоки (%)	2.7
Статична ефективність (%)	39.6
Декларований тип вентиляційної одиниці	NRVU UVU
Ефективна потужність (кВт)	0.21
Sound power level (дБ(А))	75