

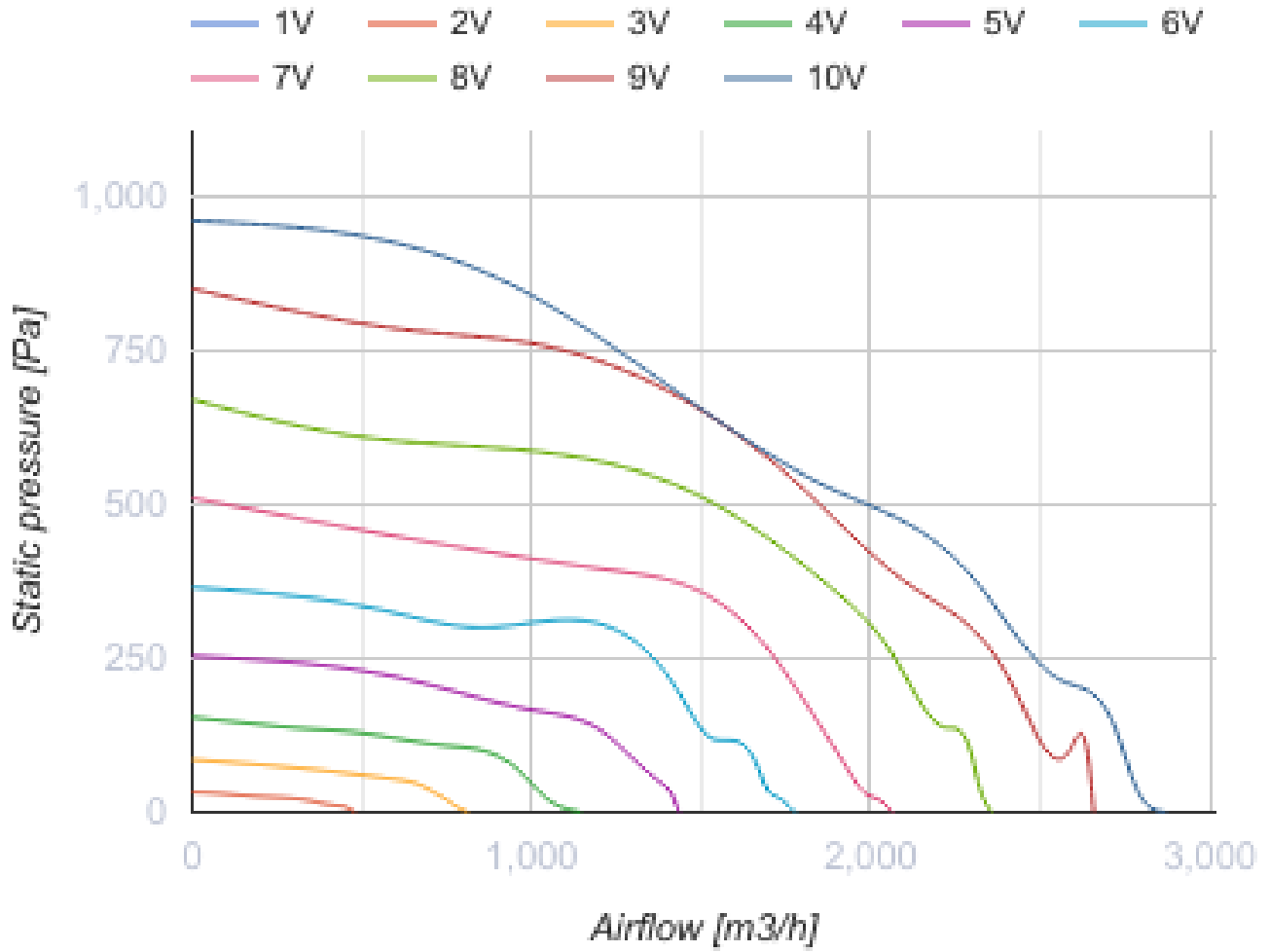
ВКП 500x250 Л1 ЕС



Відцентрові вентилятори для прямокутних каналів

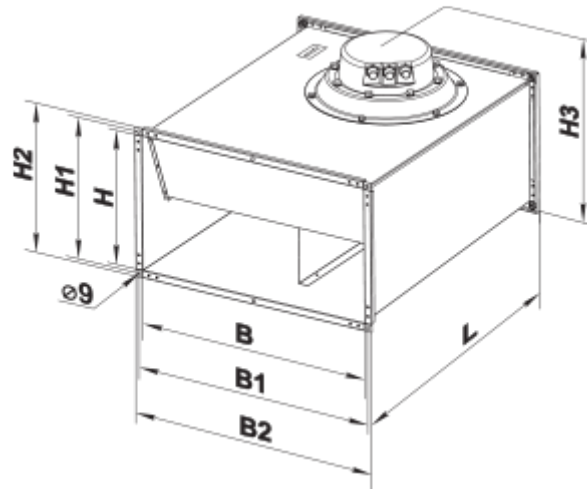
- Максимальна витрата повітря: 2480
- Рівень звукового тиску LpA на відстані 3 м: 51
- Тип двигуна: ЕС
- Тип крильчатки: Відцентровий назад загнуті лопатки
- Матеріал корпусу: Оцинкована сталь
- Встановлення в довільній позиції

	Одиниця виміру	ВКП 500x250 Л1 ЕС
Розмір повітропроводу, який приєднується	мм	500x250
Швидкість	-	1
Мінімальна напруга живлення	В	230
Максимальна напруга живлення	В	230
Частота мережі живлення	Гц	50/60
Номінальна потужність	Вт	555
Максимальний струм	А	4.1
Максимальна витрата повітря	м ³ /год	2480
Рівень звукового тиску LpA на відстані 3 м	дБ(А)	51
Вага	кг	17.9
Максимальна температура повітря що переміщується	°С	50
Мінімальна температура повітря що переміщується	°С	-25
Клас захисту	-	IPX4
Клас захисту приводу	-	IP54



Розміри

B	B1	B2	H	H1	H2	H3	L
500	520	540	250	270	290	360	530



Екодизайн

Торгова марка	Вентс
Модель	ВКП 500x250 Л1 ЕС
Тип приводу	Integrated VSD
Тип теплообміннику	Немає
Номінальна витрата повітря (м ³ /с)	0.429
Статичний тиск за номінальної витрати повітря (Па)	501
Максимальні зовнішні витоки (%)	2.7
Статична ефективність (%)	76.6
Декларований тип вентиляційної одиниці	NRVU UVU
Ефективна потужність (кВт)	0.321
Sound power level (дБ(А))	71