

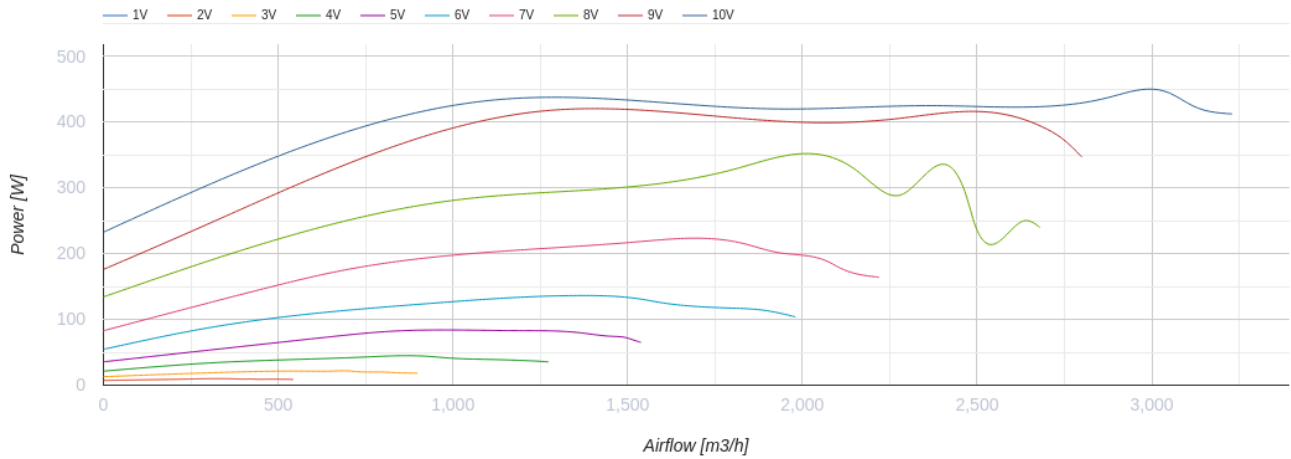
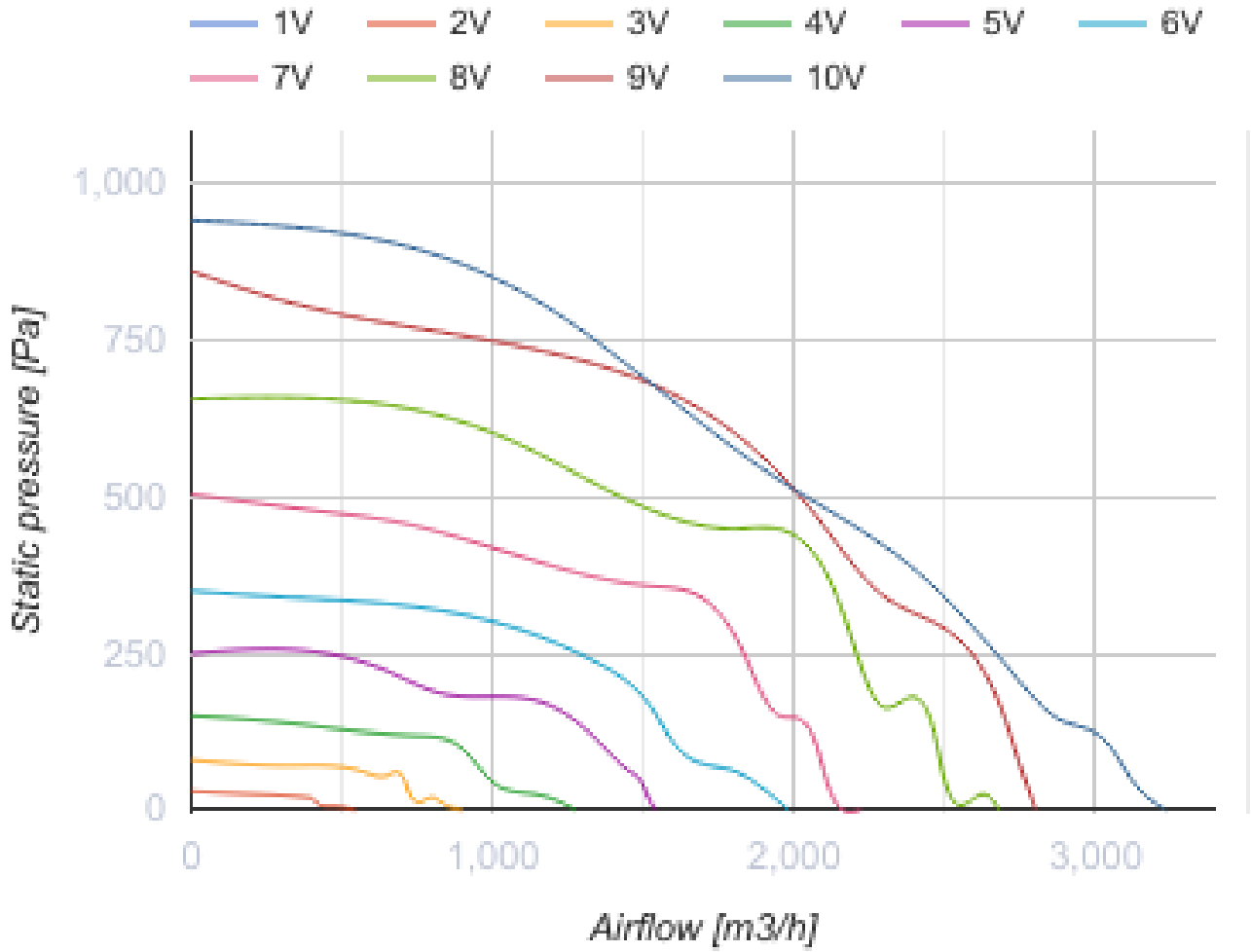
## ВКП 500x300 Л1 ЕС



Канальні відцентрові вентилятори з назад загнутими лопатками з ЕС-двигунами

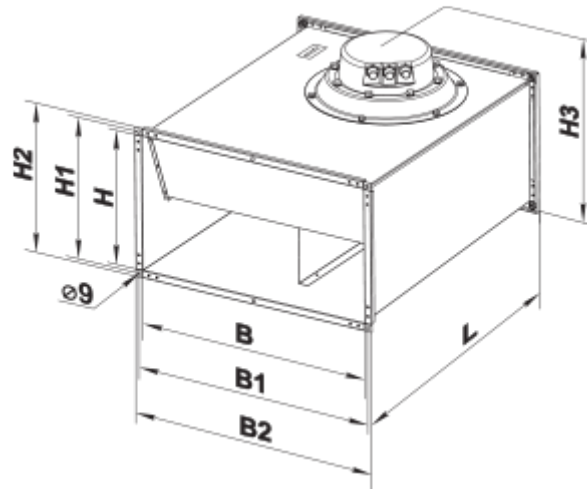
- Максимальна витрата повітря: 2700
- Рівень звукового тиску LpA на відстані 3 м: 51
- Тип двигуна: ЕС
- Тип крильчатки: Відцентровий назад загнуті лопатки
- Матеріал корпусу: Оцинкована сталь
- Встановлення в довільній позиції

	Одиниця виміру	ВКП 500x300 Л1 ЕС
Розмір повітропроводу, який приєднується	мм	500x300
Швидкість	-	1
Мінімальна напруга живлення	В	230
Максимальна напруга живлення	В	230
Частота мережі живлення	Гц	50/60
Номінальна потужність	Вт	553
Максимальний струм	А	4.2
Максимальна витрата повітря	м <sup>3</sup> /год	2700
Рівень звукового тиску LpA на відстані 3 м	дБ(А)	51
Вага	кг	18.7
Максимальна температура повітря що переміщується	°С	50
Мінімальна температура повітря що переміщується	°С	-25
Клас захисту	-	IPX4
Клас захисту приводу	-	IP54



## Розміри

<b>B</b>	<b>B1</b>	<b>B2</b>	<b>H</b>	<b>H1</b>	<b>H2</b>	<b>H3</b>	<b>L</b>
500	520	540	300	320	340	410	530



## Екодизайн

Торгова марка	Вентс
Модель	ВКП 500x300 Л1 ЕС
Тип приводу	Integrated VSD
Тип теплообміннику	Немає
Номінальна витрата повітря (м <sup>3</sup> /с)	0.536
Статичний тиск за номінальної витрати повітря (Па)	533
Максимальні зовнішні витоки (%)	2.7
Статична ефективність (%)	77.3
Декларований тип вентиляційної одиниці	NRVU UVU
Ефективна потужність (кВт)	0.42
Sound power level (дБ(А))	71