

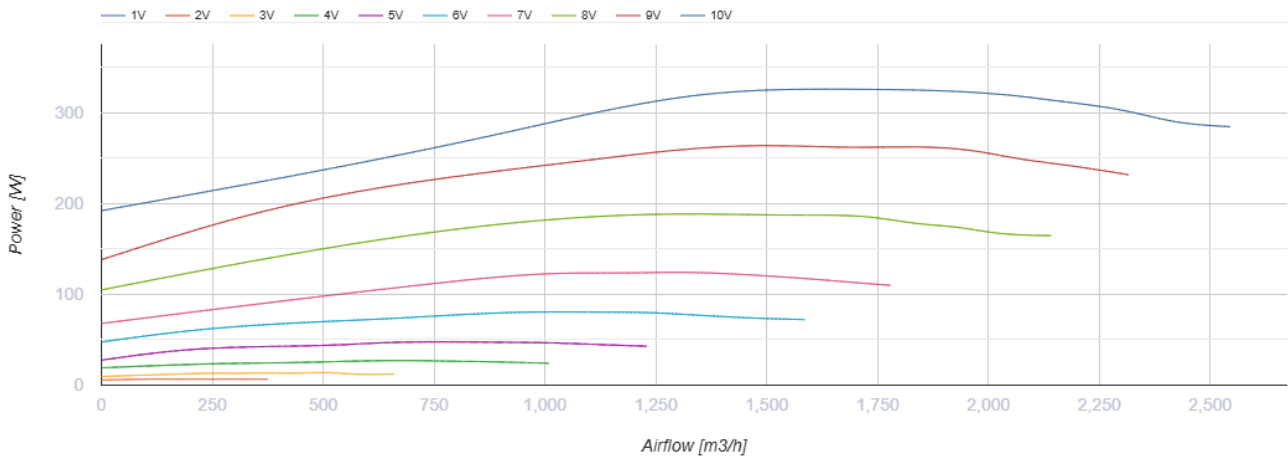
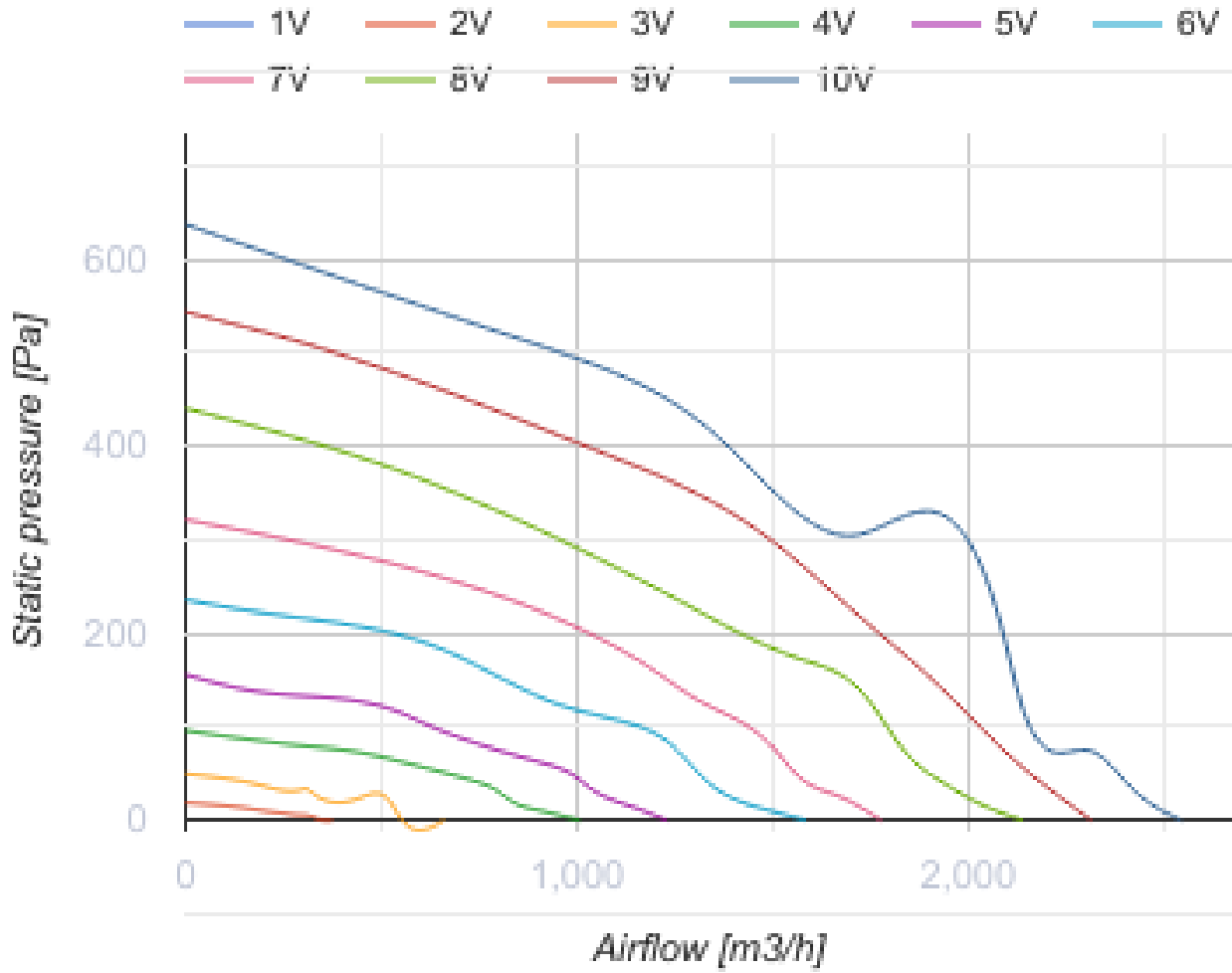
ВКП 600x300 М1 ЕС



Відцентрові вентилятори для прямокутних каналів

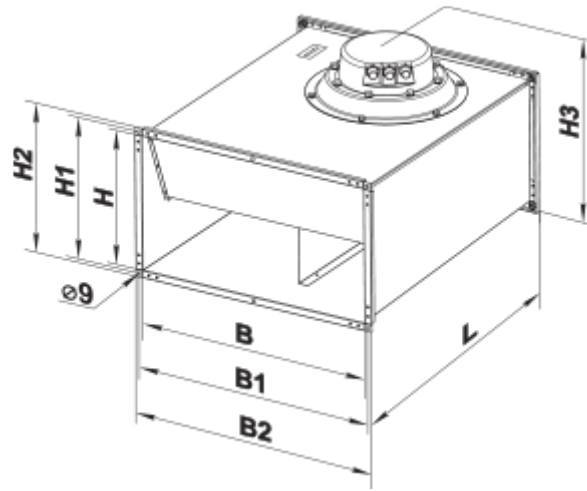
- Максимальна витрата повітря: 2545
- Рівень звукового тиску LpA на відстані 3 м: 48
- Тип двигуна: ЕС
- Тип крильчатки: Відцентровий назад загнуті лопатки
- Матеріал корпусу: Оцинкована сталь
- Встановлення в довільній позиції

	Одиниця виміру	ВКП 600x300 М1 ЕС
Розмір повітропроводу, який приєднується	мм	600x300
Швидкість	-	1
Мінімальна напруга живлення	В	230
Максимальна напруга живлення	В	230
Частота мережі живлення	Гц	50/60
Номінальна потужність	Вт	326
Максимальний струм	А	2.45
Максимальна витрата повітря	м ³ /год	2545
Рівень звукового тиску LpA на відстані 3 м	дБ(А)	48
Вага	кг	24.1
Максимальна температура повітря що переміщується	°С	50
Мінімальна температура повітря що переміщується	°С	-25
Клас захисту	-	IPX4
Клас захисту приводу	-	IP54



Розміри

B	B1	B2	H	H1	H2	H3	L
600	620	640	300	320	340	407	650



Екодизайн

Торгова марка	Вентс
Модель	ВКП 600x300 M1 EC
Тип приводу	Integrated VSD
Тип теплообміннику	Немає
Номінальна витрата повітря (м ³ /с)	0.301
Статичний тиск за номінальної витрати повітря (Па)	390
Максимальні зовнішні витоки (%)	2.7
Статична ефективність (%)	54.8
Декларований тип вентиляційної одиниці	NRVU UVU
Sound power level (дБ(A))	68
Ефективна потужність (кВт)	0.247