

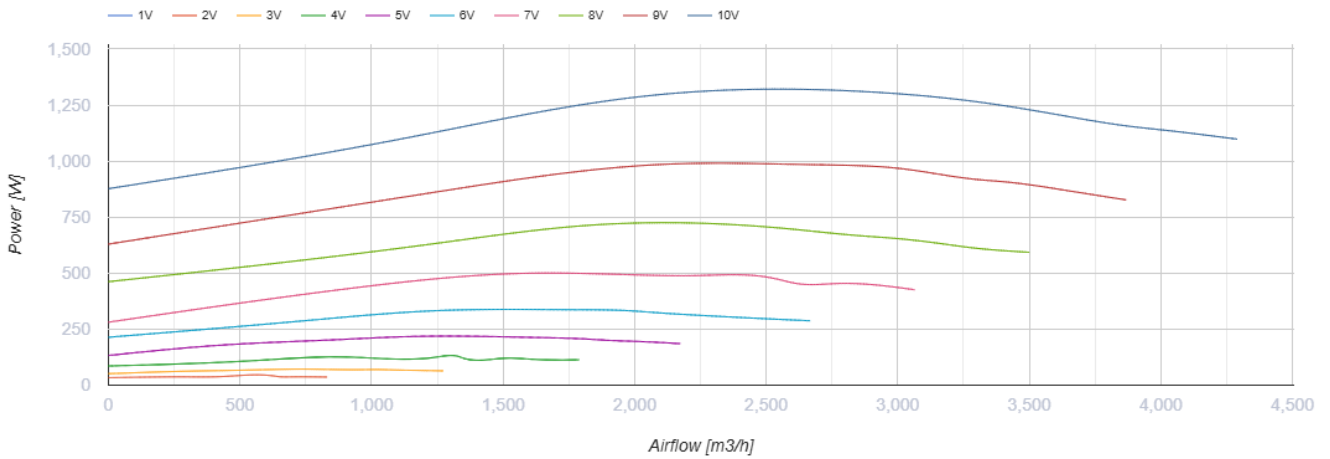
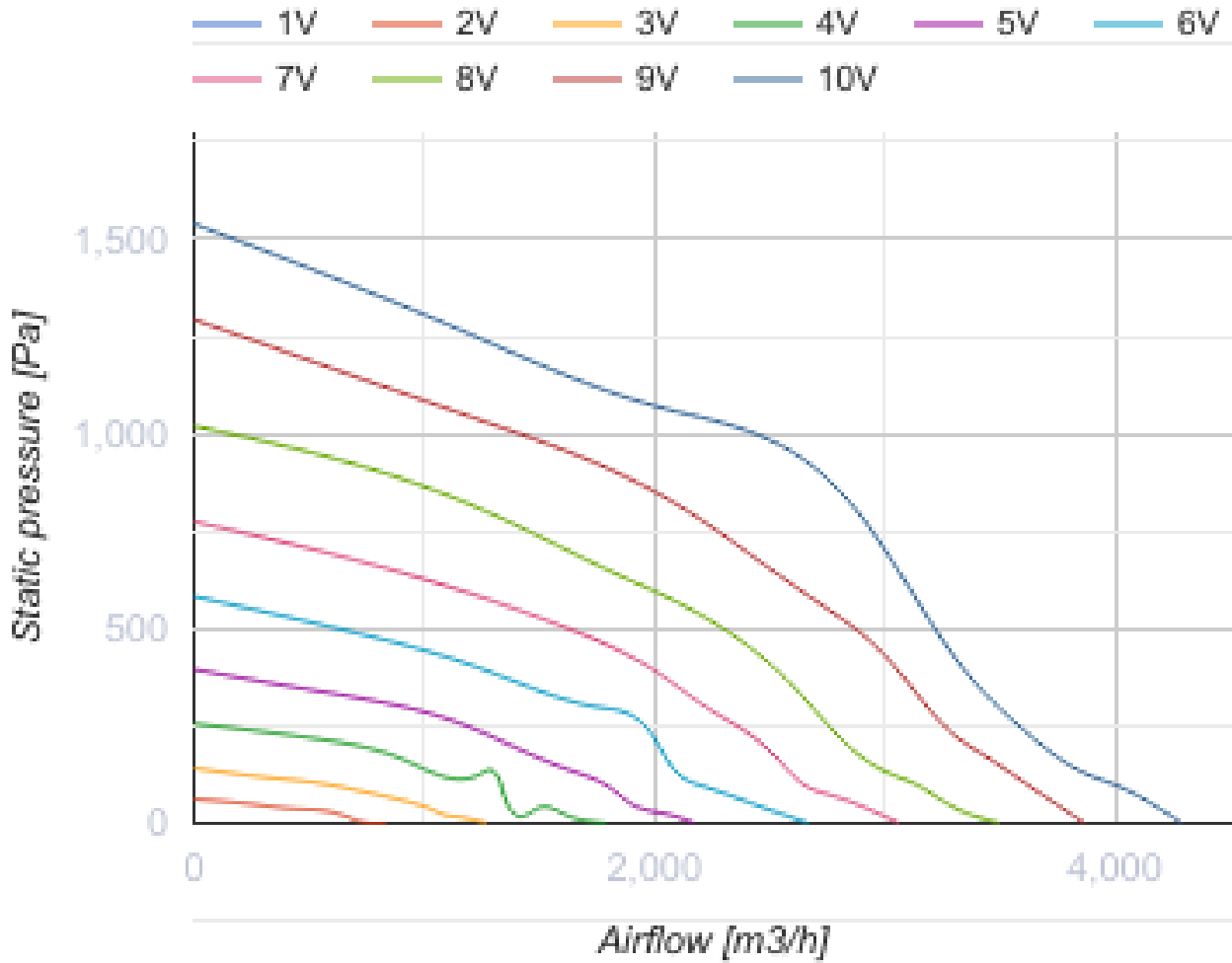
# ВКП 600x350 ЛЗ ЕС



Відцентрові вентилятори для прямокутних каналів

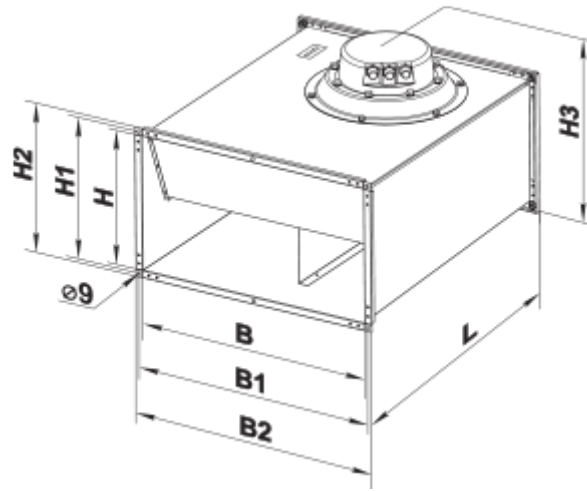
- Максимальна витрата повітря: 4290
- Рівень звукового тиску LpA на відстані 3 м: 55
- Тип двигуна: ЕС
- Тип крильчатки: Відцентровий назад загнуті лопатки
- Матеріал корпусу: Оцинкована сталь
- Встановлення в довільній позиції

	Одиниця виміру	ВКП 600x350 ЛЗ ЕС
Розмір повітропроводу, який приєднується	мм	600x350
Швидкість	-	1
Мінімальна напруга живлення	В	400
Максимальна напруга живлення	В	400
Частота мережі живлення	Гц	50/60
Номінальна потужність	Вт	1308
Максимальний струм	А	2.35
Максимальна витрата повітря	м <sup>3</sup> /год	4290
Рівень звукового тиску LpA на відстані 3 м	дБ(А)	55
Вага	кг	36
Максимальна температура повітря що переміщується	°С	50
Мінімальна температура повітря що переміщується	°С	-25
Клас захисту	-	IPX4
Клас захисту приводу	-	IP54



## Розміри

B	B1	B2	H	H1	H2	H3	L
600	620	640	350	370	390	512	650



## Екодизайн

Торгова марка	Вентс
Модель	ВКП 600x350 ЛЗ ЕС
Тип приводу	Integrated VSD
Тип теплообміннику	Немає
Номінальна витрата повітря (м <sup>3</sup> /с)	0.807
Статичний тиск за номінальної витрати повітря (Па)	783
Максимальні зовнішні витоки (%)	2.7
Статична ефективність (%)	53.3
Декларований тип вентиляційної одиниці	NRVU UVU
Ефективна потужність (кВт)	1.308
Sound power level (дБ(А))	75