

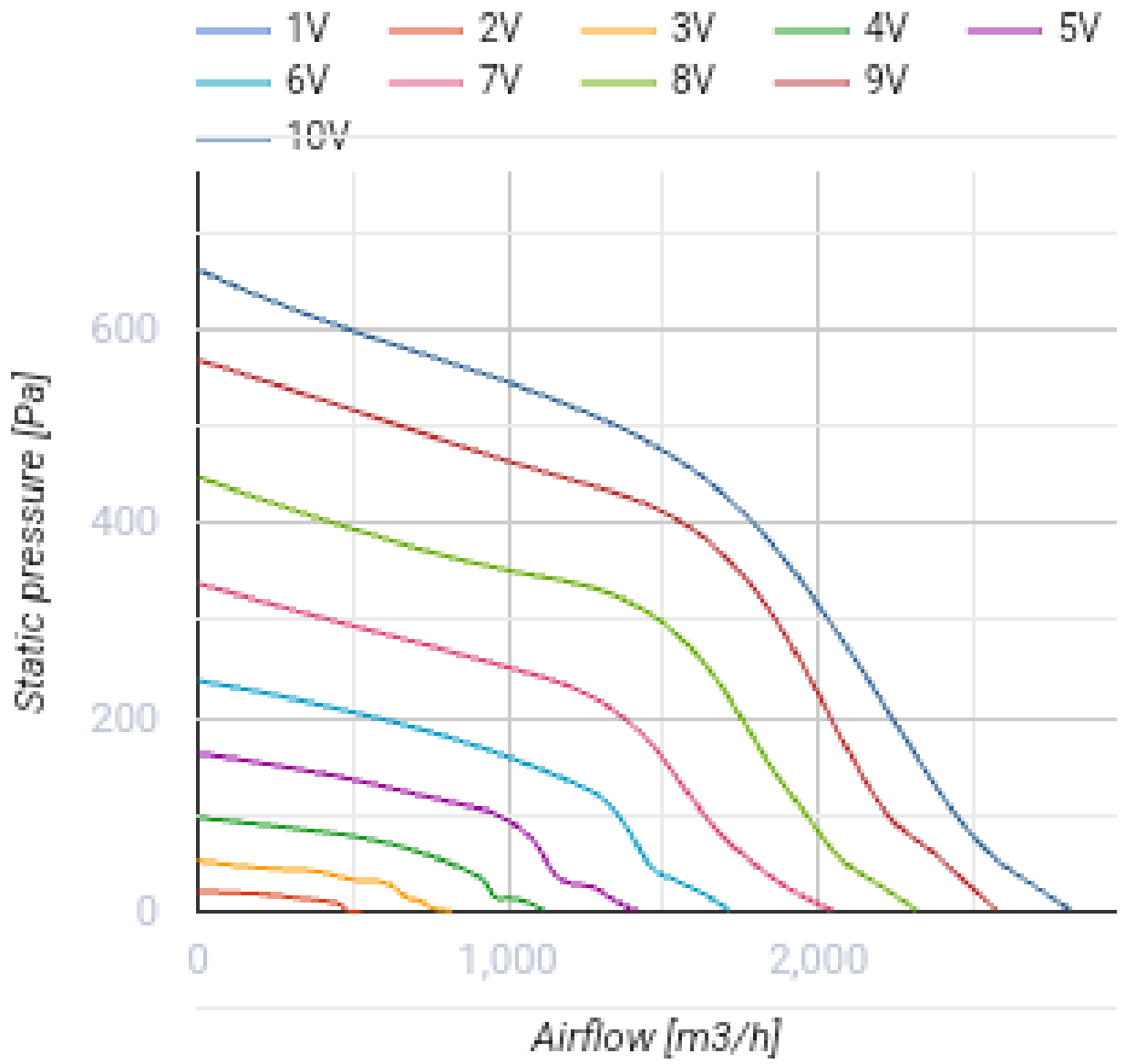
ВКП 600x350 М1 ЕС

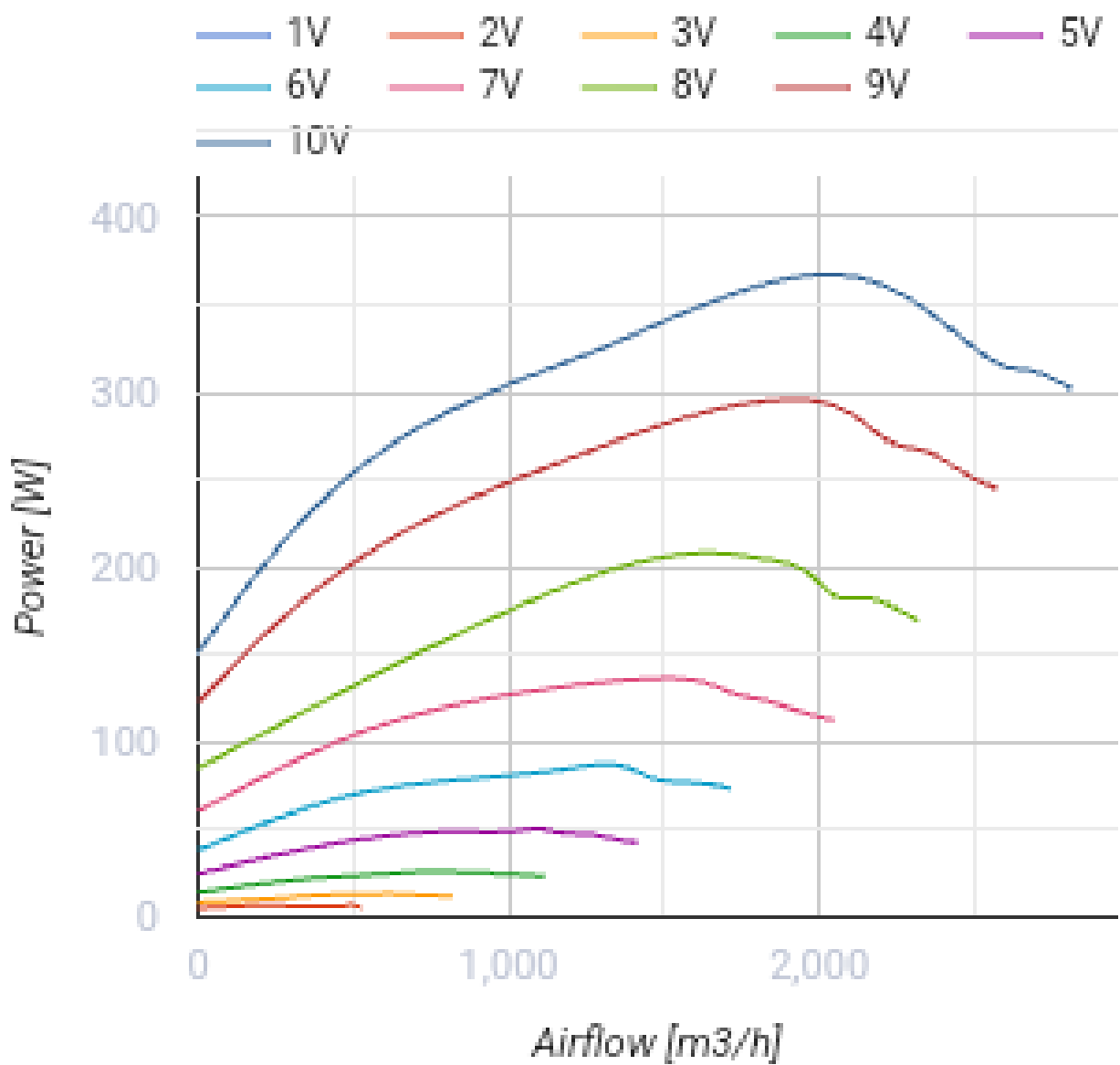


Канальні відцентрові вентилятори з назад загнутими лопатками з ЕС-двигунами

- Максимальна витрата повітря: 2815
- Рівень звукового тиску LpA на відстані 3 м: 49
- Тип двигуна: ЕС
- Тип крильчатки: Відцентровий назад загнуті лопатки
- Матеріал корпусу: Оцинкована сталь
- Встановлення в довільній позиції

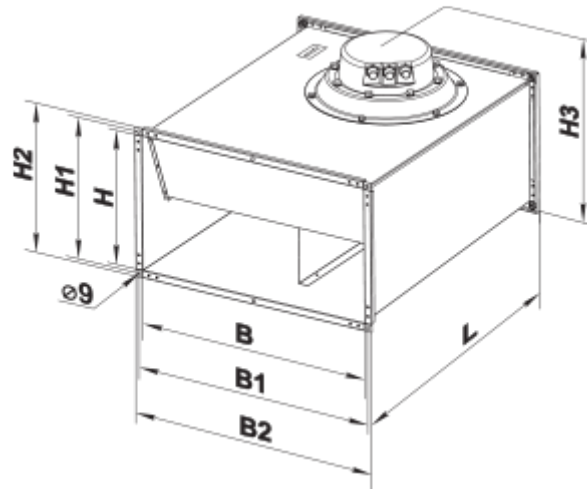
	Одиниця виміру	ВКП 600x350 М1 ЕС
Розмір повітропроводу, який приєднується	мм	600x350
Швидкість	-	1
Мінімальна напруга живлення	В	230
Максимальна напруга живлення	В	230
Частота мережі живлення	Гц	50/60
Номінальна потужність	Вт	361
Максимальний струм	А	2.62
Максимальна витрата повітря	м ³ /год	2815
Рівень звукового тиску LpA на відстані 3 м	дБ(А)	49
Вага	кг	25.2
Максимальна температура повітря що переміщується	°С	50
Мінімальна температура повітря що переміщується	°С	-25
Клас захисту	-	IPX4
Клас захисту приводу	-	IP54





Розміри

B	B1	B2	H	H1	H2	H3	L
600	620	640	350	370	390	457	650



Екодизайн

Торгова марка	Вентс
Модель	ВКП 600x350 M1 EC
Тип приводу	Integrated VSD
Тип теплообміннику	Немає
Номінальна витрата повітря (м ³ /с)	0.335
Статичний тиск за номінальної витрати повітря (Па)	445
Максимальні зовнішні витоки (%)	2.7
Статична ефективність (%)	65.3
Декларований тип вентиляційної одиниці	NRVU UVU
Ефективна потужність (кВт)	0.263
Sound power level (дБ(А))	69