

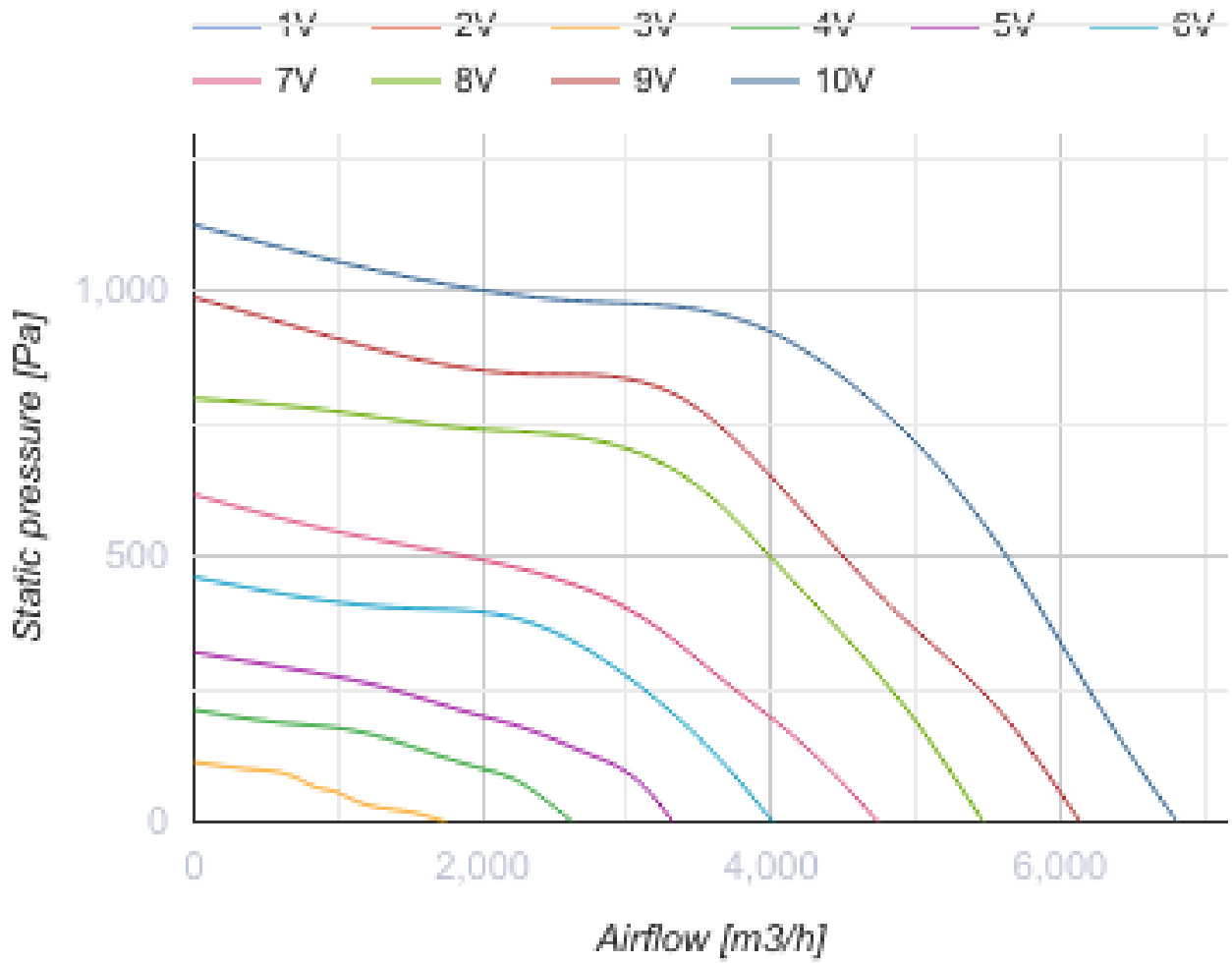
## ВКП 700x400 ЛЗ ЕС

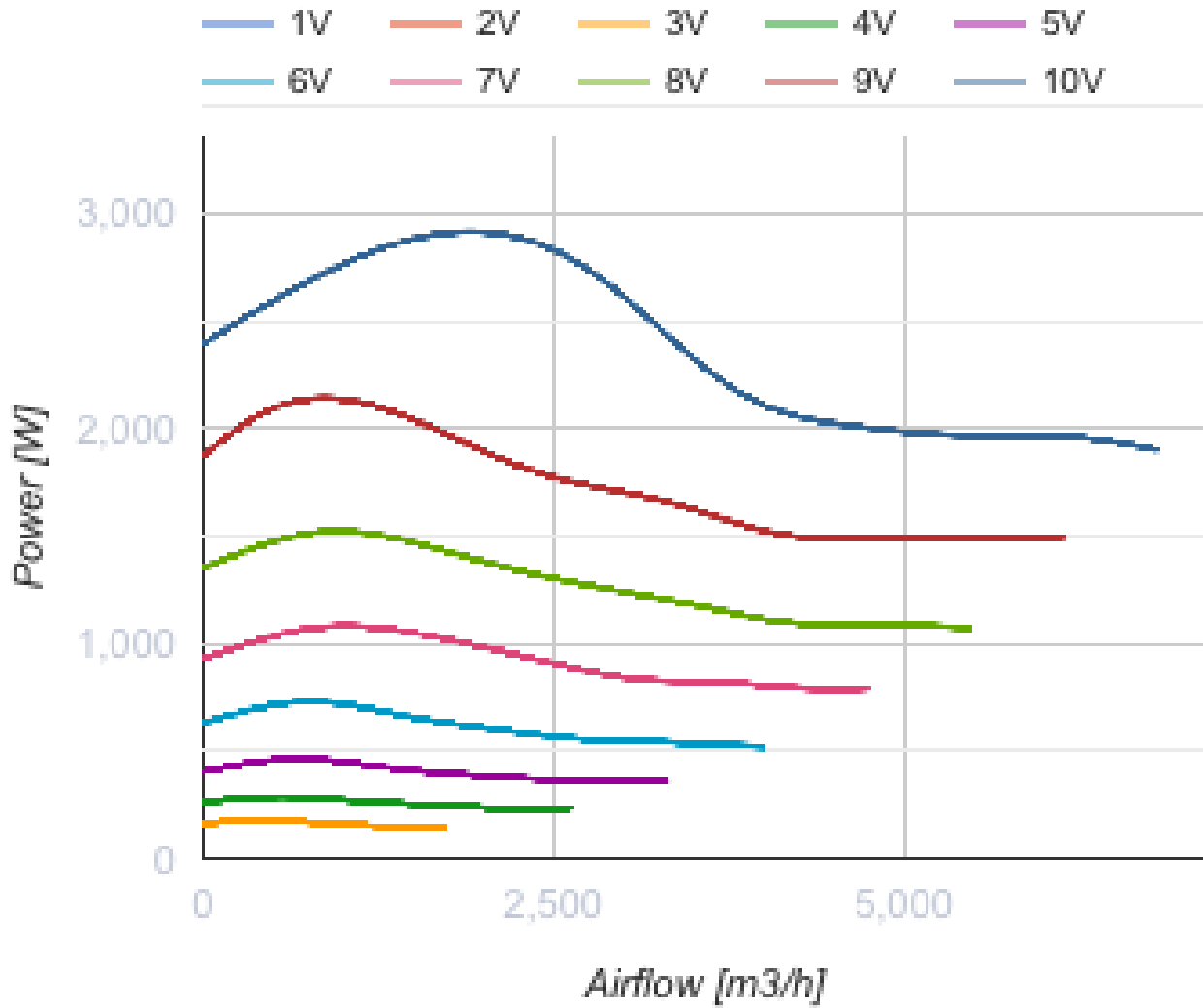


Відцентрові вентилятори для прямокутних каналів

- Максимальна витрата повітря: 6810
- Рівень звукового тиску LpA на відстані 3 м: 57
- Тип двигуна: ЕС
- Тип крильчатки: Відцентровий назад загнуті лопатки
- Матеріал корпусу: Оцинкована сталь
- Встановлення в довільній позиції

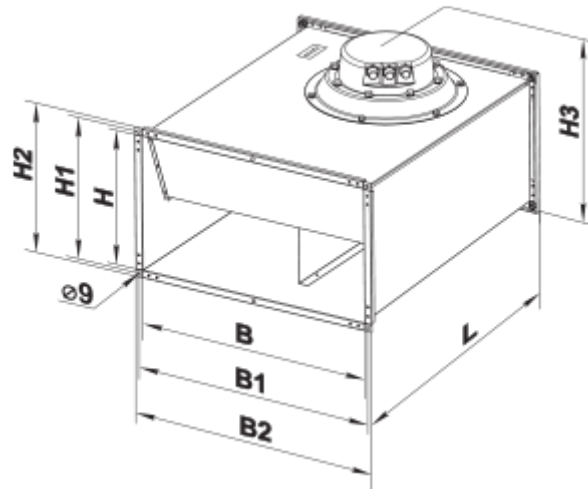
	Одиниця виміру	ВКП 700x400 ЛЗ ЕС
Розмір повітропроводу, який приєднується	мм	700x400
Швидкість	-	1
Мінімальна напруга живлення	В	400
Максимальна напруга живлення	В	400
Частота мережі живлення	Гц	50/60
Номінальна потужність	Вт	2748
Максимальний струм	А	2.8
Максимальна витрата повітря	м <sup>3</sup> /год	6810
Рівень звукового тиску LpA на відстані 3 м	дБ(А)	57
Вага	кг	43
Максимальна температура повітря що переміщується	°С	50
Мінімальна температура повітря що переміщується	°С	-25
Клас захисту	-	IPX4
Клас захисту приводу	-	IP54





## Розміри

<b>B</b>	<b>B1</b>	<b>B2</b>	<b>H</b>	<b>H1</b>	<b>H2</b>	<b>H3</b>	<b>L</b>
700	720	740	400	420	440	555	750



## Екодизайн

Торгова марка	Вентс
Модель	ВКП 700x400 ЛЗ ЕС
Тип приводу	Integrated VSD
Тип теплообміннику	Немає
Номінальна витрата повітря (м <sup>3</sup> /с)	1.009
Статичний тиск за номінальної витрати повітря (Па)	601
Максимальні зовнішні витоки (%)	2.7
Статична ефективність (%)	57.7
Декларований тип вентиляційної одиниці	NRVU UVU
Ефективна потужність (кВт)	1.161
Sound power level (дБ(А))	77