

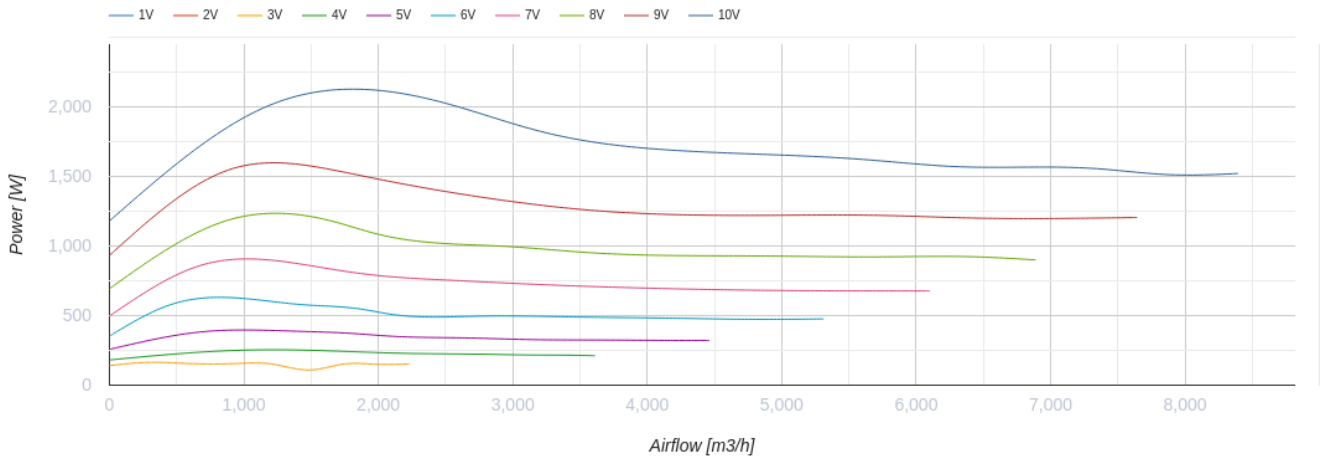
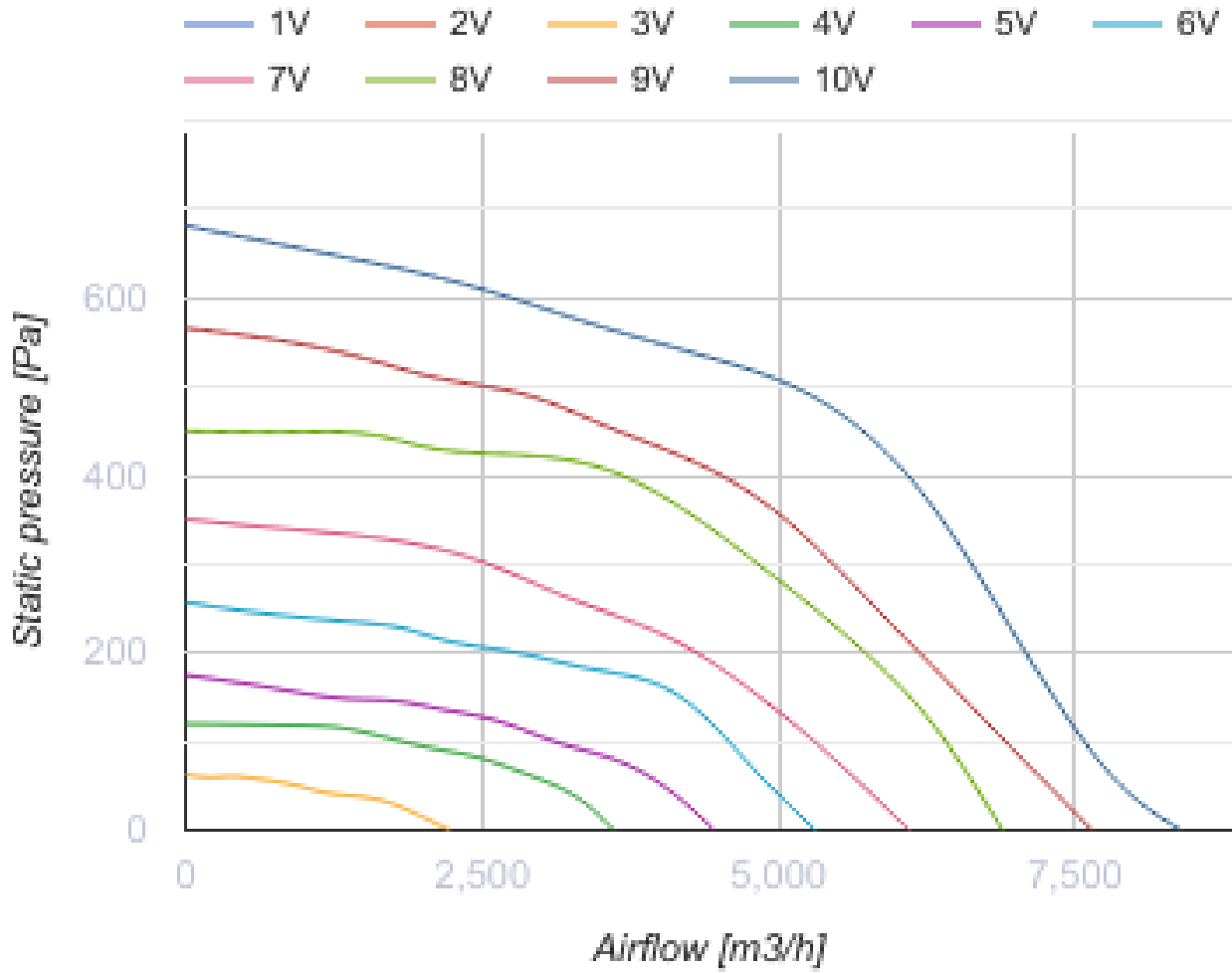
# ВКП 800x500 МЗ ЕС



Канальні відцентрові вентилятори з назад загнутими лопатками з ЕС-двигунами

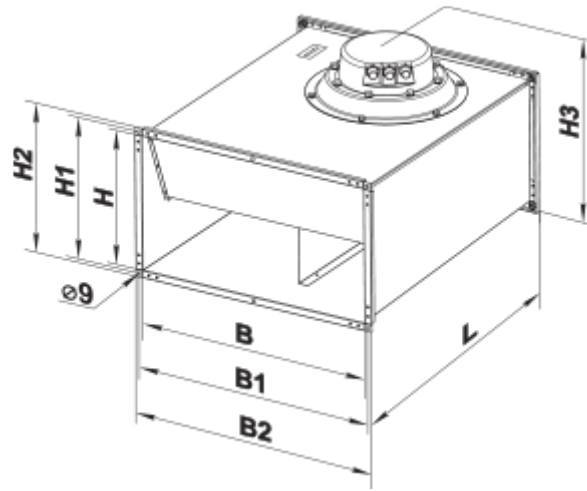
- Максимальна витрата повітря: 8395
- Рівень звукового тиску LpA на відстані 3 м: 60
- Тип двигуна: ЕС
- Тип крильчатки: Відцентровий назад загнуті лопатки
- Матеріал корпусу: Оцинкована сталь
- Встановлення в довільній позиції

	Одиниця виміру	ВКП 800x500 МЗ ЕС
Розмір повітропроводу, який приєднується	мм	800x500
Швидкість	-	1
Мінімальна напруга живлення	В	400
Максимальна напруга живлення	В	400
Частота мережі живлення	Гц	50/60
Номінальна потужність	Вт	2025
Максимальний струм	А	2.01
Максимальна витрата повітря	м <sup>3</sup> /год	8395
Рівень звукового тиску LpA на відстані 3 м	дБ(А)	60
Вага	кг	62.3
Максимальна температура повітря що переміщується	°С	50
Мінімальна температура повітря що переміщується	°С	-25
Клас захисту	-	IPX4
Клас захисту приводу	-	IP54



## Розміри

B	B1	B2	H	H1	H2	H3	L
800	820	840	500	520	540	614	850



## Екодизайн

Торгова марка	Вентс
Модель	ВКП 800x500 М3 ЕС
Тип приводу	Integrated VSD
Тип теплообміннику	Немає
Номінальна витрата повітря (м <sup>3</sup> /с)	1.561
Статичний тиск за номінальної витрати повітря (Па)	460
Максимальні зовнішні витоки (%)	2.7
Статична ефективність (%)	48.5
Декларований тип вентиляційної одиниці	NRVU UVU
Ефективна потужність (кВт)	1.621
Sound power level (дБ(А))	80