

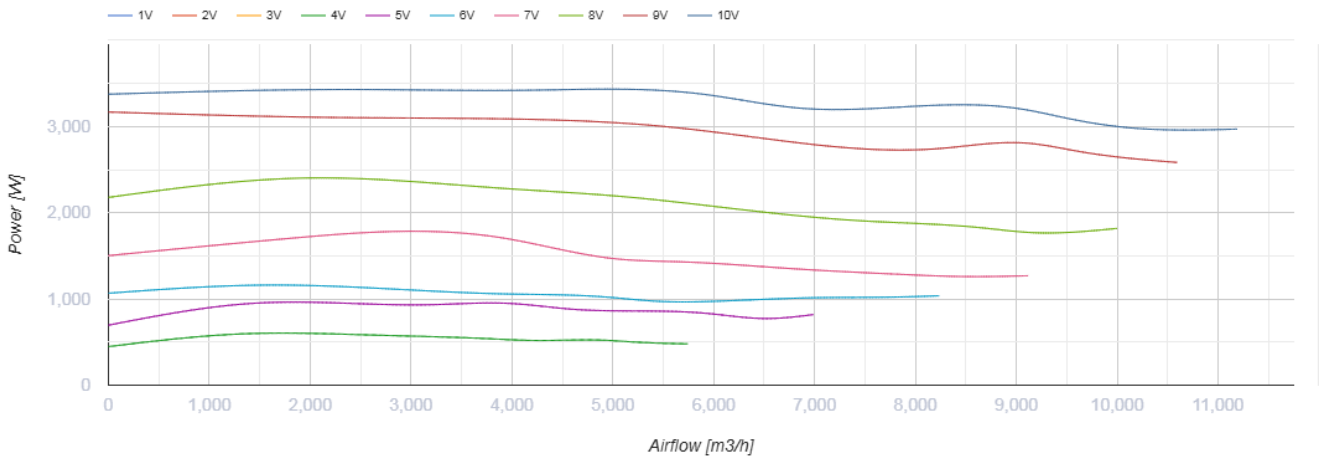
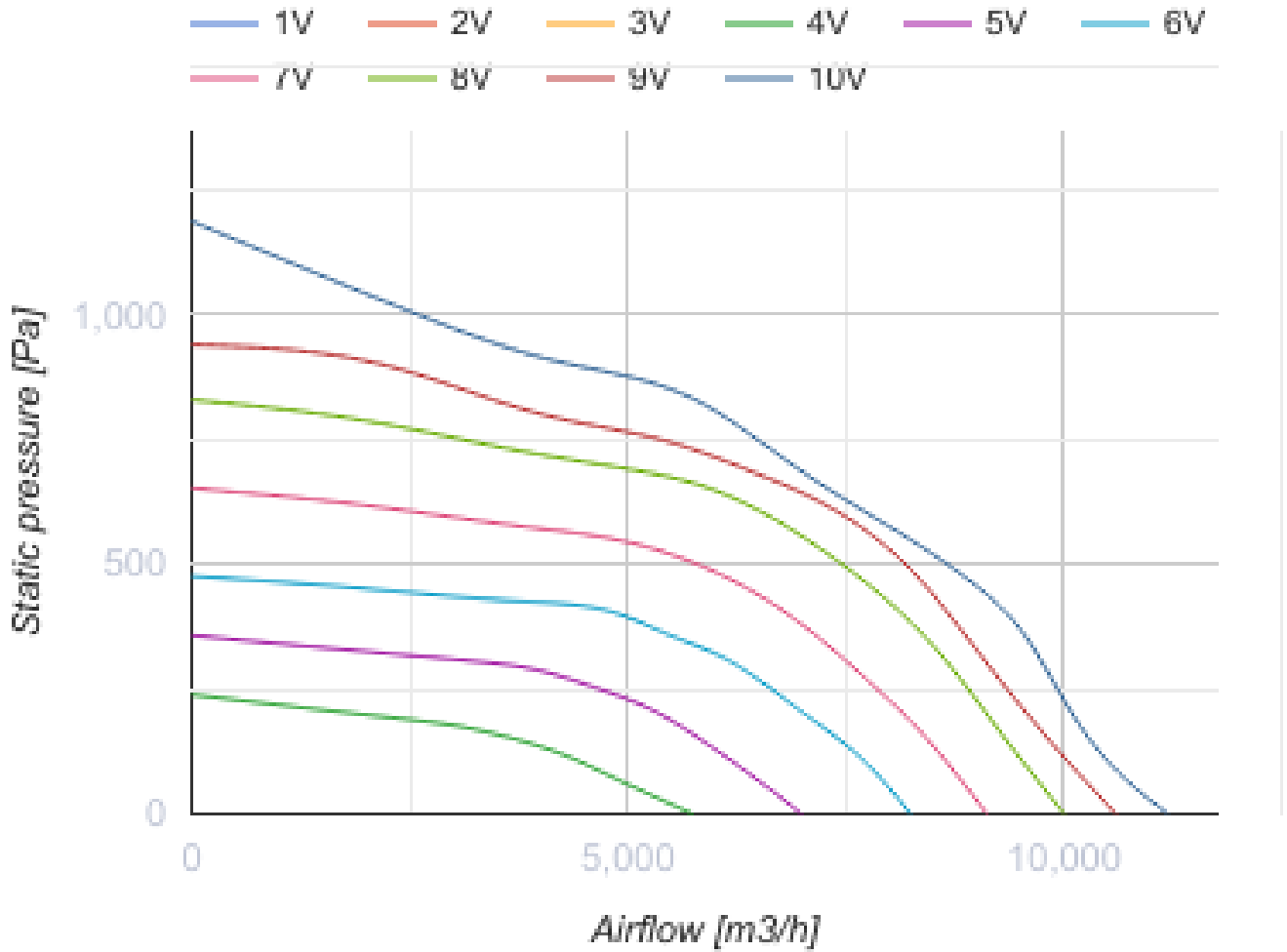
ВКП 900x500 ЛЗ ЕС



Відцентрові вентилятори для прямокутних каналів

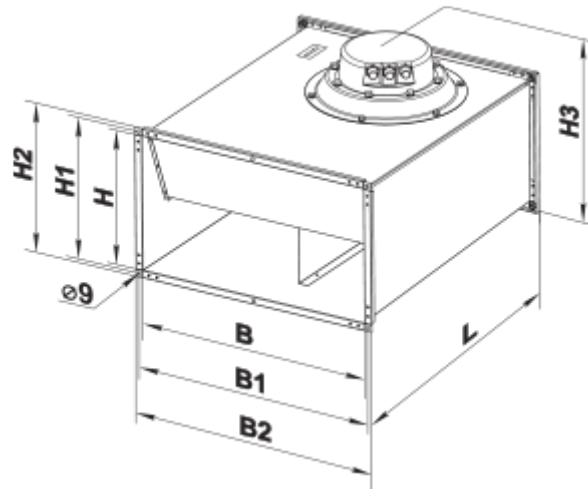
- Максимальна витрата повітря: 11190
- Рівень звукового тиску LpA на відстані 3 м: 66
- Тип двигуна: ЕС
- Тип крильчатки: Відцентровий назад загнуті лопатки
- Матеріал корпусу: Оцинкована сталь
- Встановлення в довільній позиції

	Одиниця виміру	ВКП 900x500 ЛЗ ЕС
Розмір повітропроводу, який приєднується	мм	900x500
Швидкість	-	1
Мінімальна напруга живлення	В	400
Максимальна напруга живлення	В	400
Частота мережі живлення	Гц	50/60
Номінальна потужність	Вт	3429
Максимальний струм	А	5
Максимальна витрата повітря	м ³ /год	11190
Рівень звукового тиску LpA на відстані 3 м	дБ(А)	66
Вага	кг	72
Максимальна температура повітря що переміщується	°С	50
Мінімальна температура повітря що переміщується	°С	-25
Клас захисту	-	IPX4
Клас захисту приводу	-	IP54



Розміри

B	B1	B2	H	H1	H2	H3	L
900	920	940	500	520	540	656	950



Екодизайн

Торгова марка	Вентс
Модель	ВКП 900x500 ЛЗ ЕС
Тип приводу	Integrated VSD
Тип теплообміннику	Немає
Номінальна витрата повітря (м ³ /с)	1.509
Статичний тиск за номінальної витрати повітря (Па)	362
Максимальні зовнішні витоки (%)	2.7
Статична ефективність (%)	62.3
Декларований тип вентиляційної одиниці	NRVU UVU
Ефективна потужність (кВт)	0.974
Sound power level (дБ(А))	86