

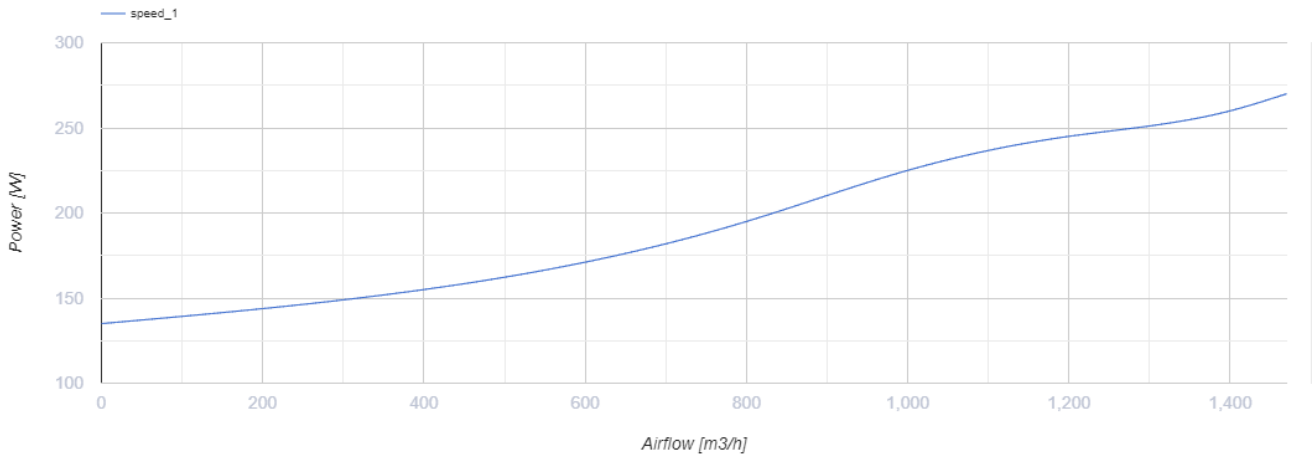
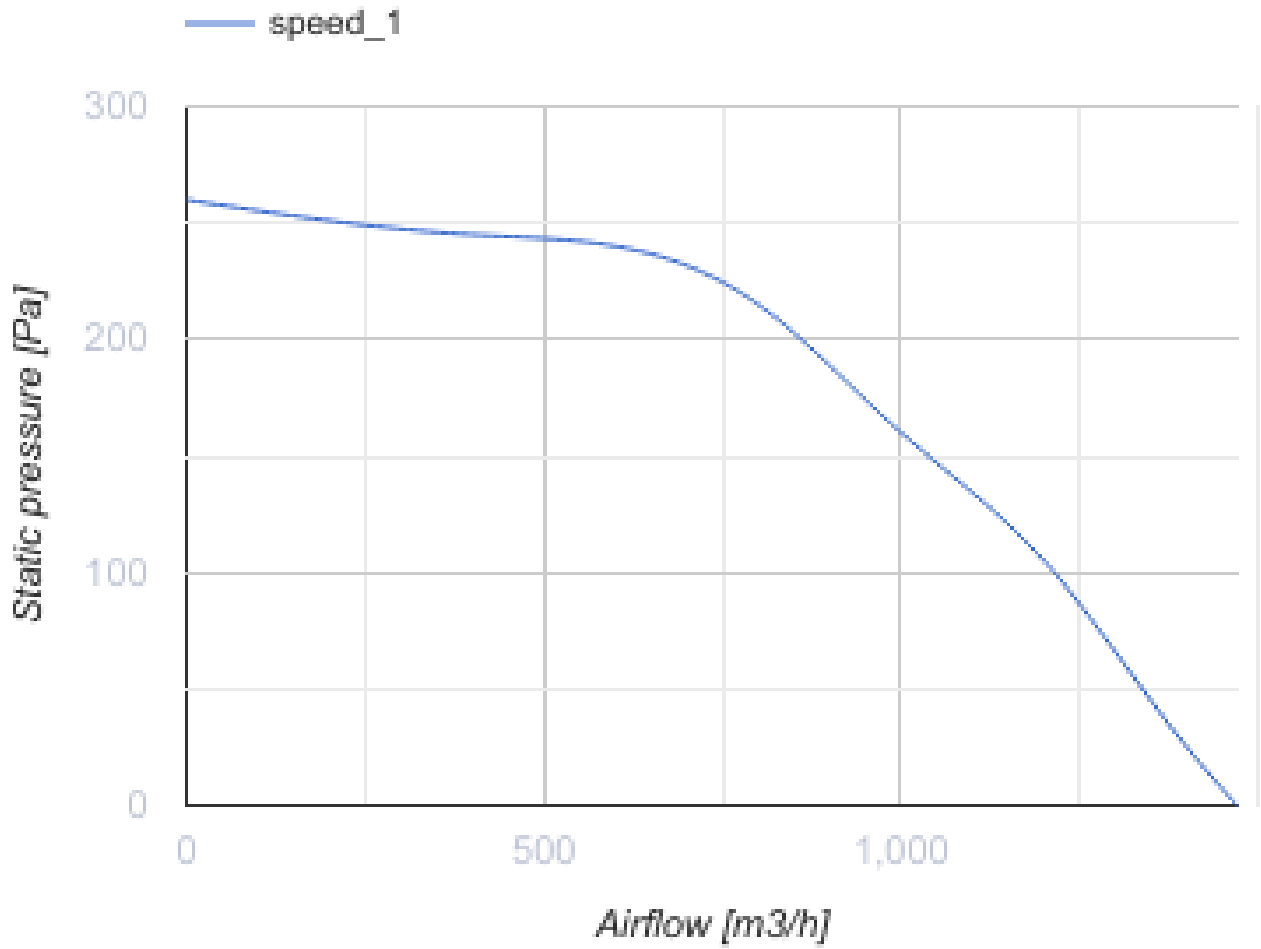
# ВКПФ 4Д 400x200



Відцентрові вентилятори для прямокутних каналів

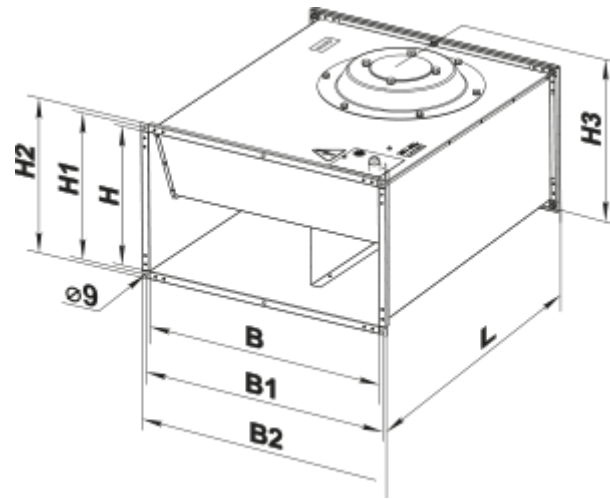
- Максимальна витрата повітря: 1470
- Рівень звукового тиску LpA на відстані 3 м: 52
- Тип двигуна: АС
- Тип крильчатки: Відцентровий вперед загнуті лопатки
- Матеріал корпусу: Оцинкована сталь
- Встановлення в довільній позиції

	Одиниця виміру	ВКПФ 4Д 400x200
Розмір повітропроводу, який приєднується	мм	400x200
Швидкість	-	1
Мінімальна напруга живлення	В	400
Максимальна напруга живлення	В	400
Частота мережі живлення	Гц	50
Номінальна потужність	Вт	282
Максимальний струм	А	0.6
Максимальна витрата повітря	м <sup>3</sup> /год	1470
Рівень звукового тиску LpA на відстані 3 м	дБ(А)	52
Вага	кг	17.5
Максимальна температура повітря що переміщується	°С	45
Мінімальна температура повітря що переміщується	°С	-25
Клас захисту	-	IPX4
Клас захисту приводу	-	IP44



## Розміри

<b>B</b>	<b>B1</b>	<b>B2</b>	<b>H</b>	<b>H1</b>	<b>H2</b>	<b>H3</b>	<b>L</b>
400	420	440	200	220	240	255	500



## Екодизайн

Торгова марка	Вентс
Модель	ВКПФ 4Д 400x200
Тип приводу	External MSD or VSD
Тип теплообміннику	Немає
Номінальна витрата повітря (м <sup>3</sup> /с)	0.219
Статичний тиск за номінальної витрати повітря (Па)	218
Максимальні зовнішні витоки (%)	2.7
Статична ефективність (%)	25
Декларований тип вентиляційної одиниці	NRVU UVU
Sound power level (дБ(A))	72
Ефективна потужність (кВт)	0.195