

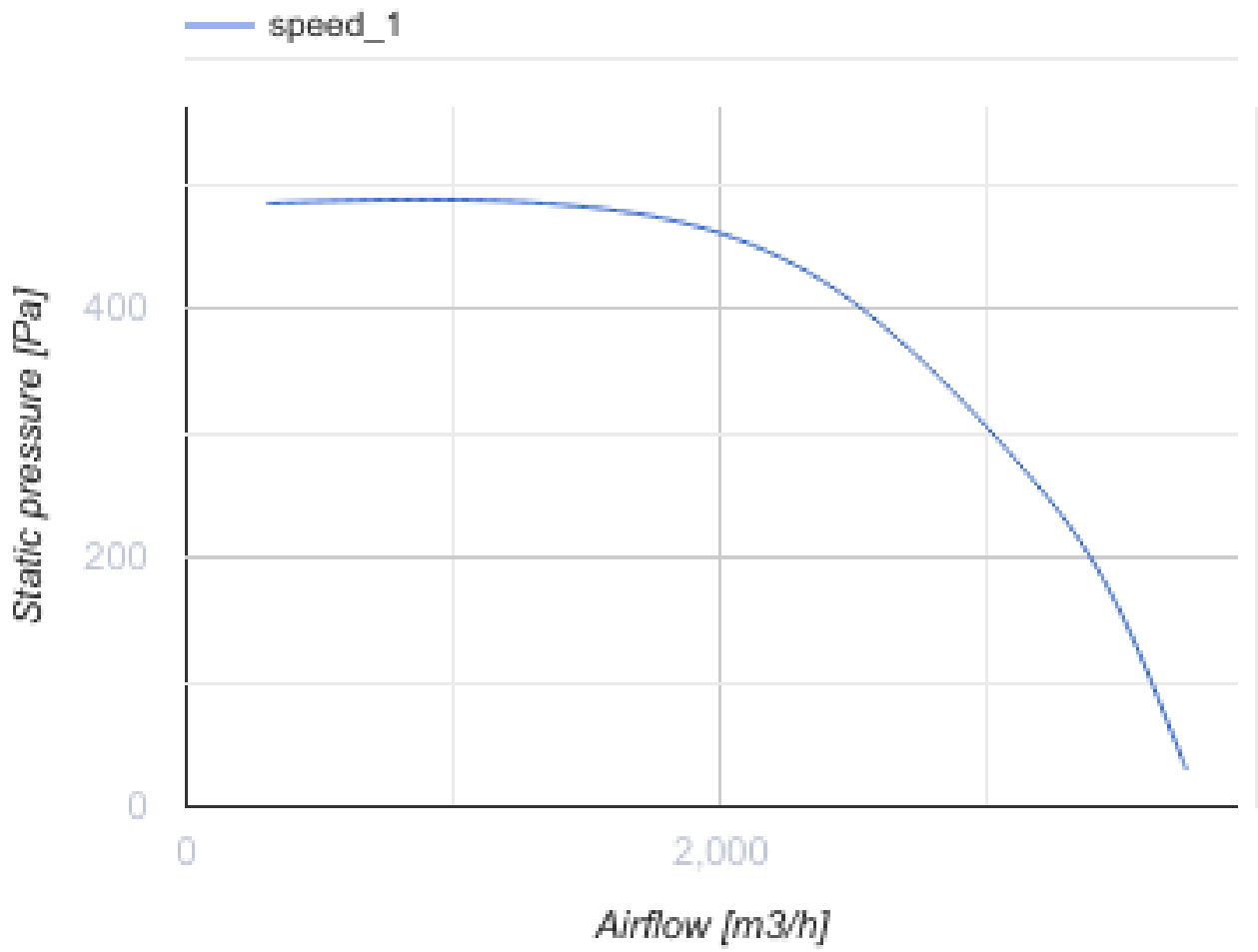
ВКПФ 4Д 600x300

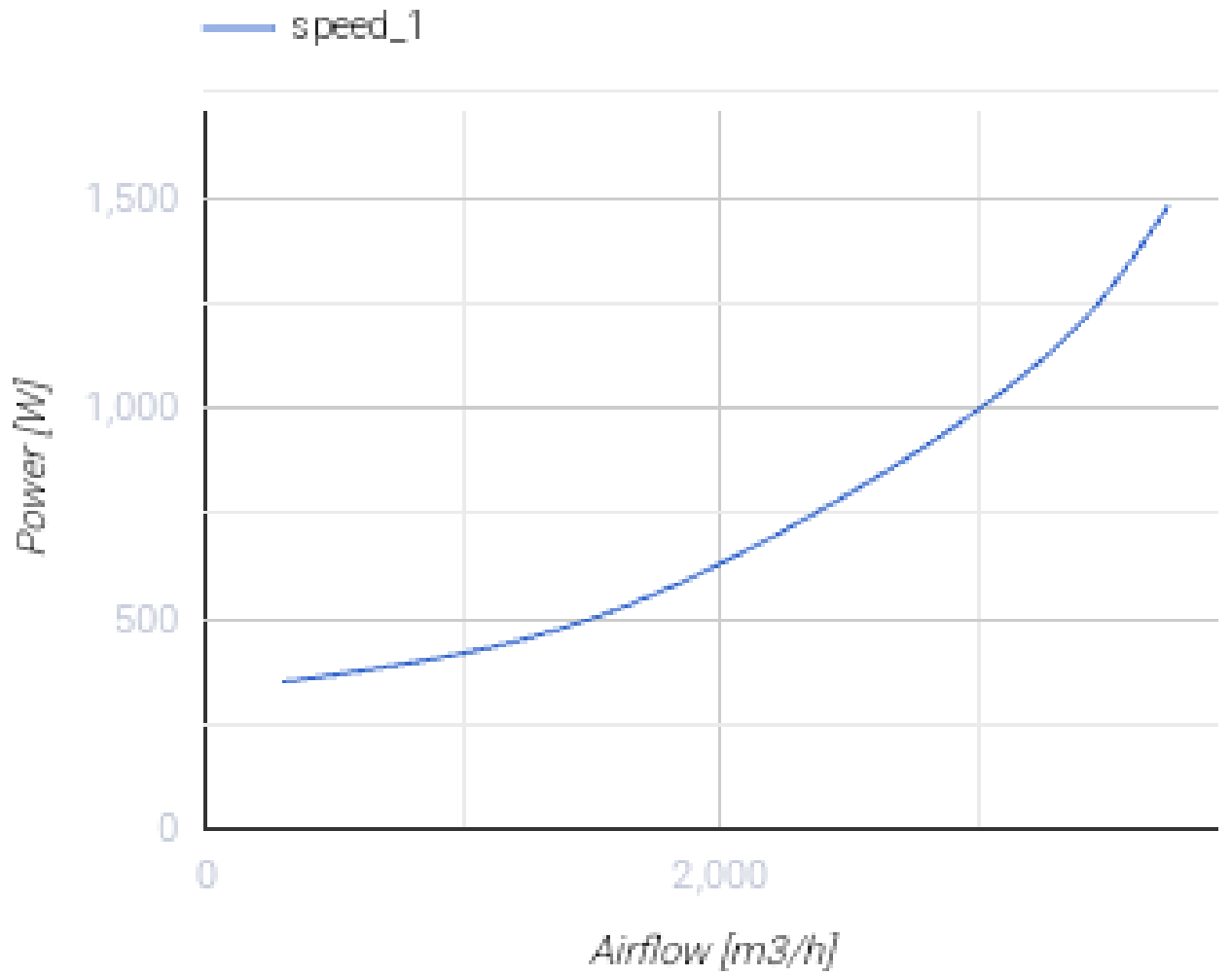


Відцентрові вентилятори для прямокутних каналів

- Максимальна витрата повітря: 3740
- Рівень звукового тиску LpA на відстані 3 м: 57
- Тип двигуна: АС
- Тип крильчатки: Відцентровий вперед загнуті лопатки
- Матеріал корпусу: Оцинкована сталь
- Встановлення в довільній позиції

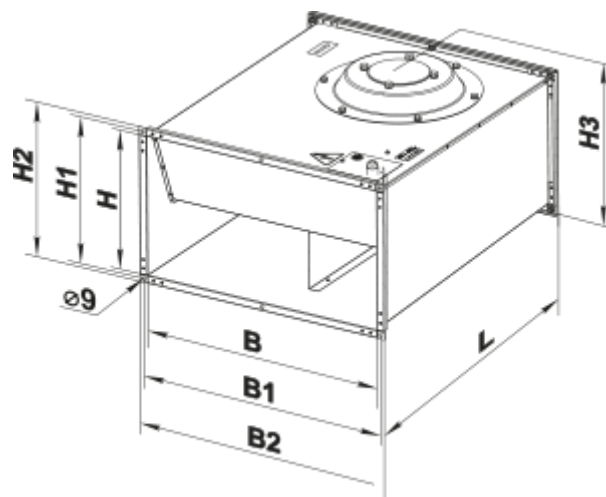
	Одиниця виміру	ВКПФ 4Д 600x300
Розмір повітропроводу, який приєднується	мм	600x300
Швидкість	-	1
Мінімальна напруга живлення	В	400
Максимальна напруга живлення	В	400
Частота мережі живлення	Гц	50
Номінальна потужність	Вт	1560
Максимальний струм	А	2.73
Максимальна витрата повітря	м ³ /год	3740
Рівень звукового тиску LpA на відстані 3 м	дБ(А)	57
Вага	кг	35
Максимальна температура повітря що переміщується	°С	65
Мінімальна температура повітря що переміщується	°С	-25
Клас захисту	-	IPX4
Клас захисту приводу	-	IP44





Розміри

B	B1	B2	H	H1	H2	H3	L
600	620	640	300	320	340	375	680



Екодизайн

Торгова марка	Вентс
Модель	ВКПФ 4Д 600x300
Тип приводу	External MSD or VSD
Тип теплообміннику	Немає
Номінальна витрата повітря (м ³ /с)	0.419
Статичний тиск за номінальної витрати повітря (Па)	485
Максимальні зовнішні витоки (%)	2.7
Статична ефективність (%)	40.6
Декларований тип вентиляційної одиниці	NRVU UVU
Ефективна потужність (кВт)	0.51
Sound power level (дБ(А))	77