

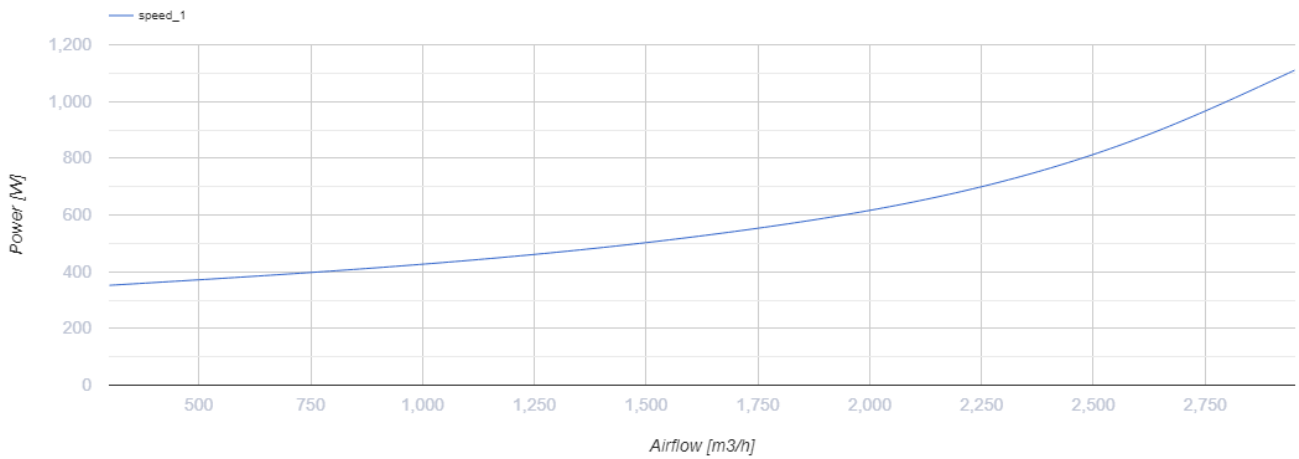
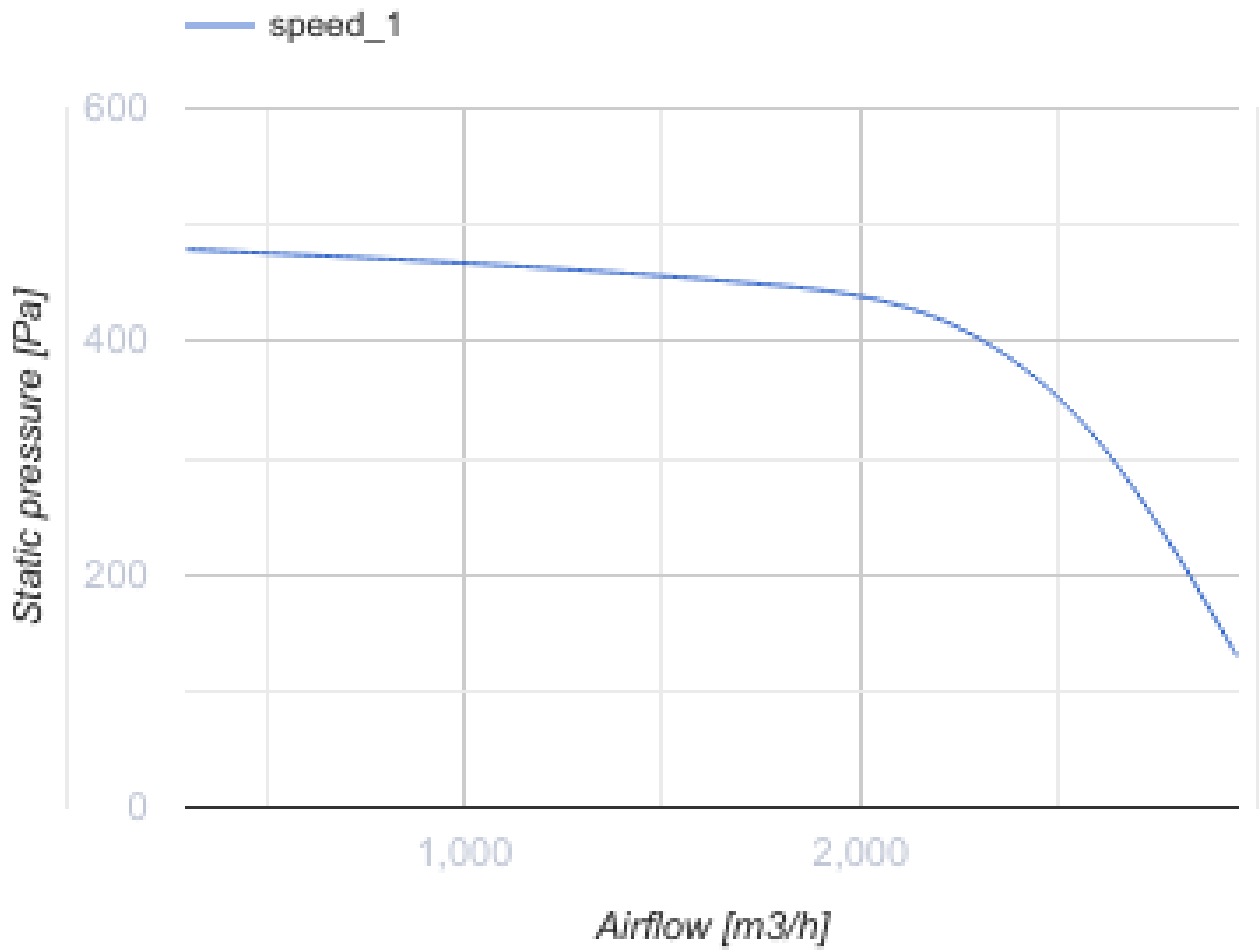
ВКПФ 4Е 600x300



Відцентрові вентилятори для прямокутних каналів

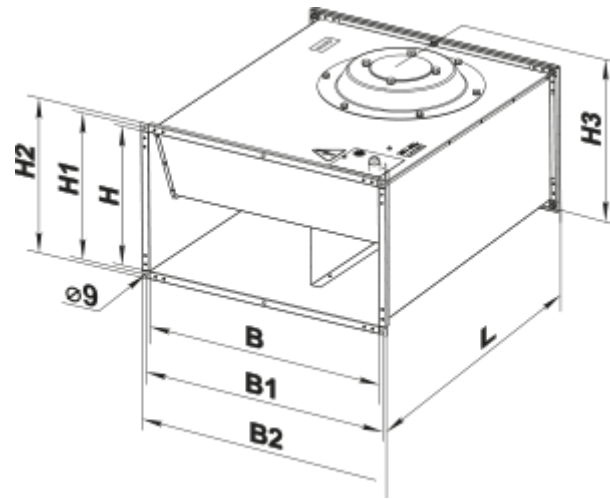
- Максимальна витрата повітря: 2950
- Рівень звукового тиску LpA на відстані 3 м: 59
- Тип двигуна: АС
- Тип крильчатки: Відцентровий вперед загнуті лопатки
- Матеріал корпусу: Оцинкована сталь
- Встановлення в довільній позиції

	Одиниця виміру	ВКПФ 4Е 600x300
Розмір повітропроводу, який приєднується	мм	600x300
Швидкість	-	1
Мінімальна напруга живлення	В	230
Максимальна напруга живлення	В	230
Частота мережі живлення	Гц	50
Номінальна потужність	Вт	1240
Максимальний струм	А	6.45
Максимальна витрата повітря	м ³ /год	2950
Рівень звукового тиску LpA на відстані 3 м	дБ(А)	59
Вага	кг	35
Максимальна температура повітря що переміщується	°С	50
Мінімальна температура повітря що переміщується	°С	-25
Клас захисту	-	IPX4
Клас захисту приводу	-	IP44



Розміри

B	B1	B1	H	H1	H2	H3	L
600	620	640	300	320	340	375	680



Екодизайн

Торгова марка	Вентс
Модель	ВКПФ 4Е 600х300
Тип приводу	External MSD or VSD
Тип теплообміннику	Немає
Номінальна витрата повітря (м ³ /с)	0.396
Статичний тиск за номінальної витрати повітря (Па)	473
Максимальні зовнішні витоки (%)	2.7
Статична ефективність (%)	34.4
Декларований тип вентиляційної одиниці	NRVU UVU
Sound power level (дБ(А))	79
Ефективна потужність (кВт)	0.555