

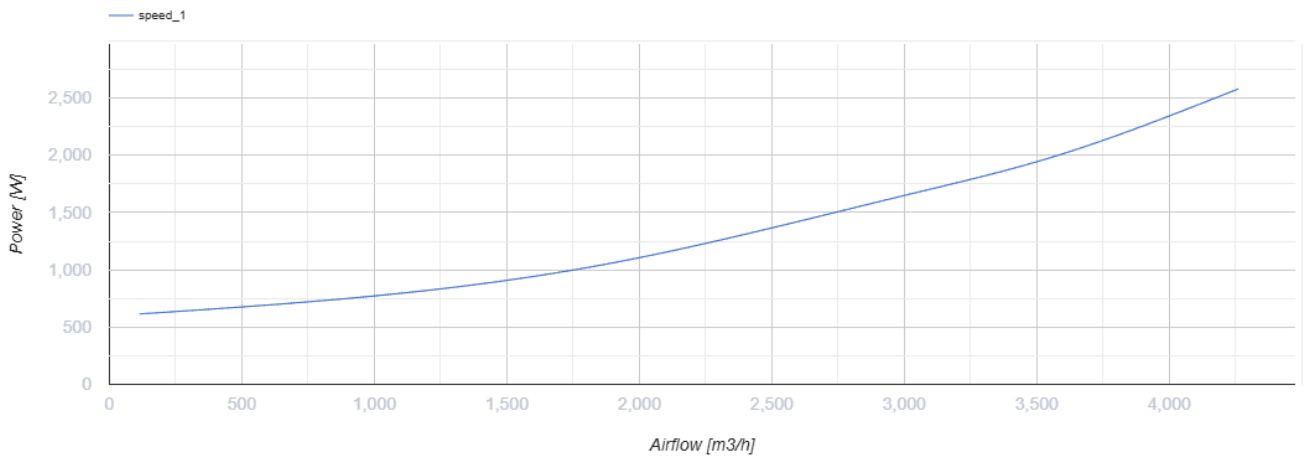
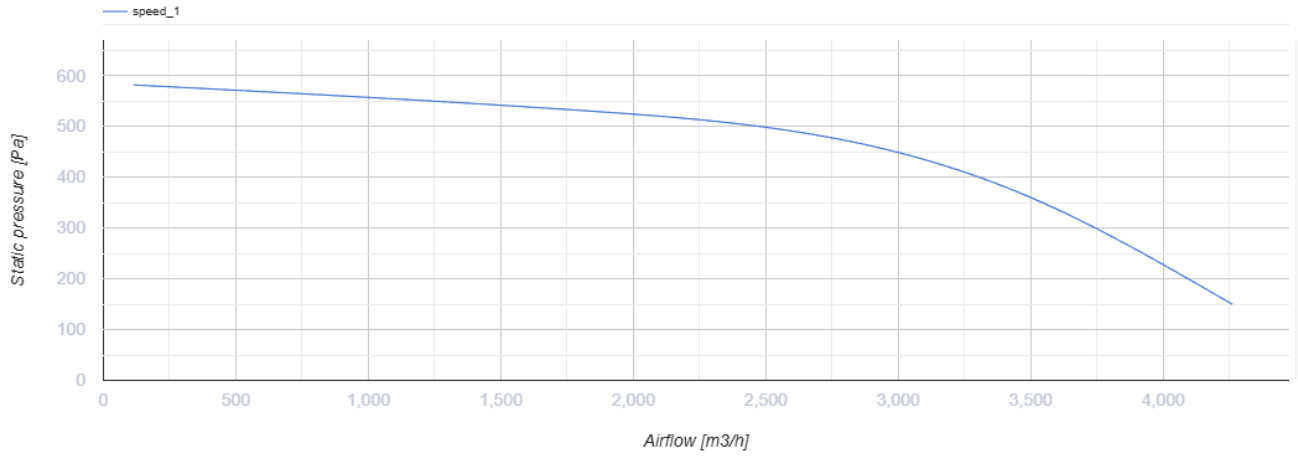
# ВКПФ 4Е 600x350



Відцентрові вентилятори для прямокутних каналів

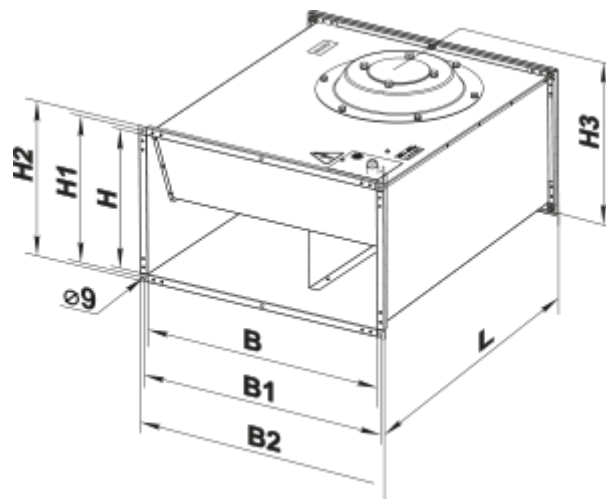
- Максимальна витрата повітря: 4260
- Рівень звукового тиску LpA на відстані 3 м: 59
- Тип двигуна: АС
- Тип крильчатки: Відцентровий вперед загнуті лопатки
- Матеріал корпусу: Оцинкована сталь
- Встановлення в довільній позиції

	Одиниця виміру	ВКПФ 4Е 600x350
Розмір повітропроводу, який приєднується	мм	600x350
Швидкість	-	1
Мінімальна напруга живлення	В	230
Максимальна напруга живлення	В	230
Частота мережі живлення	Гц	50
Номінальна потужність	Вт	2840
Максимальний струм	А	13.9
Максимальна витрата повітря	м <sup>3</sup> /год	4260
Рівень звукового тиску LpA на відстані 3 м	дБ(А)	59
Вага	кг	49.5
Максимальна температура повітря що переміщується	°С	40
Мінімальна температура повітря що переміщується	°С	-20
Клас захисту	-	IPX4
Клас захисту приводу	-	IP44



## Розміри

B	B1	B2	H	H1	H2	H3	L
600	620	640	350	370	390	425	735



## Екодизайн

Торгова марка	Вентс
Модель	ВКПФ 4Е 600x350
Тип приводу	External MSD or VSD
Тип теплообміннику	Немає
Номінальна витрата повітря (м <sup>3</sup> /с)	0.559
Статичний тиск за номінальної витрати повітря (Па)	521
Максимальні зовнішні витоки (%)	2.7
Статична ефективність (%)	26.8
Декларований тип вентиляційної одиниці	NRVU UVU
Ефективна потужність (кВт)	1.11
Sound power level (дБ(А))	79