

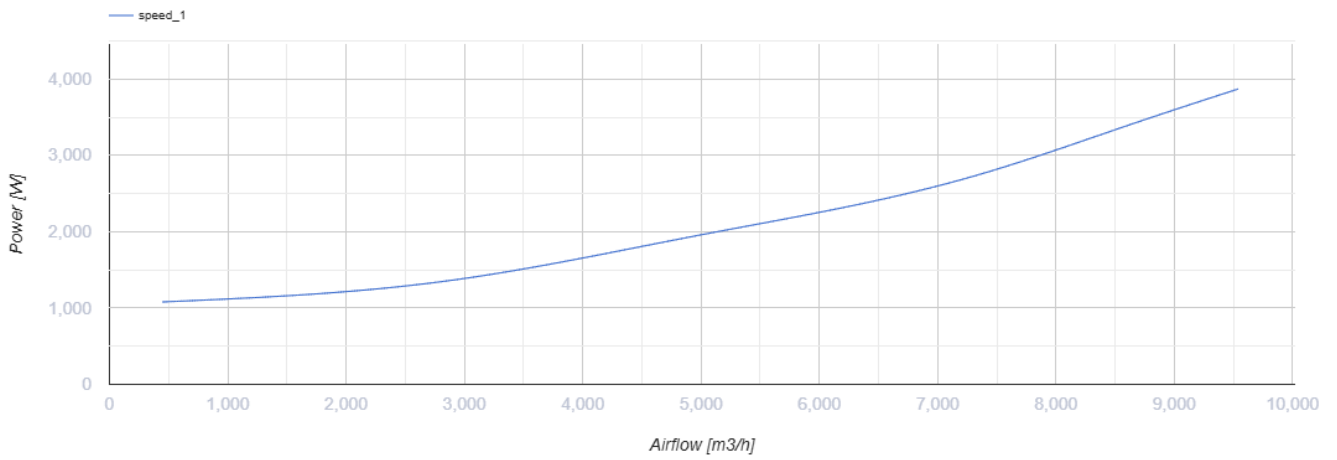
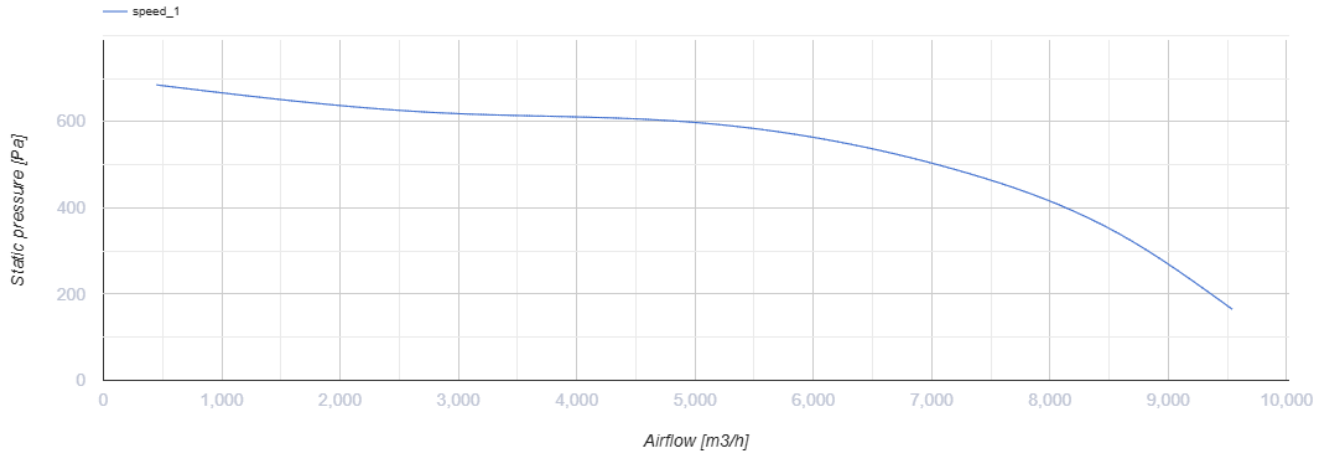
ВКПФ 6Д 900x500



Канальні відцентрові вентилятори з вперед загнутими лопатками

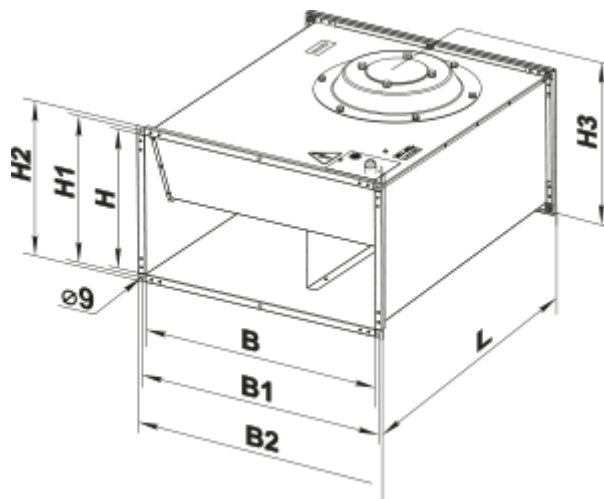
- Максимальна витрата повітря: 9540
- Рівень звукового тиску LpA на відстані 3 м: 61
- Тип двигуна: АС
- Тип крильчатки: Відцентровий вперед загнуті лопатки
- Матеріал корпусу: Оцинкована сталь
- Встановлення в довільній позиції

	Одиниця виміру	ВКПФ 6Д 900x500
Розмір повітропроводу, який приєднується	мм	900x500
Швидкість	-	1
Мінімальна напруга живлення	В	400
Максимальна напруга живлення	В	400
Частота мережі живлення	Гц	50
Номінальна потужність	Вт	3870
Максимальний струм	А	7
Максимальна витрата повітря	м ³ /год	9540
Рівень звукового тиску LpA на відстані 3 м	дБ(А)	61
Вага	кг	90
Максимальна температура повітря що переміщується	°С	55
Мінімальна температура повітря що переміщується	°С	-20
Клас захисту	-	IPX4
Клас захисту приводу	-	IP44



Розміри

B	B1	B2	H	H1	H2	H3	L
900	920	940	500	520	540	580	954



Екодизайн

Торгова марка	Вентс
Модель	ВКПФ 6Д 900x500
Тип приводу	External MSD or VSD
Тип теплообміннику	Немає
Номінальна витрата повітря (м ³ /с)	1.441
Статичний тиск за номінальної витрати повітря (Па)	590
Максимальні зовнішні витоки (%)	2.7
Статична ефективність (%)	43.2
Декларований тип вентиляційної одиниці	NRVU UVU
Ефективна потужність (кВт)	2.01
Sound power level (дБ(А))	81