

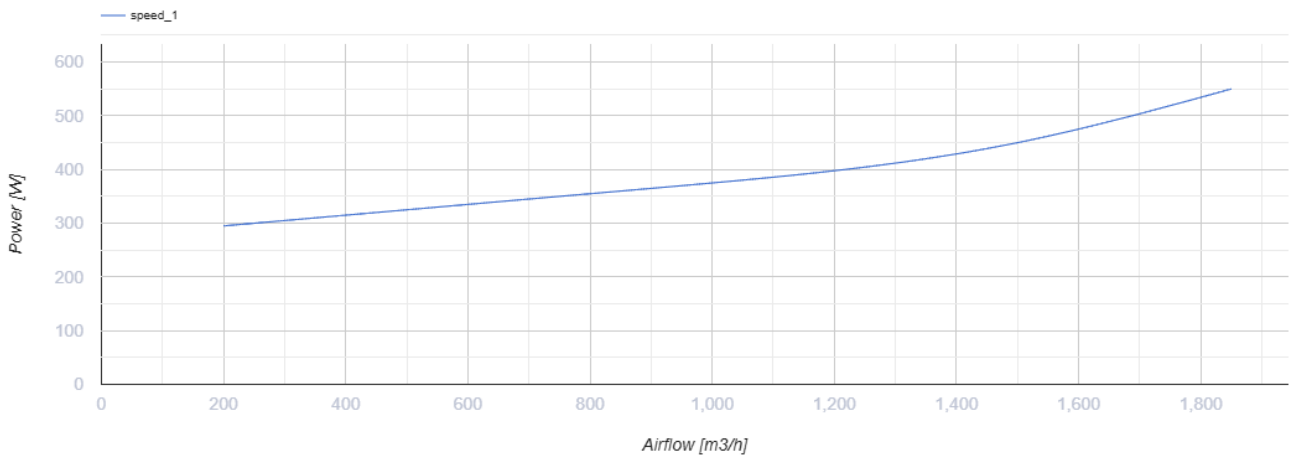
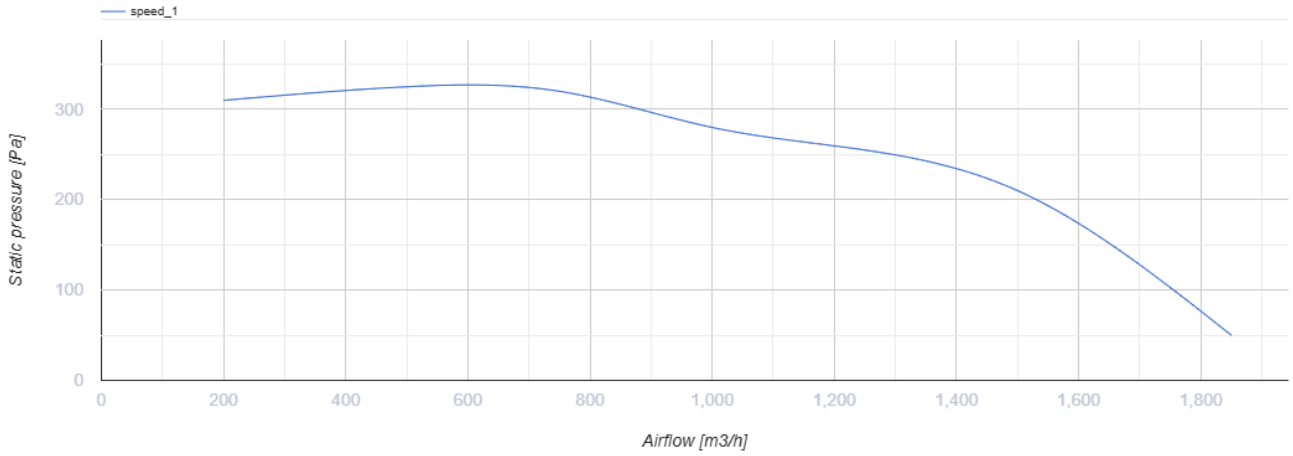
ВКПФІ 4Д 500x250



Відцентрові звуко- і теплоізовані вентилятори для прямокутних каналів

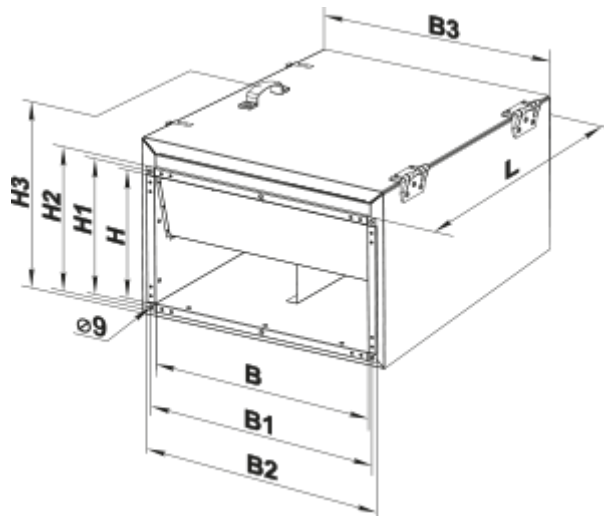
- Максимальна витрата повітря: 1850
- Рівень звукового тиску LpA на відстані 3 м: 44
- Шумоізоляція
- Тип двигуна: АС
- Тип крильчатки: Відцентровий вперед загнуті лопатки
- Матеріал корпусу: Оцинкована сталь
- Встановлення в довільній позиції

	Одиниця виміру	ВКПФІ 4Д 500x250
Розмір повітропроводу, який приєднується	мм	500x250
Швидкість	-	1
Мінімальна напруга живлення	В	400
Максимальна напруга живлення	В	400
Частота мережі живлення	Гц	50
Номінальна потужність	Вт	570
Максимальний струм	А	0.94
Максимальна витрата повітря	м ³ /год	1850
Рівень звукового тиску LpA на відстані 3 м	дБ(А)	44
Вага	кг	40.5
Максимальна температура повітря що переміщується	°С	40
Мінімальна температура повітря що переміщується	°С	-20
Клас захисту	-	IPX4
Клас захисту приводу	-	IP44



Розміри

B	B1	B2	B3	H	H1	H2	H3	L
500	520	540	570	250	270	290	410	640



Екодизайн

Торгова марка	Вентс
Модель	ВКПФІ 4Д 500x250
Тип приводу	External MSD or VSD
Тип теплообміннику	Немає
Номінальна витрата повітря (м ³ /с)	0.228
Статичний тиск за номінальної витрати повітря (Па)	310
Максимальні зовнішні витоки (%)	2.7
Статична ефективність (%)	34.3
Декларований тип вентиляційної одиниці	NRVU UVU
Sound power level (дБ(A))	64
Ефективна потужність (кВт)	0.21