

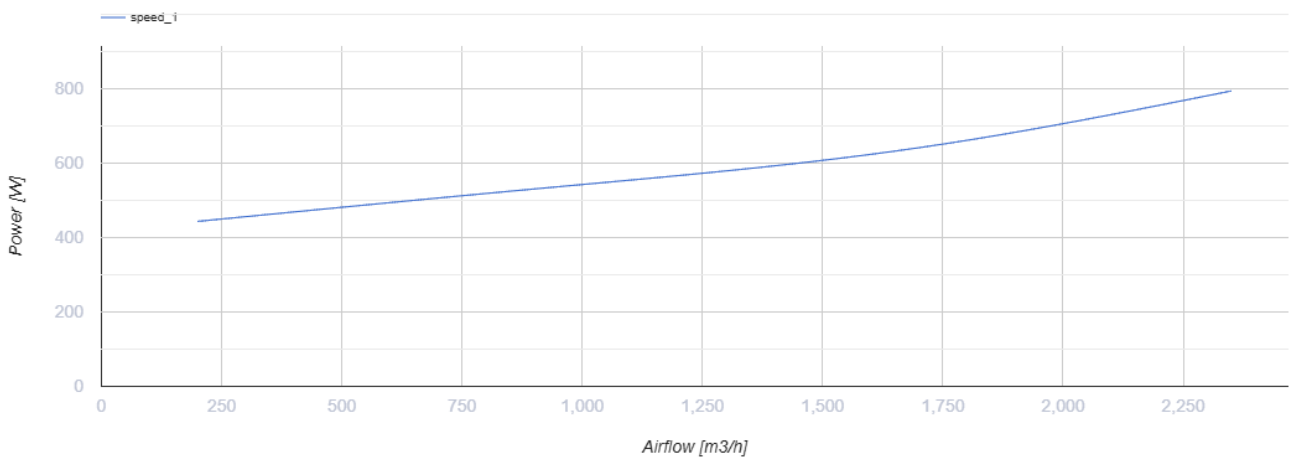
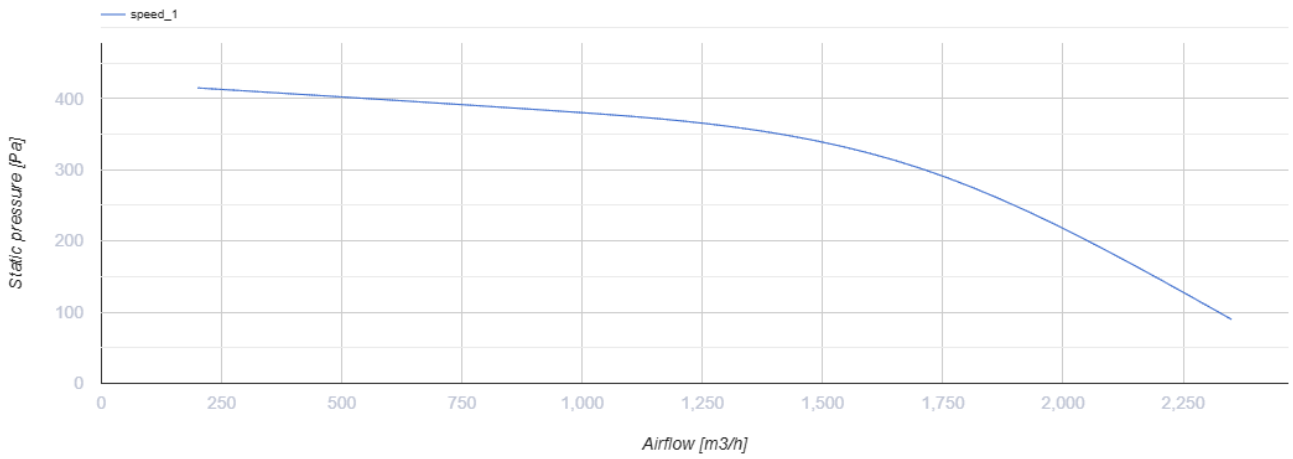
ВКПФІ 4Д 500x300



Відцентрові звуко- і теплоізовані вентилятори для прямокутних каналів

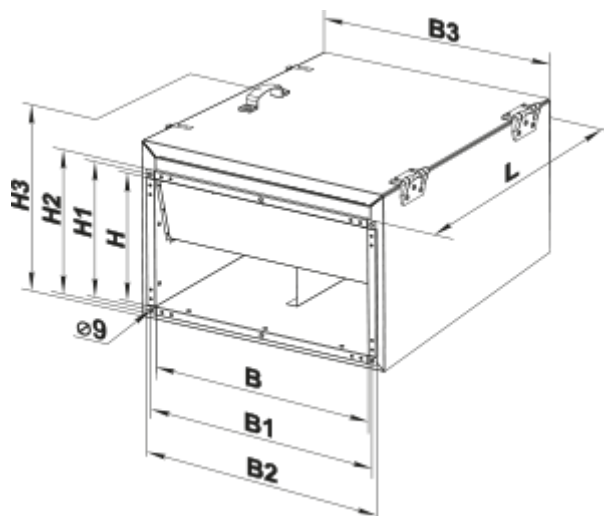
- Максимальна витрата повітря: 2350
- Рівень звукового тиску LpA на відстані 3 м: 47
- Шумоізоляція
- Тип двигуна: АС
- Тип крильчатки: Відцентровий вперед загнуті лопатки
- Матеріал корпусу: Оцинкована сталь
- Встановлення в довільній позиції

	Одиниця виміру	ВКПФІ 4Д 500x300
Розмір повітропроводу, який приєднується	мм	500x300
Швидкість	-	1
Мінімальна напруга живлення	В	400
Максимальна напруга живлення	В	400
Частота мережі живлення	Гц	50
Номінальна потужність	Вт	855
Максимальний струм	А	1.7
Максимальна витрата повітря	м ³ /год	2350
Рівень звукового тиску LpA на відстані 3 м	дБ(А)	47
Вага	кг	52.5
Максимальна температура повітря що переміщується	°С	50
Мінімальна температура повітря що переміщується	°С	-20
Клас захисту	-	IPX4
Клас захисту приводу	-	IP44



Розміри

B	B1	B2	B3	H	H1	H2	H3	L
500	520	540	570	300	320	340	460	680



Екодизайн

Торгова марка	Вентс
Модель	ВКПФІ 4Д 500х300
Тип приводу	External MSD or VSD
Тип теплообміннику	Немає
Номінальна витрата повітря (м ³ /с)	0.381
Статичний тиск за номінальної витрати повітря (Па)	345
Максимальні зовнішні витоки (%)	2.7
Статична ефективність (%)	22.6
Декларований тип вентиляційної одиниці	NRVU UVU
Sound power level (дБ(А))	67
Ефективна потужність (кВт)	0.593