

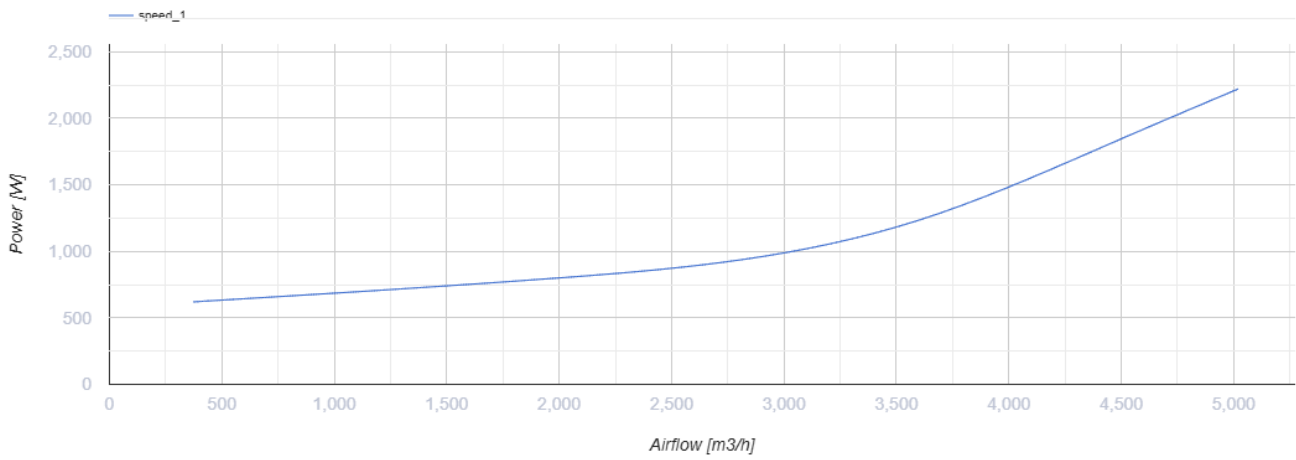
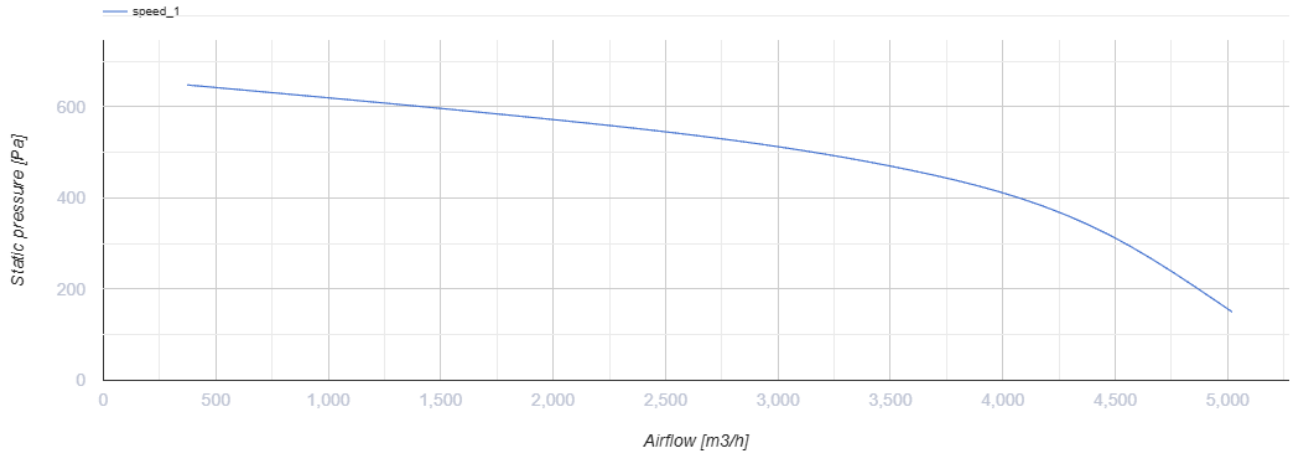
ВКПФІ 4Д 600x350



Відцентрові звуко- і теплоізовані вентилятори для прямокутних каналів

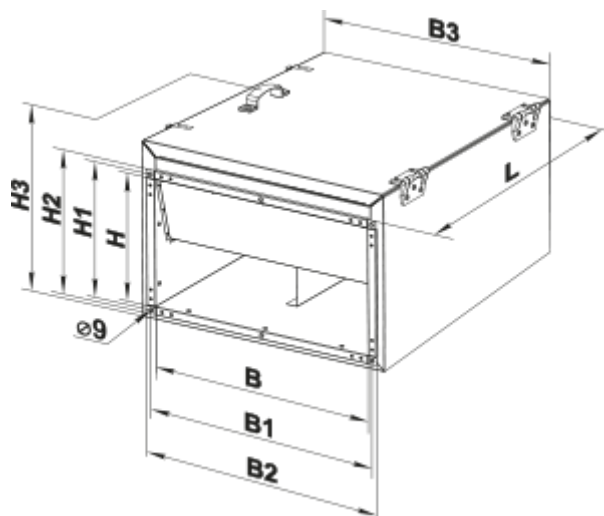
- Максимальна витрата повітря: 5020
- Рівень звукового тиску LpA на відстані 3 м: 52
- Шумоізоляція
- Тип двигуна: АС
- Тип крильчатки: Відцентровий вперед загнуті лопатки
- Матеріал корпусу: Оцинкована сталь
- Встановлення в довільній позиції

	Одиниця виміру	ВКПФІ 4Д 600x350
Розмір повітропроводу, який приєднується	мм	600x350
Швидкість	-	1
Мінімальна напруга живлення	В	400
Максимальна напруга живлення	В	400
Частота мережі живлення	Гц	50
Номінальна потужність	Вт	2460
Максимальний струм	А	3.93
Максимальна витрата повітря	м ³ /год	5020
Рівень звукового тиску LpA на відстані 3 м	дБ(А)	52
Вага	кг	72
Максимальна температура повітря що переміщується	°С	40
Мінімальна температура повітря що переміщується	°С	-20
Клас захисту	-	IPX4
Клас захисту приводу	-	IP44



Розміри

B	B1	B2	B3	H	H1	H2	H3	L
600	620	640	670	350	370	390	530	735



Екодизайн

Торгова марка	Вентс
Модель	ВКПФІ 4Д 600x350
Тип приводу	External MSD or VSD
Тип теплообміннику	Немає
Номінальна витрата повітря (м ³ /с)	0.748
Статичний тиск за номінальної витрати повітря (Па)	542
Максимальні зовнішні витоки (%)	2.7
Статична ефективність (%)	36.9
Декларований тип вентиляційної одиниці	NRVU UVU
Ефективна потужність (кВт)	1.12
Sound power level (дБ(А))	72