

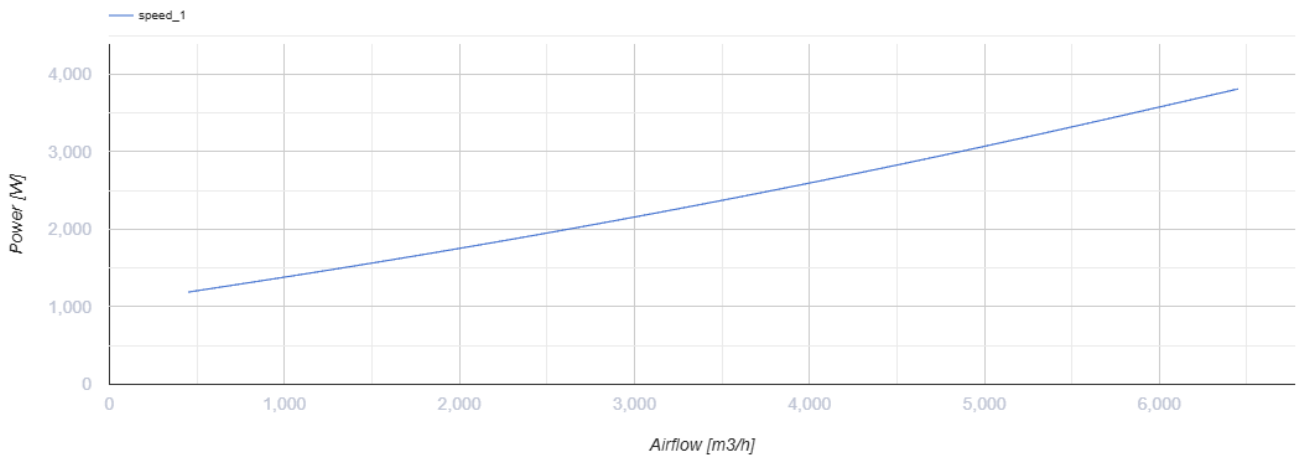
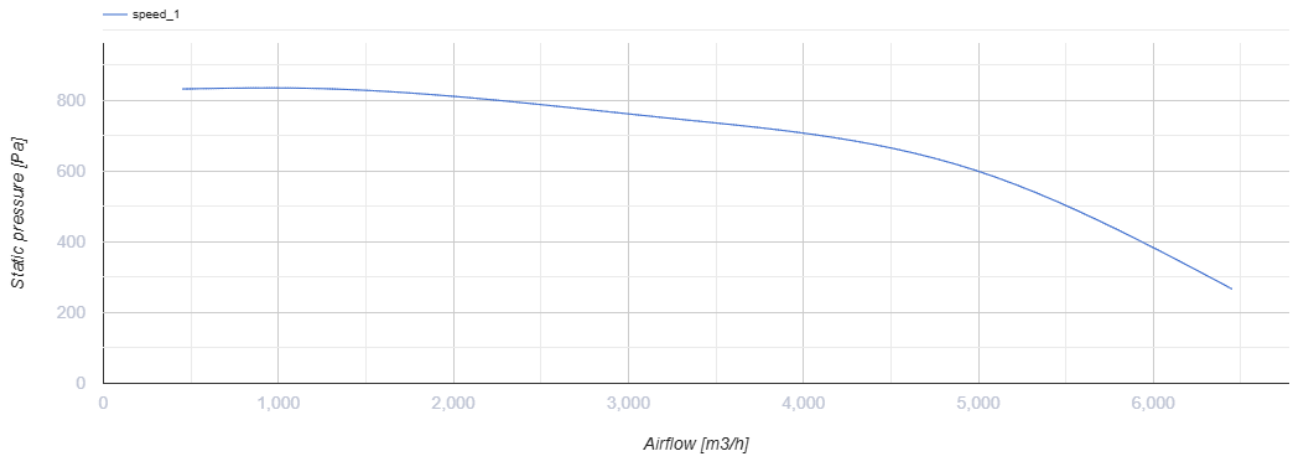
ВКПФІ 4Д 700x400



Канальні відцентрові вентилятори з вперед загнутими лопатками у шумоізолюваному корпусі

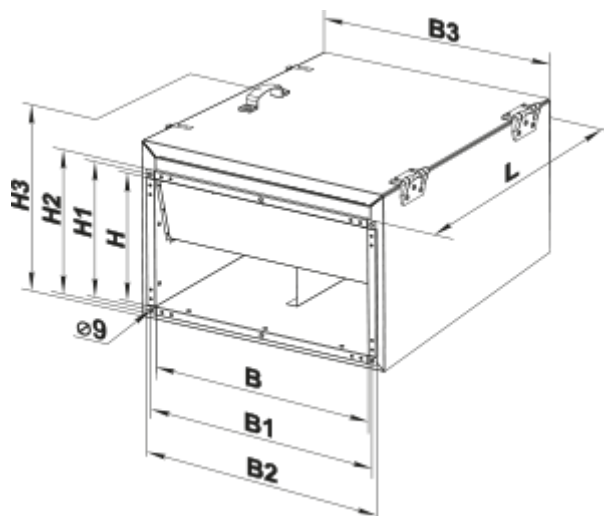
- Максимальна витрата повітря: 6450
- Рівень звукового тиску LpA на відстані 3 м: 56
- Шумоізоляція
- Тип двигуна: АС
- Тип крильчатки: Відцентровий вперед загнуті лопатки
- Матеріал корпусу: Оцинкована сталь
- Встановлення в довільній позиції

	Одиниця виміру	ВКПФІ 4Д 700x400
Розмір повітропроводу, який приєднується	мм	700x400
Швидкість	-	1
Мінімальна напруга живлення	В	400
Максимальна напруга живлення	В	400
Частота мережі живлення	Гц	50
Номінальна потужність	Вт	3630
Максимальний струм	А	6
Максимальна витрата повітря	м ³ /год	6450
Рівень звукового тиску LpA на відстані 3 м	дБ(А)	56
Вага	кг	103
Максимальна температура повітря що переміщується	°С	40
Мінімальна температура повітря що переміщується	°С	-25
Клас захисту	-	IPX4
Клас захисту приводу	-	IP44



Розміри

B	B1	B2	B3	H	H1	H2	H3	L
700	720	-	800	400	420	-	620	880



Екодизайн

Торгова марка	Вентс
Модель	ВКПФІ 4Д 700x400
Тип приводу	External MSD or VSD
Тип теплообміннику	Немає
Номінальна витрата повітря (м ³ /с)	0.9
Статичний тиск за номінальної витрати повітря (Па)	751
Максимальні зовнішні витоки (%)	2.7
Статична ефективність (%)	36.5
Декларований тип вентиляційної одиниці	NRVU UVU
Ефективна потужність (кВт)	1.89
Sound power level (дБ(А))	76