

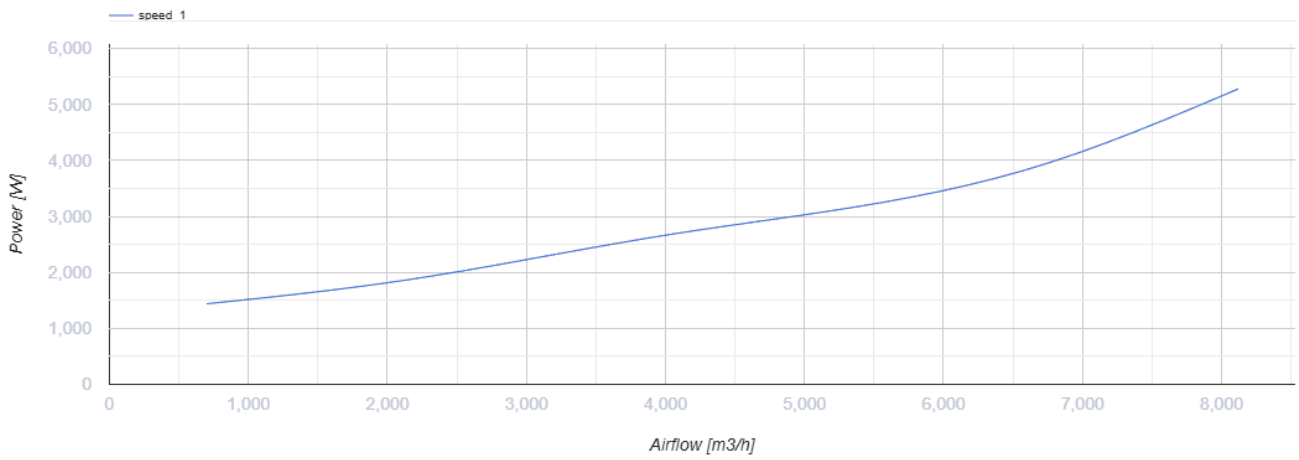
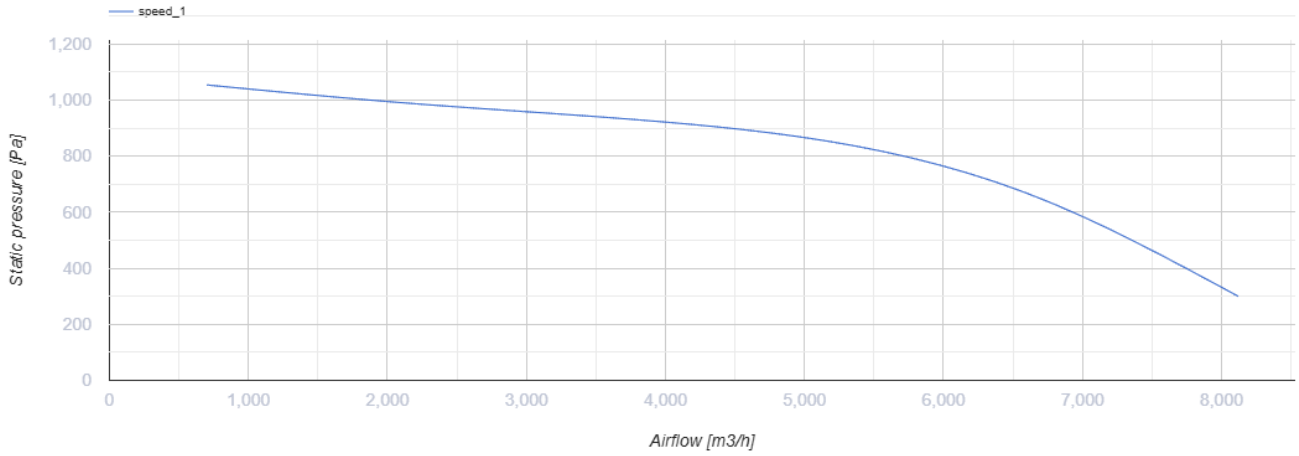
ВКПФІ 4Д 800x500



Відцентрові звуко- і теплоізовані вентилятори для прямокутних каналів

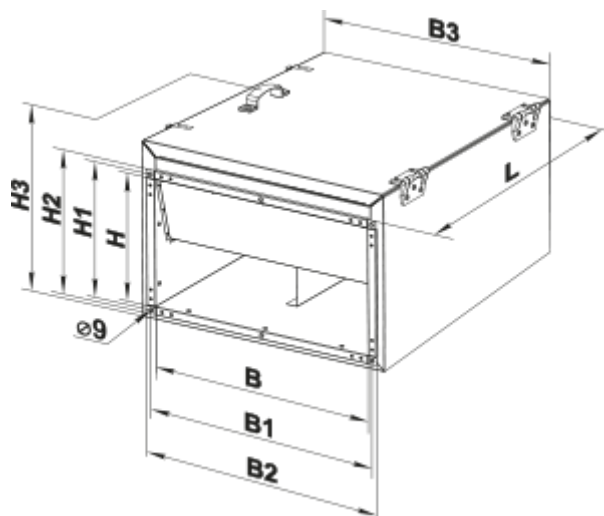
- Максимальна витрата повітря: 8120
- Рівень звукового тиску LpA на відстані 3 м: 61
- Шумоізоляція
- Тип двигуна: АС
- Тип крильчатки: Відцентровий вперед загнуті лопатки
- Матеріал корпусу: Оцинкована сталь
- Встановлення в довільній позиції

| | Одиниця виміру | ВКПФІ 4Д 800x500 |
|--|---------------------|------------------|
| Розмір повітропроводу, який приєднується | мм | 800x500 |
| Швидкість | - | 1 |
| Мінімальна напруга живлення | В | 400 |
| Максимальна напруга живлення | В | 400 |
| Частота мережі живлення | Гц | 50 |
| Номінальна потужність | Вт | 5850 |
| Максимальний струм | А | 9.35 |
| Максимальна витрата повітря | м ³ /год | 8120 |
| Рівень звукового тиску LpA на відстані 3 м | дБ(А) | 61 |
| Вага | кг | 127 |
| Максимальна температура повітря що переміщується | °С | 40 |
| Мінімальна температура повітря що переміщується | °С | -25 |
| Клас захисту | - | IPX4 |
| Клас захисту приводу | - | IP44 |



Розміри

| B | B1 | B2 | B3 | H | H1 | H2 | H3 | L |
|-----|-----|----|-----|-----|-----|----|-----|-----|
| 800 | 820 | - | 900 | 500 | 520 | - | 720 | 935 |



Екодизайн

| Торгова марка | Вентс |
|--|---------------------|
| Модель | ВКПФІ 4Д 800x500 |
| Тип приводу | External MSD or VSD |
| Тип теплообміннику | Немає |
| Номінальна витрата повітря (м ³ /с) | 1.291 |
| Статичний тиск за номінальної витрати повітря (Па) | 881 |
| Максимальні зовнішні витоки (%) | 2.7 |
| Статична ефективність (%) | 42.3 |
| Декларований тип вентиляційної одиниці | NRVU UVU |
| Ефективна потужність (кВт) | 2.743 |
| Sound power level (дБ(А)) | 81 |