

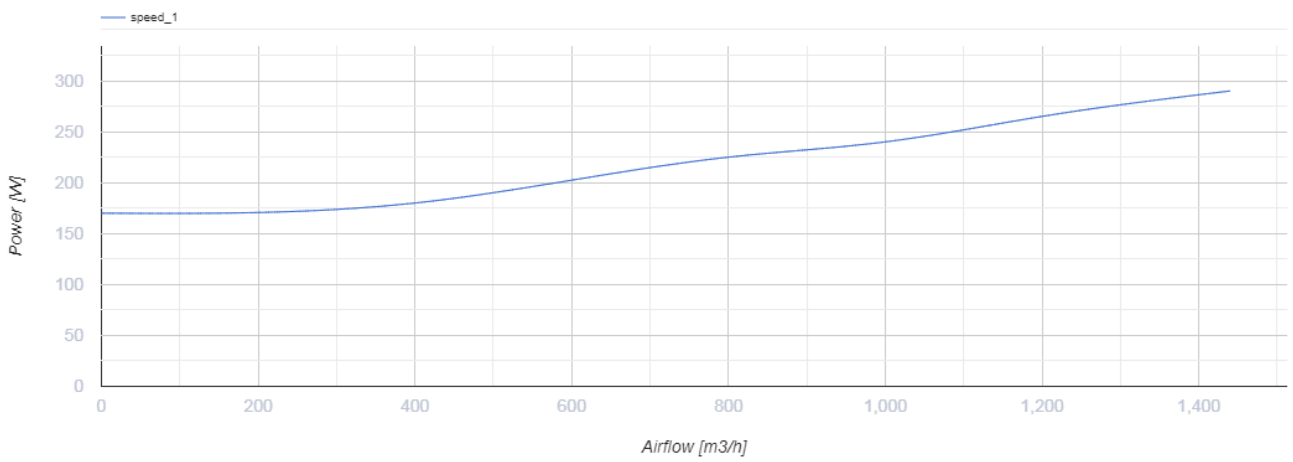
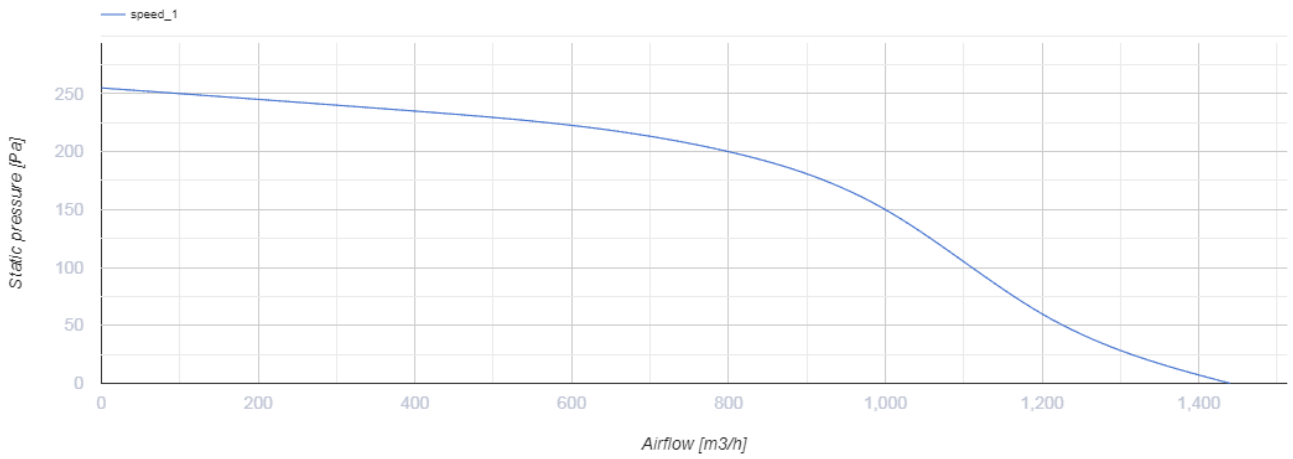
ВКПФІ 4Е 400x200



Відцентрові звуко- і теплоізовані вентилятори для прямокутних каналів

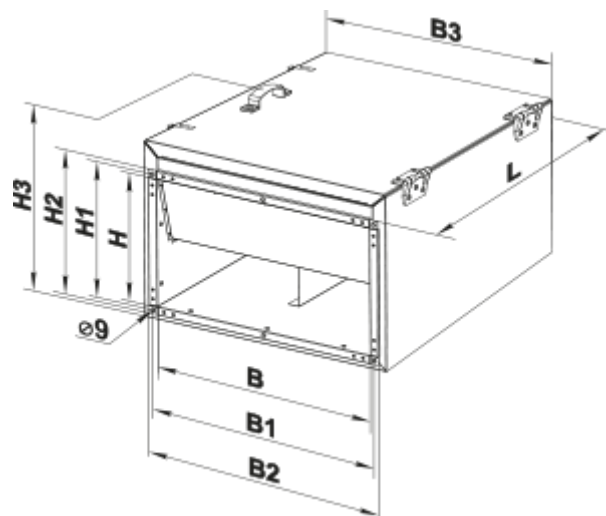
- Максимальна витрата повітря: 1440
- Рівень звукового тиску LpA на відстані 3 м: 42
- Шумоізоляція
- Тип двигуна: АС
- Тип крильчатки: Відцентровий вперед загнуті лопатки
- Матеріал корпусу: Оцинкована сталь
- Встановлення в довільній позиції

	Одиниця виміру	ВКПФІ 4Е 400x200
Розмір повітропроводу, який приєднується	мм	400x200
Швидкість	-	1
Мінімальна напруга живлення	В	230
Максимальна напруга живлення	В	230
Частота мережі живлення	Гц	50
Номінальна потужність	Вт	295
Максимальний струм	А	1.32
Максимальна витрата повітря	м ³ /год	1440
Рівень звукового тиску LpA на відстані 3 м	дБ(А)	42
Вага	кг	29
Максимальна температура повітря що переміщується	°С	40
Мінімальна температура повітря що переміщується	°С	-25
Клас захисту	-	IPX4
Клас захисту приводу	-	IP44



Розміри

B	B1	B2	B3	H	H1	H2	H3	L
400	420	440	470	200	220	240	360	500



Екодизайн

Торгова марка	Вентс
Модель	ВКПФІ 4Е 400x200
Тип приводу	External MSD or VSD
Тип теплообміннику	Немає
Номінальна витрата повітря (м ³ /с)	0.214
Статичний тиск за номінальної витрати повітря (Па)	200
Максимальні зовнішні витоки (%)	2.7
Статична ефективність (%)	20.1
Декларований тип вентиляційної одиниці	NRVU UVU
Sound power level (дБ(А))	62
Ефективна потужність (кВт)	0.217