

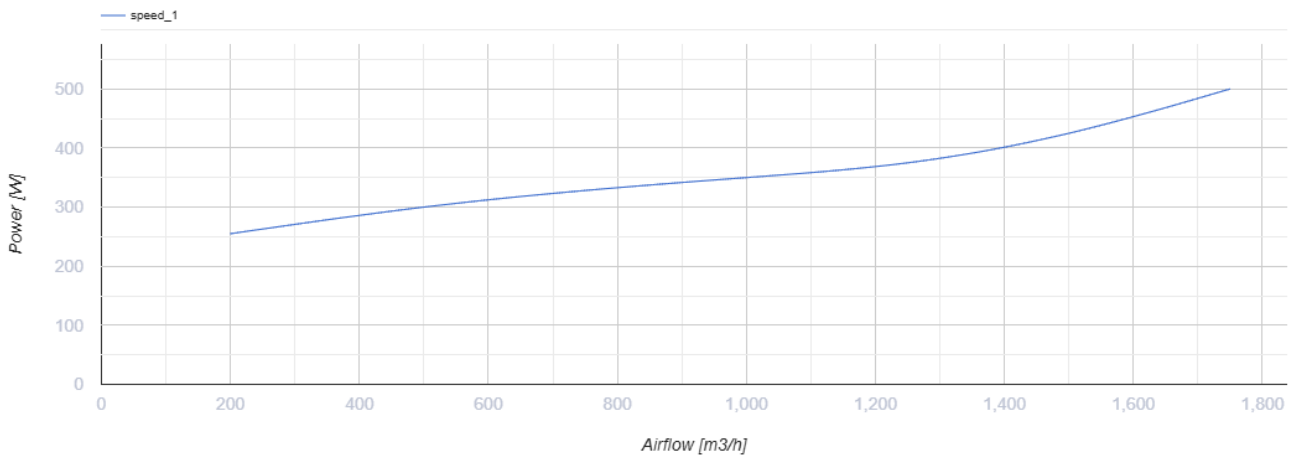
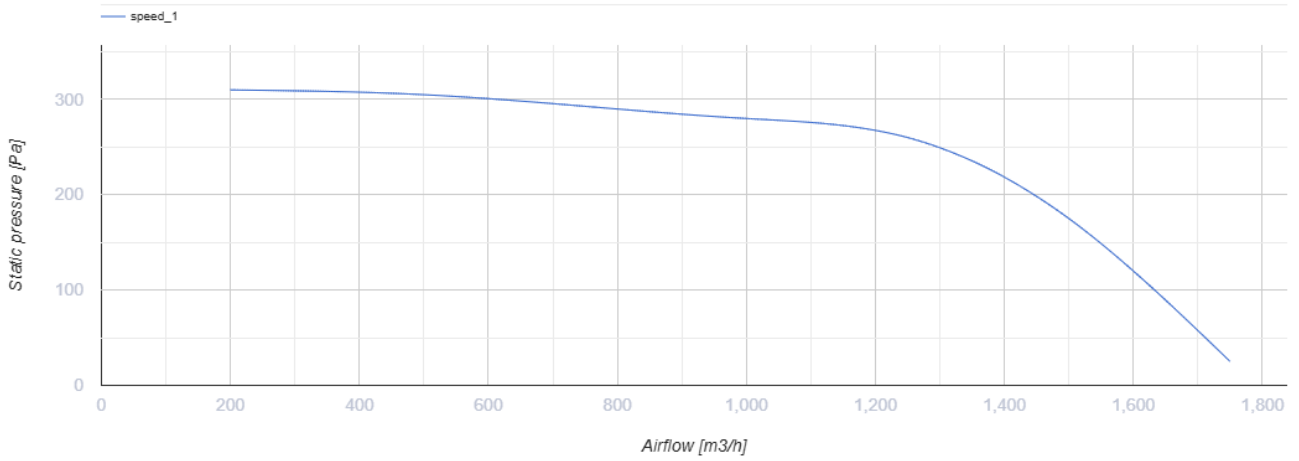
ВКПФІ 4Е 500x250



Канальні відцентрові вентилятори з вперед загнутими лопатками у шумоізолюваному корпусі

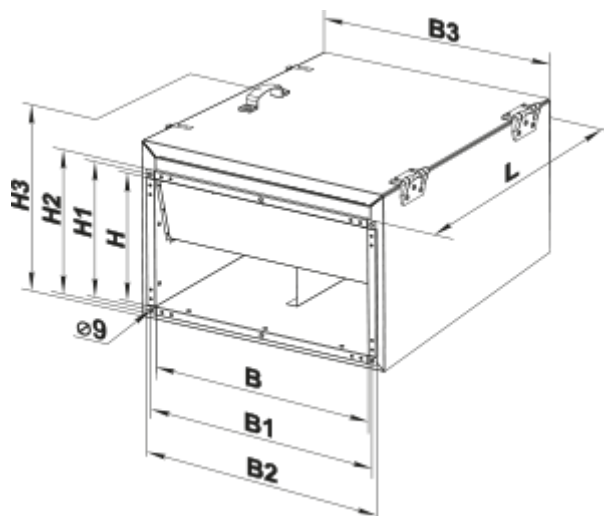
- Максимальна витрата повітря: 1750
- Рівень звукового тиску LpA на відстані 3 м: 44
- Шумоізоляція
- Тип двигуна: АС
- Тип крильчатки: Відцентровий вперед загнуті лопатки
- Матеріал корпусу: Оцинкована сталь
- Встановлення в довільній позиції

	Одиниця виміру	ВКПФІ 4Е 500x250
Розмір повітропроводу, який приєднується	мм	500x250
Швидкість	-	1
Мінімальна напруга живлення	В	230
Максимальна напруга живлення	В	230
Частота мережі живлення	Гц	50
Номінальна потужність	Вт	535
Максимальний струм	А	2.49
Максимальна витрата повітря	м ³ /год	1750
Рівень звукового тиску LpA на відстані 3 м	дБ(А)	44
Вага	кг	40.5
Максимальна температура повітря що переміщується	°С	40
Мінімальна температура повітря що переміщується	°С	-20
Клас захисту	-	IPX4
Клас захисту приводу	-	IP44



Розміри

B	B1	B2	B3	H	H1	H2	H3	L
500	520	540	570	250	270	290	410	640



Екодизайн

Торгова марка	Вентс
Модель	ВКПФІ 4Е 500x250
Тип приводу	External MSD or VSD
Тип теплообміннику	Немає
Номінальна витрата повітря (м ³ /с)	0.29
Статичний тиск за номінальної витрати повітря (Па)	286
Максимальні зовнішні витоки (%)	2.7
Статична ефективність (%)	24.2
Декларований тип вентиляційної одиниці	NRVU UVU
Ефективна потужність (кВт)	0.35
Sound power level (дБ(А))	64