

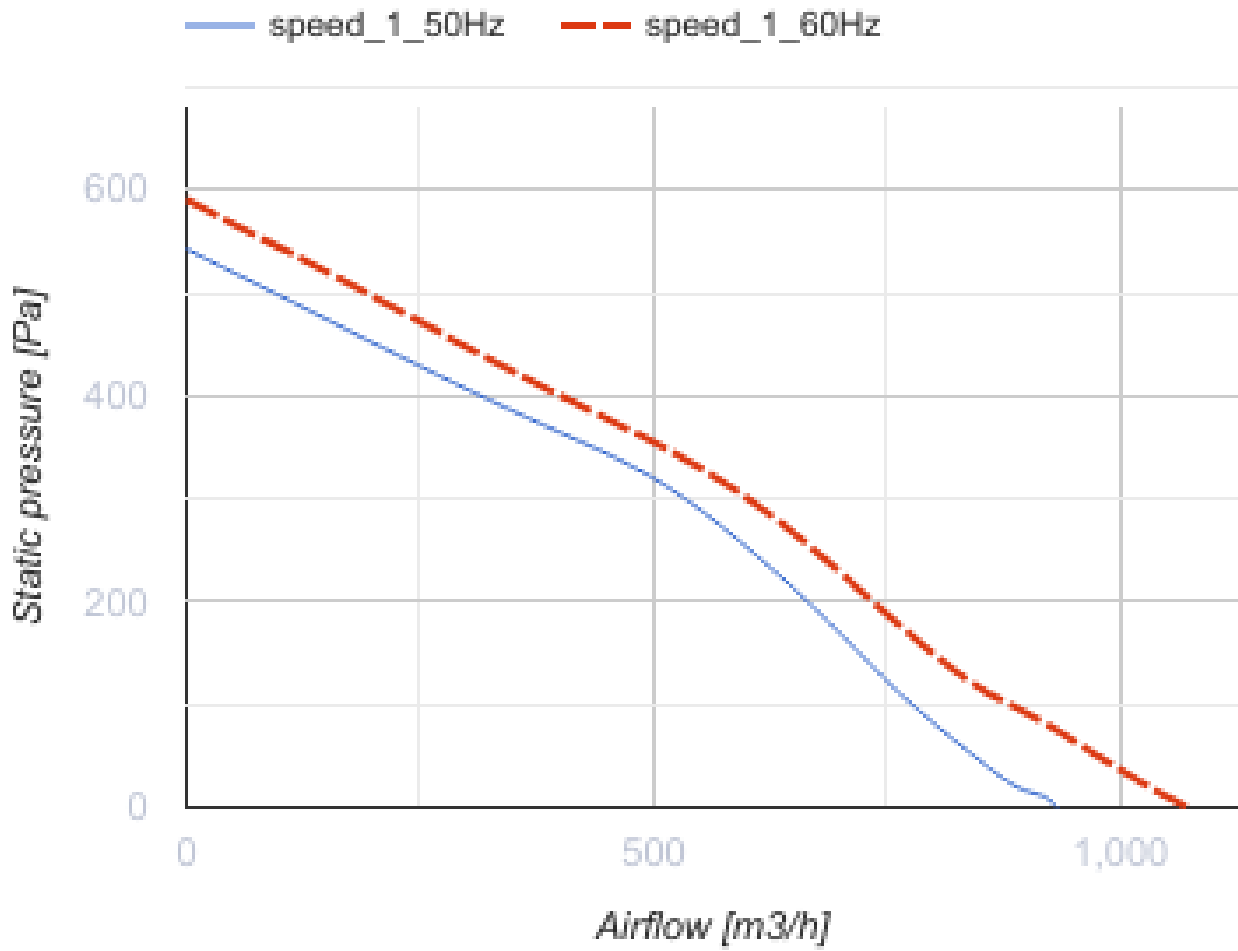
ВКПІ 2Е 400x200

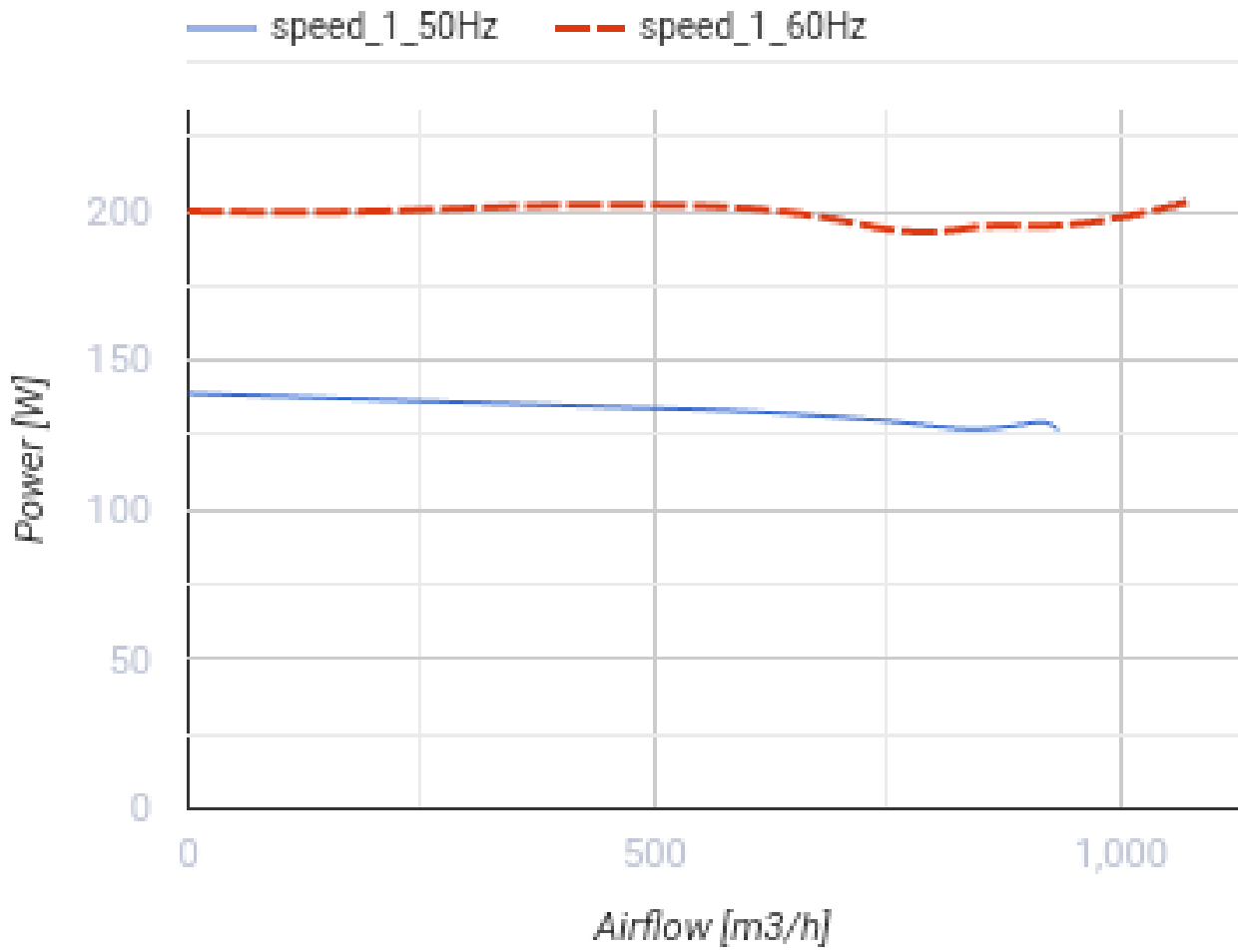


Відцентрові звуко- і теплоізовані вентилятори для прямокутних каналів

- Максимальна витрата повітря: 930
- Рівень звукового тиску LpA на відстані 3 м: 45
- Шумоізоляція
- Тип двигуна: АС
- Тип крильчатки: Відцентровий назад загнуті лопатки
- Матеріал корпусу: Оцинкована сталь
- Встановлення в довільній позиції

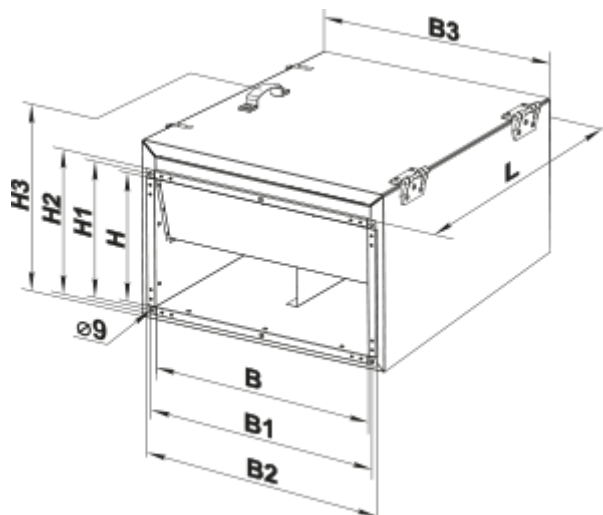
	Одиниця виміру	ВКПІ 2Е 400x200
Розмір повітропроводу, який приєднується	мм	400x200
Швидкість	-	1
Мінімальна напруга живлення	В	220
Максимальна напруга живлення	В	240
Частота мережі живлення	Гц	50/60
Номінальна потужність	Вт	138
Максимальний струм	А	0.6
Максимальна витрата повітря	м ³ /год	930
Рівень звукового тиску LpA на відстані 3 м	дБ(А)	45
Вага	кг	24.5
Максимальна температура повітря що переміщується	°С	45
Мінімальна температура повітря що переміщується	°С	-25
Клас захисту	-	IPX4
Клас захисту приводу	-	IP44



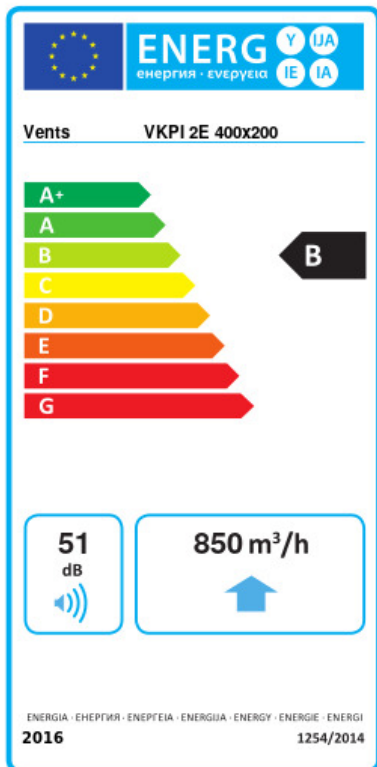


Розміри

B	B1	B2	B3	H	H1	H2	H3	L
400	420	440	500	200	220	240	360	500



Екодизайн



Торгова марка	Вентс					
Модель	ВКПІ 2Е 400х200					
Питоме споживання енергії (кВт.год/(м²/рік))	Холодний		Помірний		Теплий	
	-53.7	A+	-26.6	B	-11.1	E
Тип установки	Unidirectional					
Тип приводу	Multi-speed					
Тип теплообміннику	Немає					
Максимальна витрата повітря (м³/год)	850					
Споживана потужність (Вт)	138					
Еталонна об'ємна витрата (м³/с)	0.165					
Статичний тиск у вихідній точці (Па)	50					
Питома споживана потужність у вихідній точці (Вт/(м³/год))	0.128					
Спосіб керування приводом	Локальне регулювання споживання					
Максимальні зовнішні витоки (%)	2.7					
Декларований тип вентиляційної одиниці	RVU UVU					
Sound power level (дБ(A))	51					
Річне споживання електрики (кВт.год/рік)	Холодний		Помірний		Теплий	
	68		68		68	
Річне збереження тепла (кВт.год/рік)	Холодний		Помірний		Теплий	
	5536		2830		1280	