

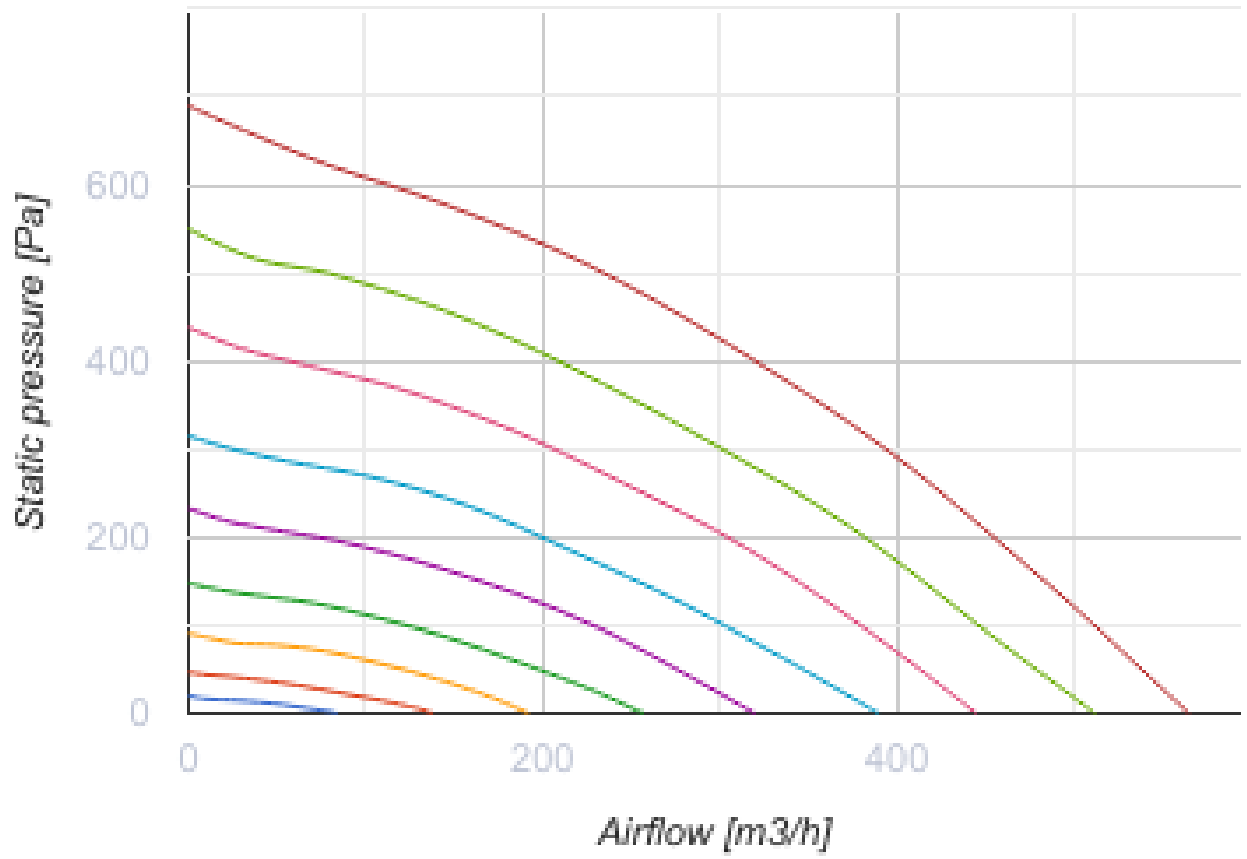
ВКПІ 300x150 М1 ЕС

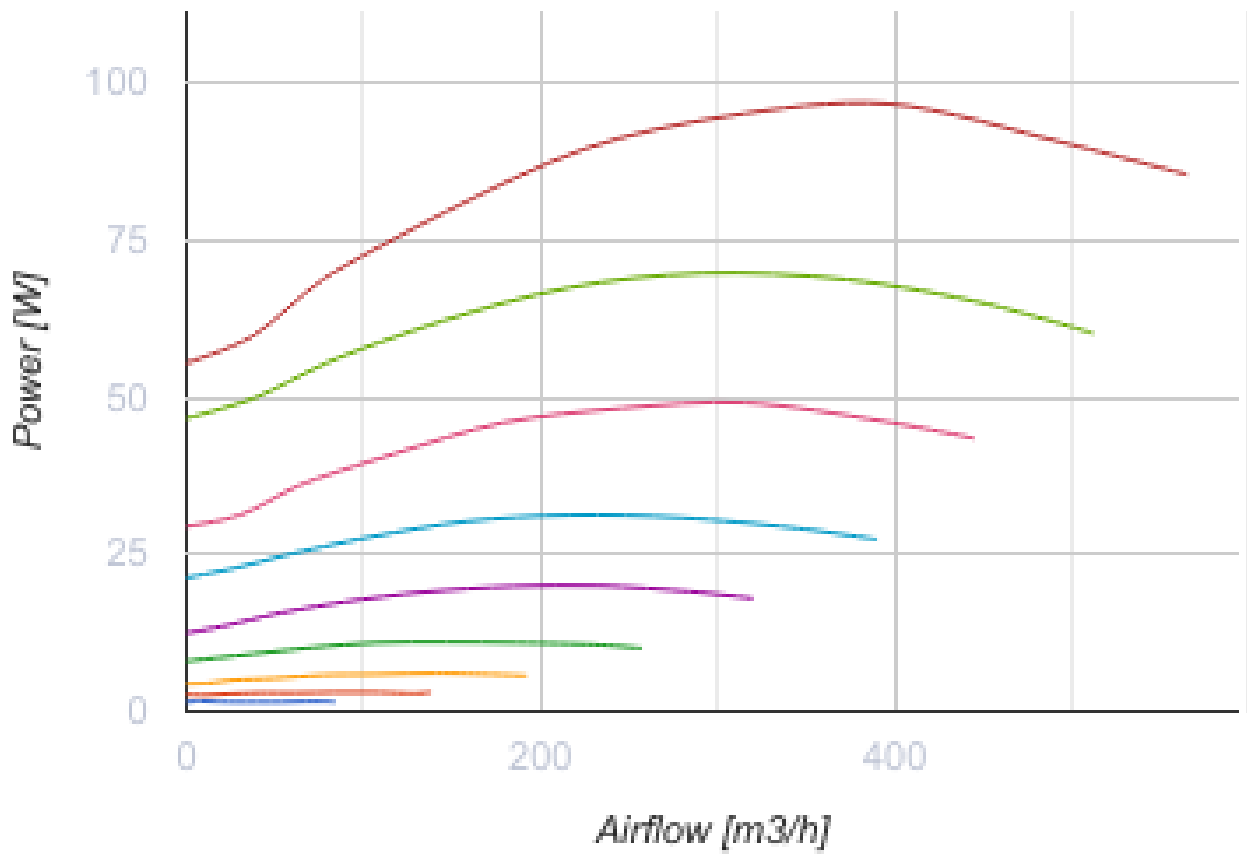
Відцентрові вентилятори для прямокутних каналів



- Максимальна витрата повітря: 565
- Рівень звукового тиску LpA на відстані 3 м: 29
- Шумоізоляція
- Тип двигуна: ЕС
- Тип крильчатки: Відцентровий назад загнуті лопатки
- Матеріал корпусу: Оцинкована сталь
- Встановлення в довільній позиції

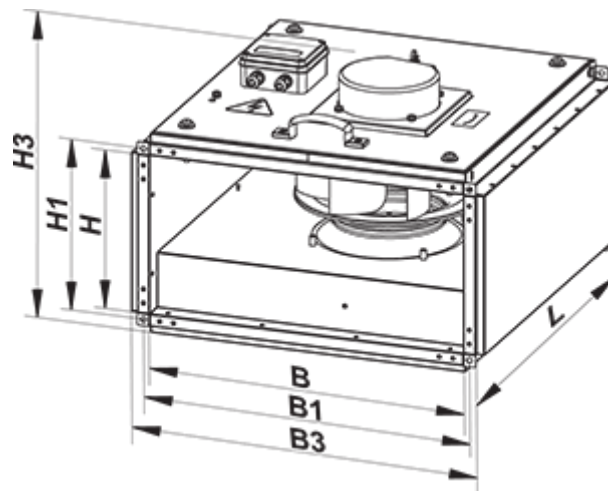
	Одиниця виміру	ВКПІ 300x150 М1 ЕС
Розмір повітропроводу, який приєднується	мм	300x150
Швидкість	-	1
Мінімальна напруга живлення	В	230
Максимальна напруга живлення	В	230
Частота мережі живлення	Гц	50/60
Номінальна потужність	Вт	97
Максимальний струм	А	0.73
Максимальна витрата повітря	м³/год	565
Рівень звукового тиску LpA на відстані 3 м	дБ(А)	29
Вага	кг	10.3
Максимальна температура повітря що переміщується	°С	50
Мінімальна температура повітря що переміщується	°С	-25
Клас захисту	-	IPX4
Клас захисту приводу	-	IP55



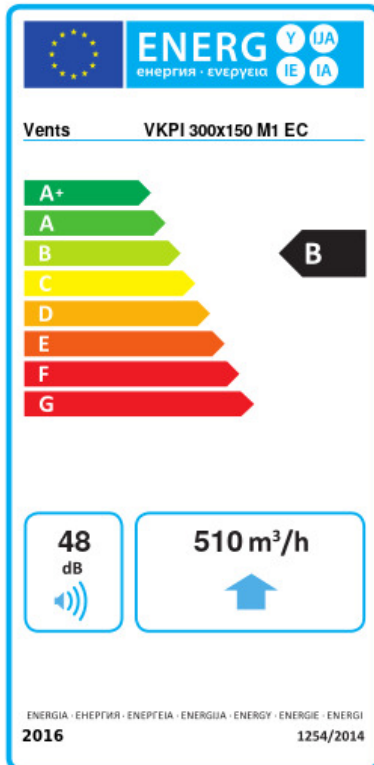


Розміри

B	B1	B3	H	H1	H3	L
300	320	364	150	170	271	370



Екодизайн



Торгова марка	Вентс					
Модель	ВКПІ 300x150 M1 EC					
Питоме споживання енергії (кВт.год/(м²/рік))	Холодний		Помірний		Теплий	
	-54.3	A+	-27.2	B	-11.7	E
Тип установки	Unidirectional					
Тип приводу	Змінна швидкість					
Тип теплообміннику	Немає					
Максимальна витрата повітря (м³/год)	510					
Споживана потужність (Вт)	90					
Еталонна об'ємна витрата (м³/с)	0.099					
Статичний тиск у вихідній точці (Па)	50					
Питома споживана потужність у вихідній точці (Вт/(м³/год))	0.082					
Спосіб керування приводом	Локальне регулювання споживання					
Максимальні зовнішні витоки (%)	2.7					
Декларований тип вентиляційної одиниці	RVU UVU					
Sound power level (дБ(A))	48					
Річне споживання електрики (кВт.год/рік)	Холодний		Помірний		Теплий	
	43		43		43	
Річне збереження тепла (кВт.год/рік)	Холодний		Помірний		Теплий	
	5536		2830		1280	