

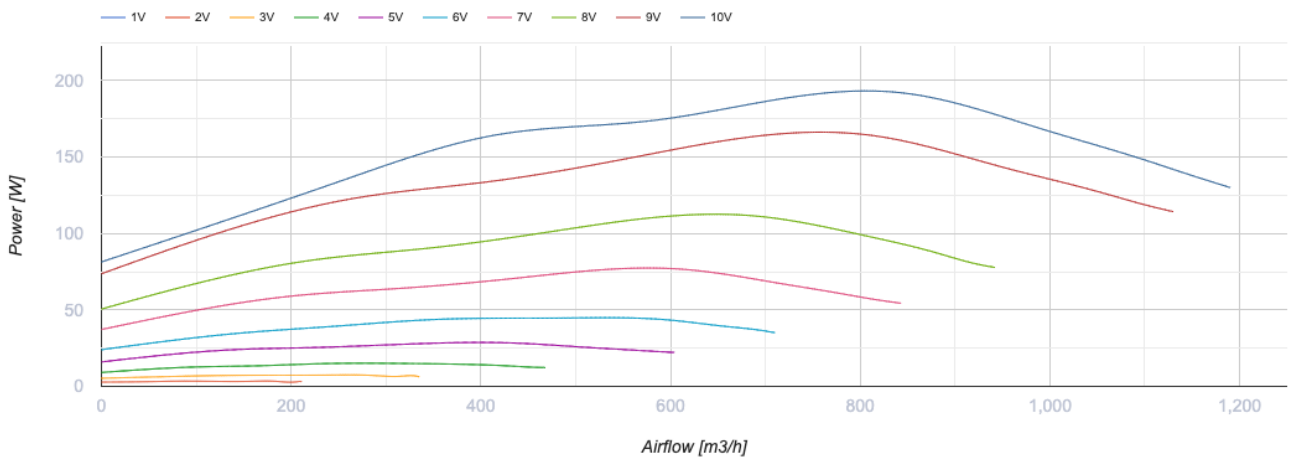
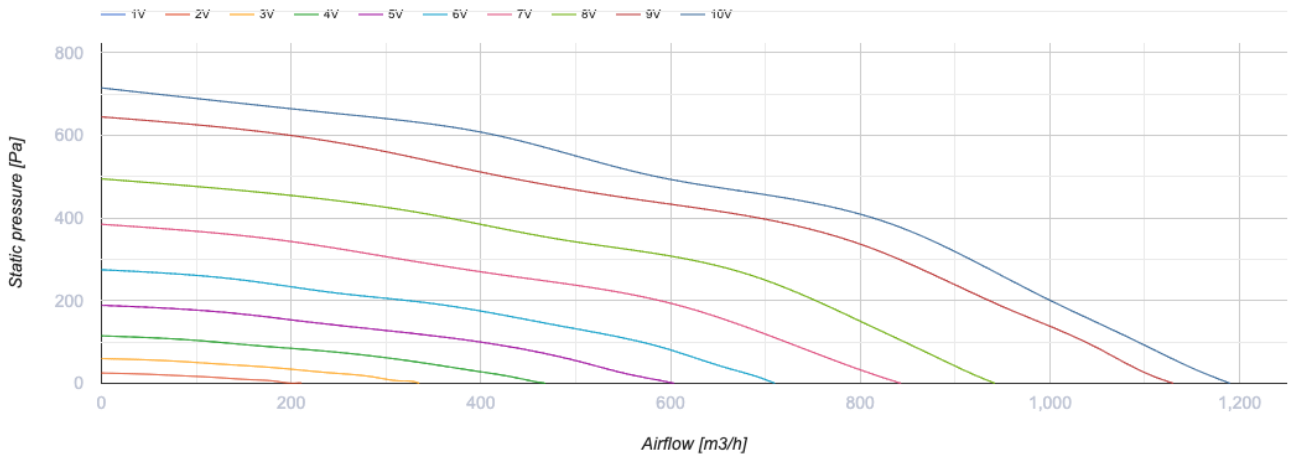
ВКПІ 400x200 Л1 ЕС

Відцентрові вентилятори для прямокутних каналів



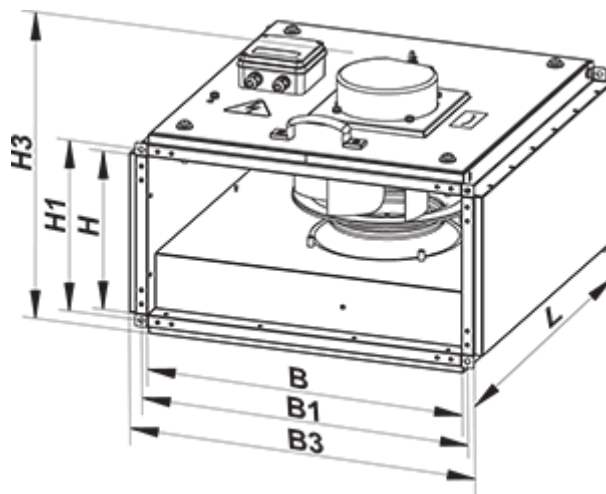
- Максимальна витрата повітря: 1190
- Рівень звукового тиску LpA на відстані 3 м: 30
- Шумоізоляція
- Тип двигуна: ЕС
- Тип крильчатки: Відцентровий назад загнуті лопатки
- Матеріал корпусу: Оцинкована сталь
- Встановлення в довільній позиції

	Одиниця виміру	ВКПІ 400x200 Л1 ЕС
Розмір повітропроводу, який приєднується	мм	400x200
Швидкість	-	1
Мінімальна напруга живлення	В	230
Максимальна напруга живлення	В	230
Частота мережі живлення	Гц	50/60
Номінальна потужність	Вт	192
Максимальний струм	А	1.43
Максимальна витрата повітря	м ³ /год	1190
Рівень звукового тиску LpA на відстані 3 м	дБ(А)	30
Вага	кг	16.8
Максимальна температура повітря що переміщується	°С	50
Мінімальна температура повітря що переміщується	°С	-25
Клас захисту	-	IPX4
Клас захисту приводу	-	IP54



Розміри

B	B1	B3	H	H1	H3	L
400	420	464	200	220	322	460



Екодизайн

Торгова марка	Вентс
Модель	ВКПІ 400x200 Л1 EC
Тип приводу	Integrated VSD
Тип теплообміннику	Немає
Номінальна витрата повітря (м ³ /с)	0.161
Статичний тиск за номінальної витрати повітря (Па)	504
Максимальні зовнішні витоки (%)	2.7
Статична ефективність (%)	54.2
Декларований тип вентиляційної одиниці	NRVU UVU
Sound power level (дБ(A))	50
Ефективна потужність (кВт)	0.174