

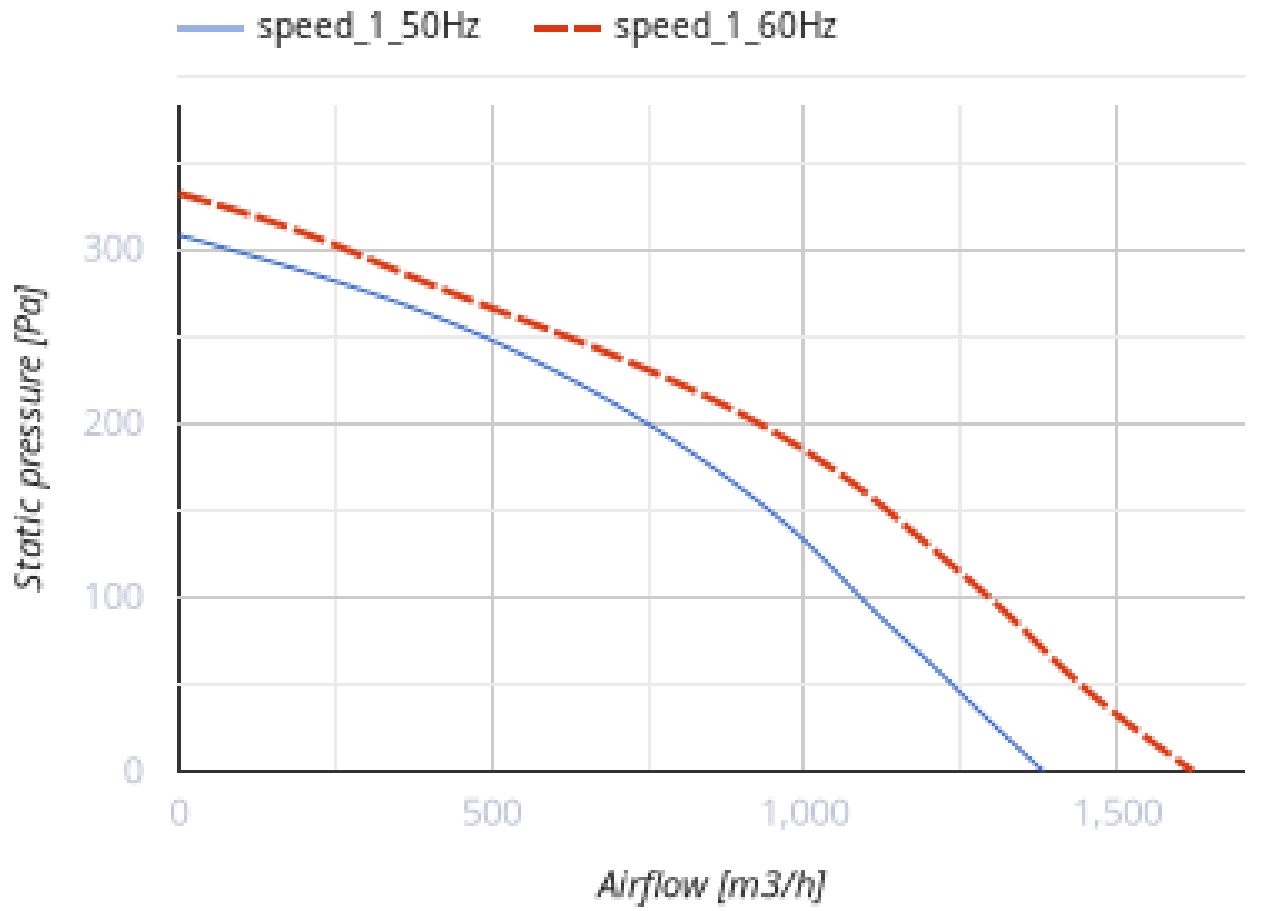
## ВКПІ 4Д 500x300

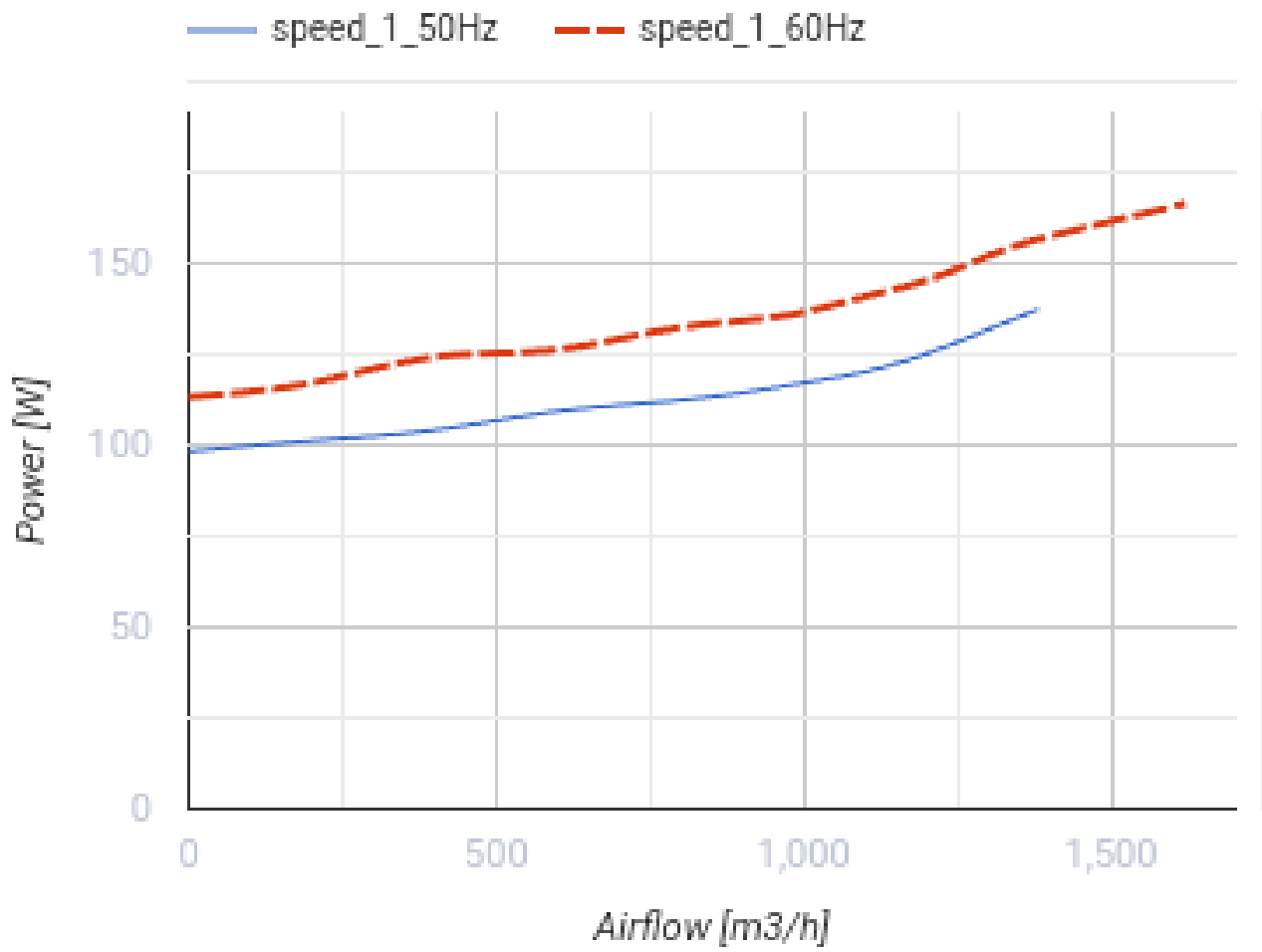


Відцентрові звуко- і теплоізовані вентилятори для прямокутних каналів

- Максимальна витрата повітря: 1380
- Рівень звукового тиску LpA на відстані 3 м: 47
- Шумоізоляція
- Тип двигуна: АС
- Тип крильчатки: Відцентровий назад загнуті лопатки
- Матеріал корпусу: Оцинкована сталь
- Встановлення в довільній позиції

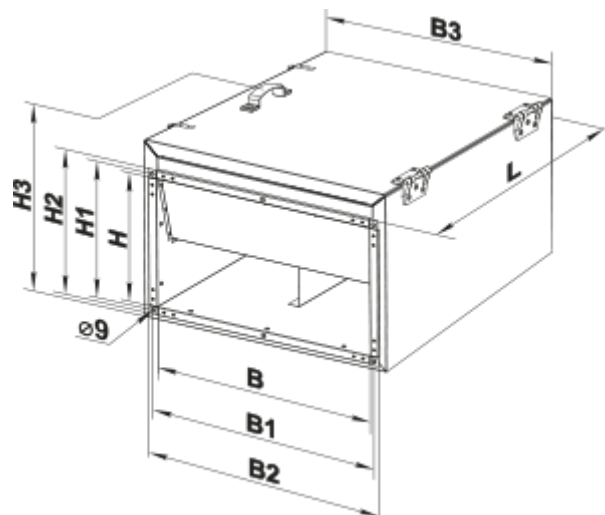
	Одиниця виміру	ВКПІ 4Д 500x300
Розмір повітропроводу, який приєднується	мм	500x300
Швидкість	-	1
Мінімальна напруга живлення	В	400
Максимальна напруга живлення	В	400
Частота мережі живлення	Гц	50/60
Номінальна потужність	Вт	136
Максимальний струм	А	0.34
Максимальна витрата повітря	м <sup>3</sup> /год	1380
Рівень звукового тиску LpA на відстані 3 м	дБ(А)	47
Вага	кг	37.2
Максимальна температура повітря що переміщується	°С	65
Мінімальна температура повітря що переміщується	°С	-25
Клас захисту	-	IPX4
Клас захисту приводу	-	IP44





### Розміри

B	B1	B2	B3	H	H1	H2	H3	L
500	520	540	600	300	320	340	460	680



## Екодизайн

Торгова марка	Вентс
Модель	ВКПІ 4Д 500x300
Тип приводу	External MSD or VSD
Тип теплообміннику	Немає
Номінальна витрата повітря (м <sup>3</sup> /с)	0.227
Статичний тиск за номінальної витрати повітря (Па)	184
Максимальні зовнішні витоки (%)	2.7
Статична ефективність (%)	38.3
Декларований тип вентиляційної одиниці	NRVU UVU
Ефективна потужність (кВт)	0.111
Sound power level (дБ(А))	65