

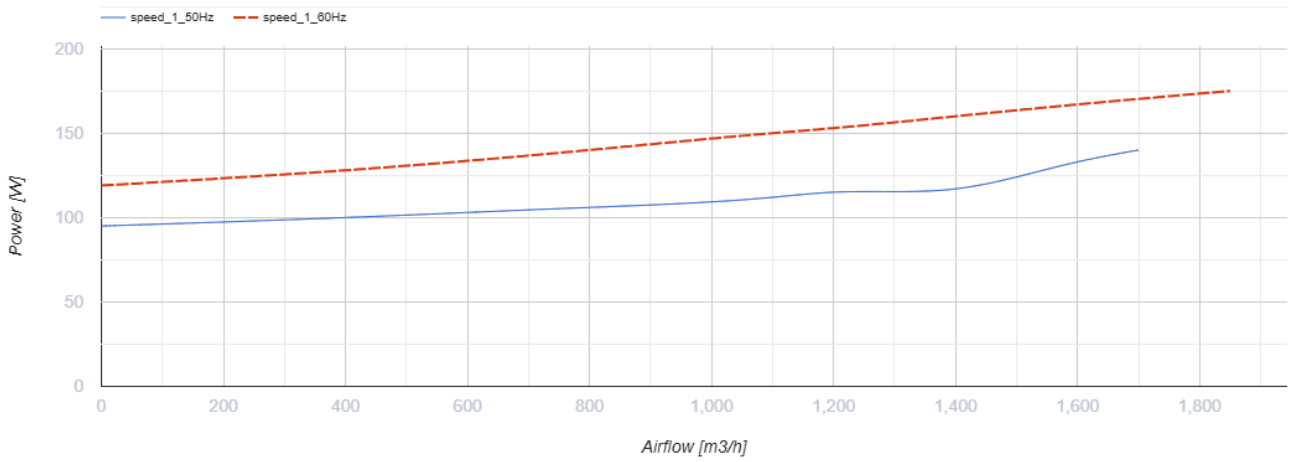
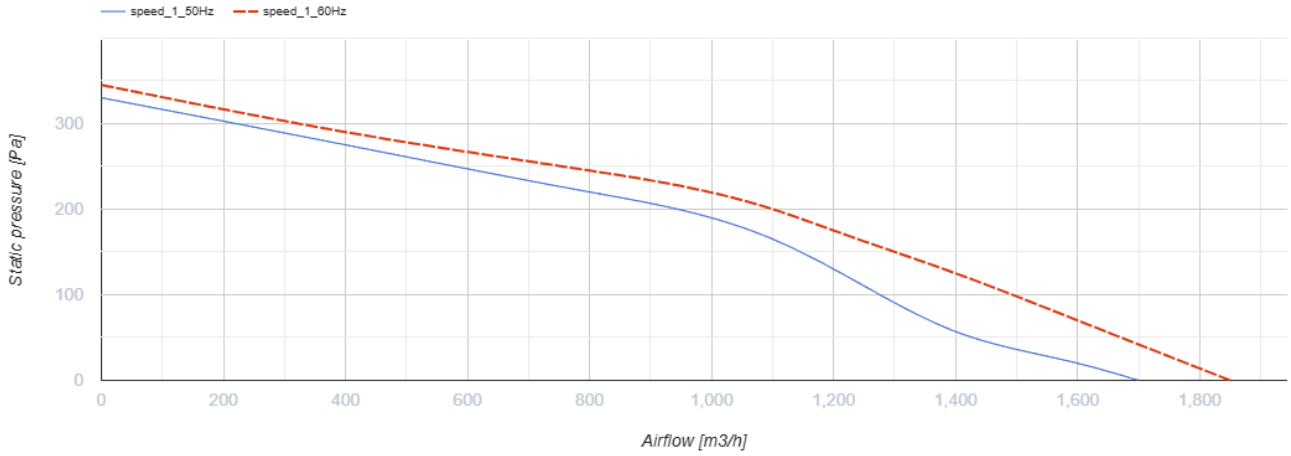
ВКПІ 4Е 500x300



Відцентрові звуко- і теплоізовані вентилятори для прямокутних каналів

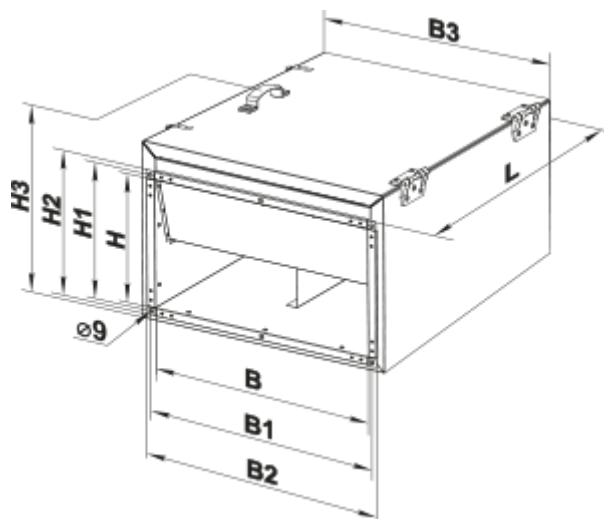
- Максимальна витрата повітря: 1700
- Рівень звукового тиску LpA на відстані 3 м: 48
- Шумоізоляція
- Тип двигуна: АС
- Тип крильчатки: Відцентровий назад загнуті лопатки
- Матеріал корпусу: Оцинкована сталь
- Встановлення в довільній позиції

	Одиниця виміру	ВКПІ 4Е 500x300
Розмір повітропроводу, який приєднується	мм	500x300
Швидкість	-	1
Мінімальна напруга живлення	В	220
Максимальна напруга живлення	В	240
Частота мережі живлення	Гц	50/60
Номінальна потужність	Вт	140
Максимальний струм	А	0.57
Максимальна витрата повітря	м ³ /год	1700
Рівень звукового тиску LpA на відстані 3 м	дБ(А)	48
Вага	кг	37.2
Максимальна температура повітря що переміщується	°С	45
Мінімальна температура повітря що переміщується	°С	-25
Клас захисту	-	IPX4
Клас захисту приводу	-	IP44



Розміри

B	B1	B2	B3	H	H1	H2	H3	L
500	520	540	600	300	320	340	460	680



Екодизайн

Торгова марка	Вентс
Модель	ВКПІ 4Е 500х300
Тип приводу	External MSD or VSD
Тип теплообміннику	Немає
Номінальна витрата повітря (м ³ /с)	0.261
Статичний тиск за номінальної витрати повітря (Па)	200
Максимальні зовнішні витоки (%)	2.7
Статична ефективність (%)	49.7
Декларований тип вентиляційної одиниці	NRVU UVU
Ефективна потужність (кВт)	0.107
Sound power level (дБ(А))	65