

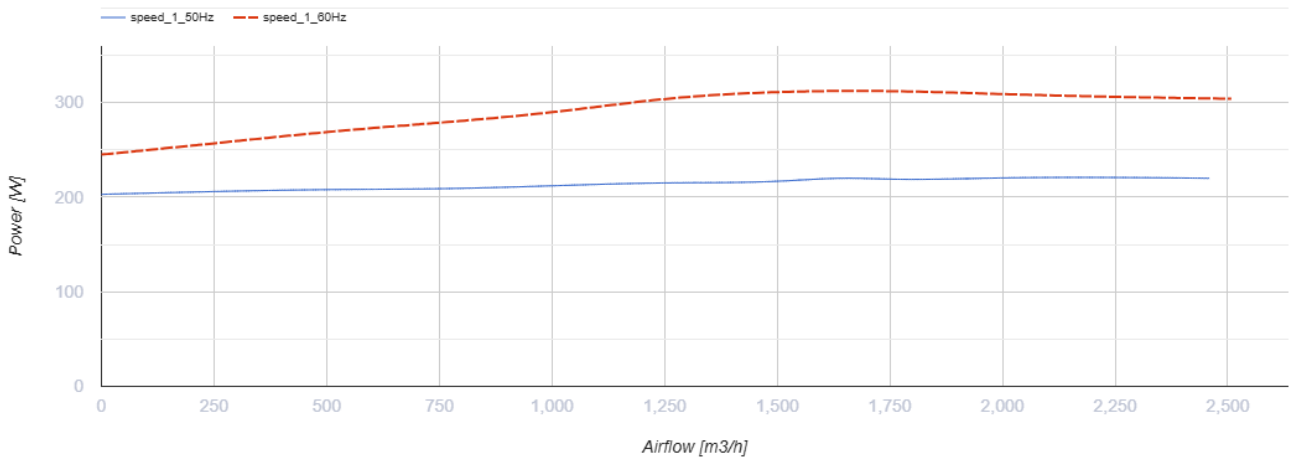
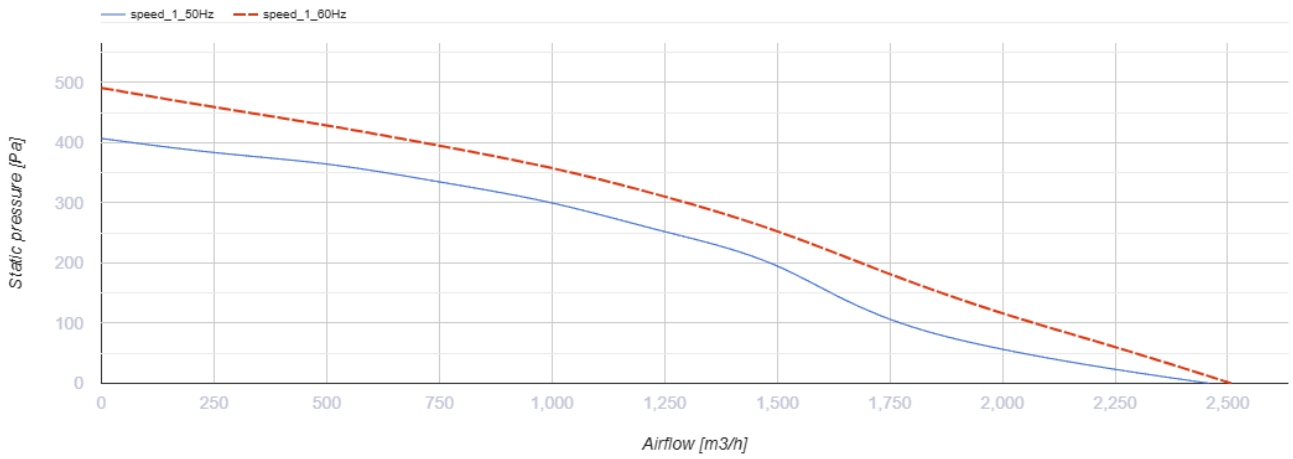
ВКПІ 4Е 600x300



Відцентрові звуко- і теплоізовані вентилятори для прямокутних каналів

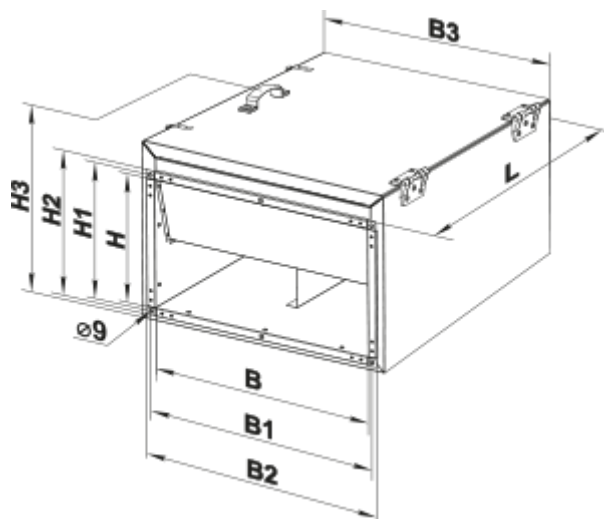
- Максимальна витрата повітря: 2470
- Рівень звукового тиску LpA на відстані 3 м: 46
- Шумоізоляція
- Тип двигуна: АС
- Тип крильчатки: Відцентровий назад загнуті лопатки
- Матеріал корпусу: Оцинкована сталь
- Встановлення в довільній позиції

	Одиниця виміру	ВКПІ 4Е 600x300
Розмір повітропроводу, який приєднується	мм	600x300
Швидкість	-	1
Мінімальна напруга живлення	В	220
Максимальна напруга живлення	В	240
Частота мережі живлення	Гц	50/60
Номінальна потужність	Вт	220
Максимальний струм	А	0.9
Максимальна витрата повітря	м ³ /год	2470
Рівень звукового тиску LpA на відстані 3 м	дБ(А)	46
Вага	кг	43.5
Максимальна температура повітря що переміщується	°С	45
Мінімальна температура повітря що переміщується	°С	-25
Клас захисту	-	IPX4
Клас захисту приводу	-	IP44



Розміри

B	B1	B2	B3	H	H1	H2	H3	L
600	620	640	700	300	320	340	460	680



Екодизайн

Торгова марка	Вентс
Модель	ВКПІ 4Е 600х300
Тип приводу	External MSD or VSD
Тип теплообміннику	Немає
Номінальна витрата повітря (м ³ /с)	0.271
Статичний тиск за номінальної витрати повітря (Па)	300
Максимальні зовнішні витоки (%)	2.7
Статична ефективність (%)	39.6
Декларований тип вентиляційної одиниці	NRVU UVU
Sound power level (дБ(А))	67
Ефективна потужність (кВт)	0.21