

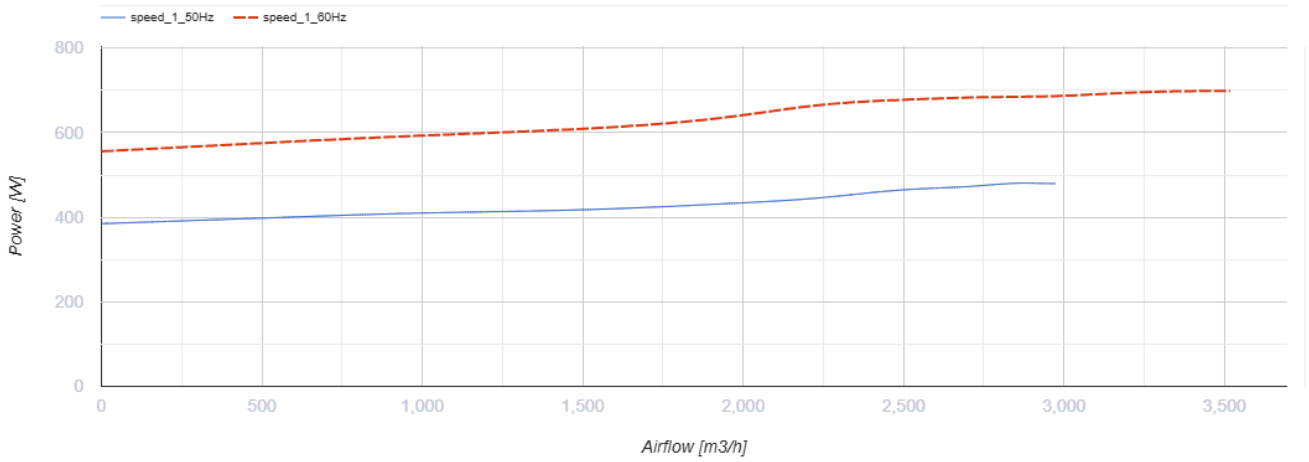
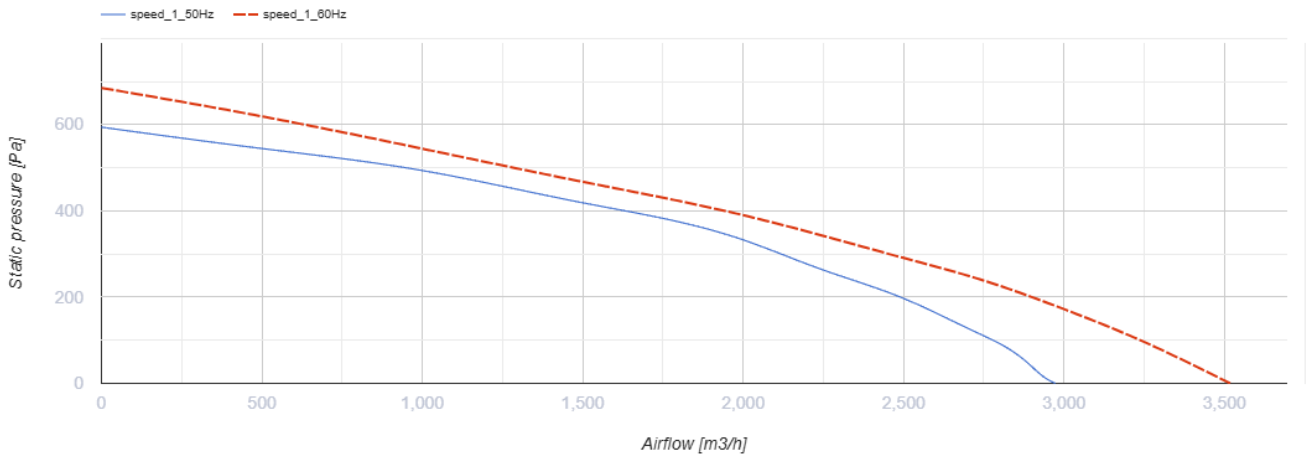
ВКПІ 4Е 600x350



Відцентрові звуко- і теплоізовані вентилятори для прямокутних каналів

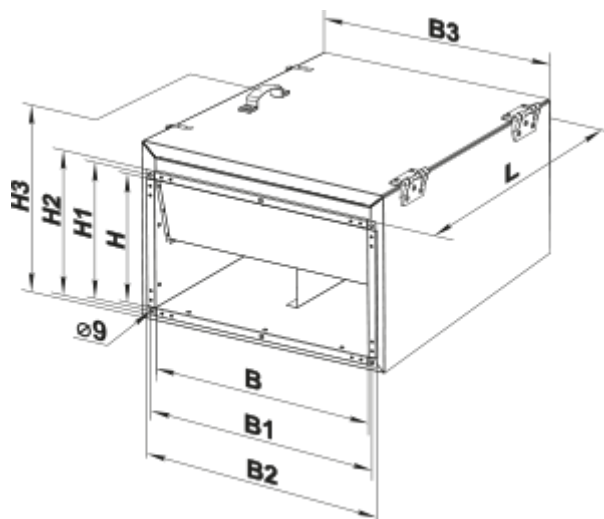
- Максимальна витрата повітря: 2950
- Рівень звукового тиску LpA на відстані 3 м: 47
- Шумоізоляція
- Тип двигуна: АС
- Тип крильчатки: Відцентровий назад загнуті лопатки
- Матеріал корпусу: Оцинкована сталь
- Встановлення в довільній позиції

	Одиниця виміру	ВКПІ 4Е 600x350
Розмір повітропроводу, який приєднується	мм	600x350
Швидкість	-	1
Мінімальна напруга живлення	В	220
Максимальна напруга живлення	В	240
Частота мережі живлення	Гц	50/60
Номінальна потужність	Вт	470
Максимальний струм	А	2.37
Максимальна витрата повітря	м ³ /год	2950
Рівень звукового тиску LpA на відстані 3 м	дБ(А)	47
Вага	кг	56.2
Максимальна температура повітря що переміщується	°С	80
Мінімальна температура повітря що переміщується	°С	-30
Клас захисту	-	IPX4
Клас захисту приводу	-	IP44



Розміри

B	B1	B2	B3	H	H1	H2	H3	L
600	620	640	700	350	370	390	530	735



Екодизайн

Торгова марка	Вентс
Модель	ВКПІ 4Е 600x350
Тип приводу	External MSD or VSD
Тип теплообміннику	Немає
Номінальна витрата повітря (м ³ /с)	0.55
Статичний тиск за номінальної витрати повітря (Па)	335
Максимальні зовнішні витоки (%)	2.7
Статична ефективність (%)	43.7
Декларований тип вентиляційної одиниці	NRVU UVU
Sound power level (дБ(А))	79
Ефективна потужність (кВт)	0.43