

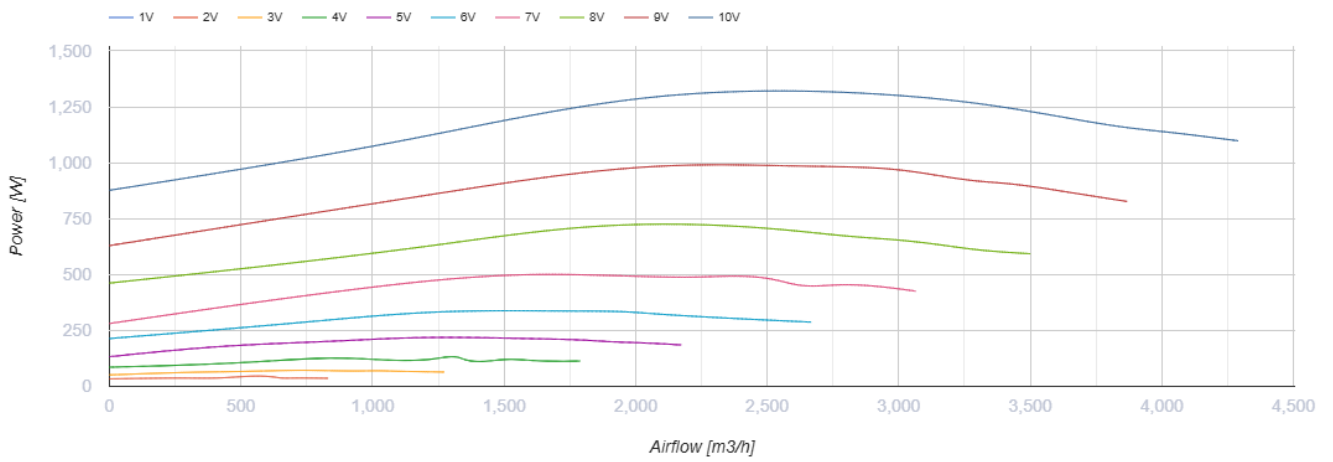
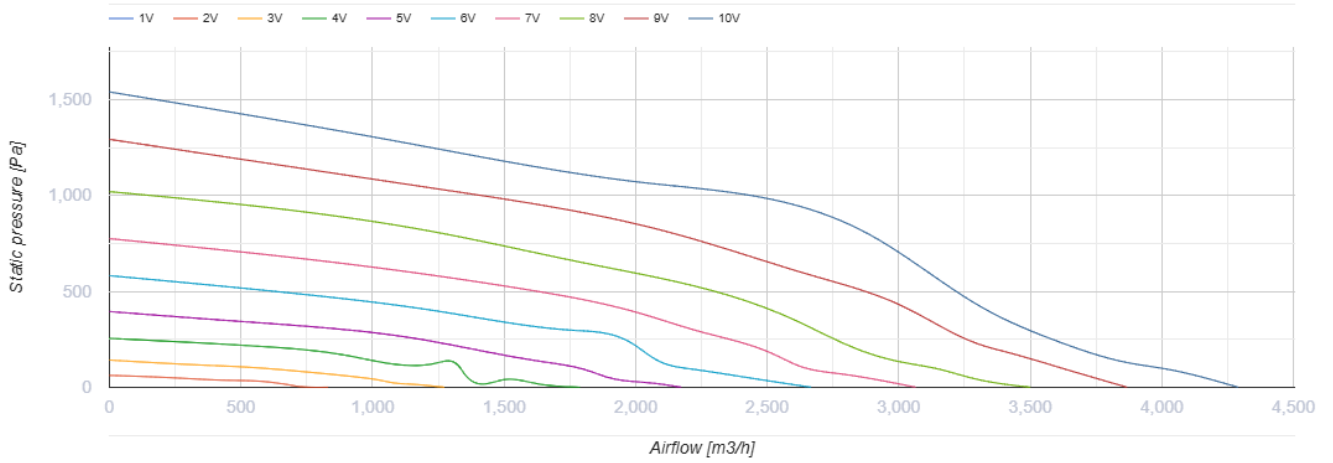
ВКПІ 600x350 ЛЗ ЕС

Відцентрові вентилятори для прямокутних каналів



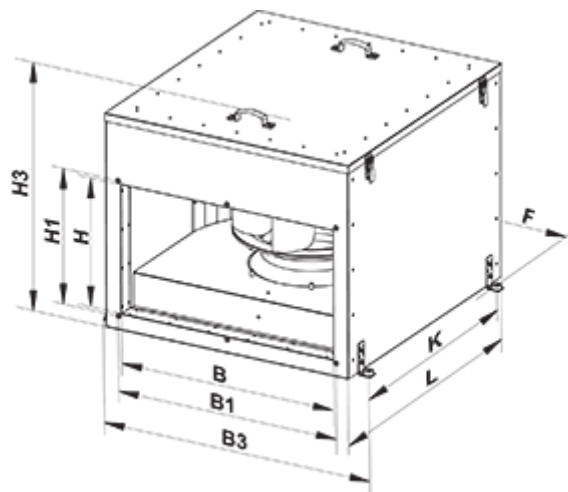
- Максимальна витрата повітря: 4290
- Рівень звукового тиску LpA на відстані 3 м: 40
- Шумоізоляція
- Тип двигуна: ЕС
- Тип крильчатки: Відцентровий назад загнуті лопатки
- Матеріал корпусу: Оцинкована сталь
- Встановлення в довільній позиції

| | Одиниця виміру | ВКПІ 600x350 ЛЗ ЕС |
|--|---------------------|--------------------|
| Розмір повітропроводу, який приєднується | мм | 600x350 |
| Швидкість | - | 1 |
| Мінімальна напруга живлення | В | 400 |
| Максимальна напруга живлення | В | 400 |
| Частота мережі живлення | Гц | 50/60 |
| Номінальна потужність | Вт | 1308 |
| Максимальний струм | А | 2.35 |
| Максимальна витрата повітря | м ³ /год | 4290 |
| Рівень звукового тиску LpA на відстані 3 м | дБ(А) | 40 |
| Вага | кг | 59.3 |
| Максимальна температура повітря що переміщується | °С | 50 |
| Мінімальна температура повітря що переміщується | °С | -25 |
| Клас захисту | - | IPX4 |
| Клас захисту приводу | - | IP54 |



Розміри

| B | B1 | B3 | H | H1 | H3 | L | F | K |
|-----|-----|-----|-----|-----|-----|-----|-----|-----|
| 600 | 620 | 783 | 350 | 370 | 664 | 752 | 750 | 450 |



Екодизайн

| | |
|--|--------------------|
| Торгова марка | Вентс |
| Модель | ВКПІ 600x350 ЛЗ ЕС |
| Тип приводу | Integrated VSD |
| Тип теплообміннику | Немає |
| Номінальна витрата повітря (м ³ /с) | 0.807 |
| Статичний тиск за номінальної витрати повітря (Па) | 783 |
| Максимальні зовнішні витоки (%) | 2.7 |
| Статична ефективність (%) | 53.3 |
| Декларований тип вентиляційної одиниці | NRVU UVU |
| Ефективна потужність (кВт) | 1.308 |
| Sound power level (дБ(А)) | 60 |