

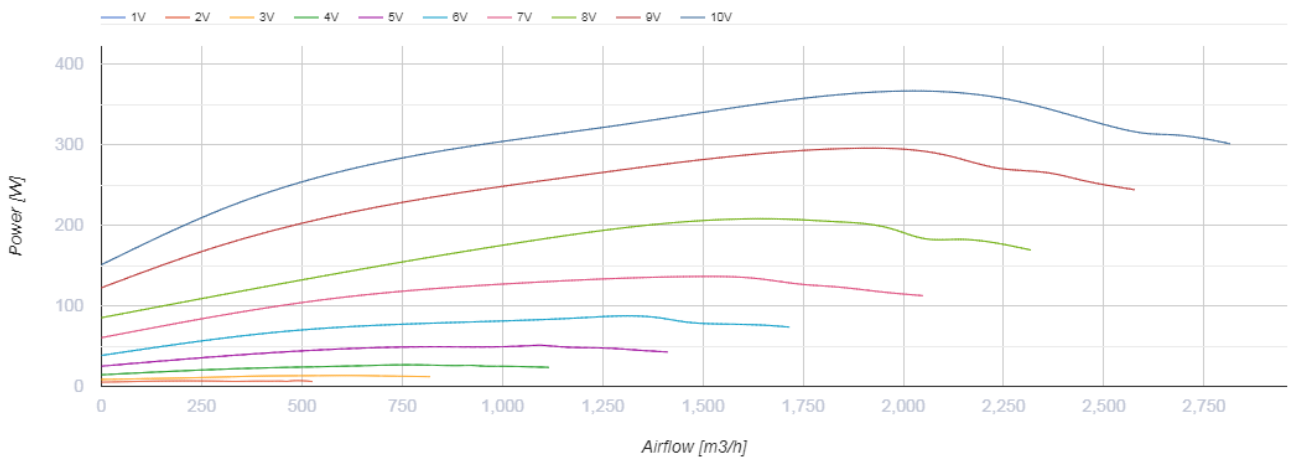
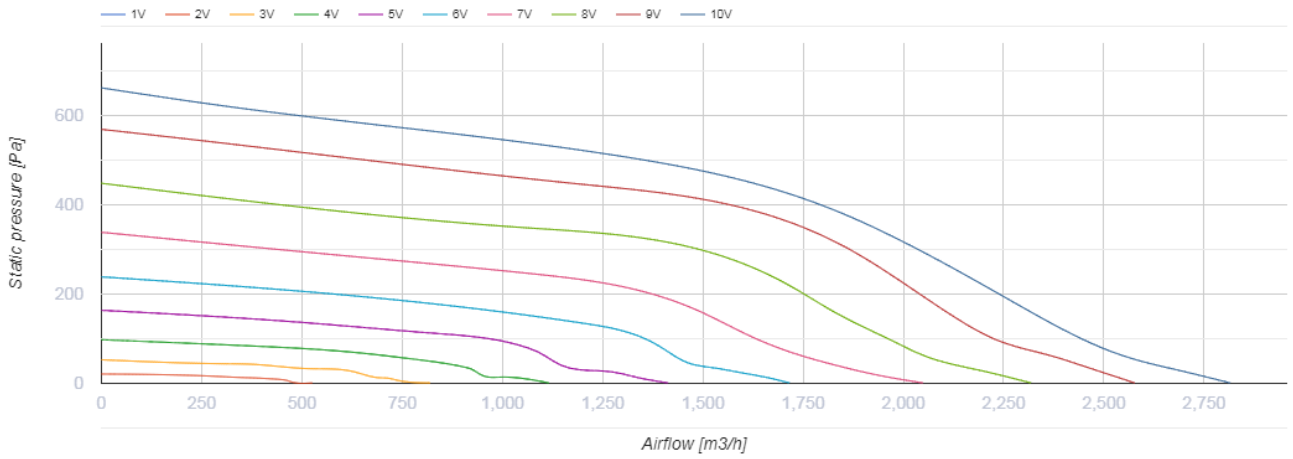
# ВКПІ 600x350 М1 ЕС

Відцентрові вентилятори для прямокутних каналів



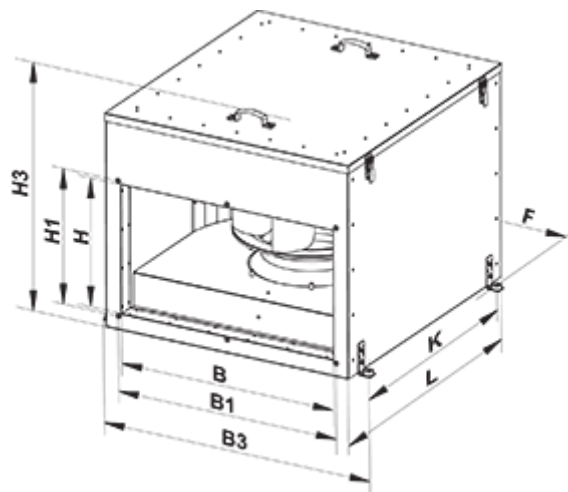
- Максимальна витрата повітря: 2815
- Рівень звукового тиску LpA на відстані 3 м: 38
- Шумоізоляція
- Тип двигуна: ЕС
- Тип крильчатки: Відцентровий назад загнуті лопатки
- Матеріал корпусу: Оцинкована сталь
- Встановлення в довільній позиції

	Одиниця виміру	ВКПІ 600x350 М1 ЕС
Розмір повітропроводу, який приєднується	мм	600x350
Швидкість	-	1
Мінімальна напруга живлення	В	230
Максимальна напруга живлення	В	230
Частота мережі живлення	Гц	50/60
Номінальна потужність	Вт	361
Максимальний струм	А	2.62
Максимальна витрата повітря	м³/год	2815
Рівень звукового тиску LpA на відстані 3 м	дБ(А)	38
Вага	кг	56.6
Максимальна температура повітря що переміщується	°С	50
Мінімальна температура повітря що переміщується	°С	-25
Клас захисту	-	IPX4
Клас захисту приводу	-	IP54



## Розміри

<b>B</b>	<b>B1</b>	<b>B3</b>	<b>H</b>	<b>H1</b>	<b>H3</b>	<b>L</b>	<b>F</b>	<b>K</b>
600	620	783	350	370	664	752	750	450



## Екодизайн

Торгова марка	Вентс
Модель	ВКПІ 600x350 M1 EC
Тип приводу	Integrated VSD
Тип теплообміннику	Немає
Номінальна витрата повітря (м <sup>3</sup> /с)	0.335
Статичний тиск за номінальної витрати повітря (Па)	445
Максимальні зовнішні витоки (%)	2.7
Статична ефективність (%)	65.3
Декларований тип вентиляційної одиниці	NRVU UVU
Ефективна потужність (кВт)	0.263
Sound power level (дБ(А))	58