

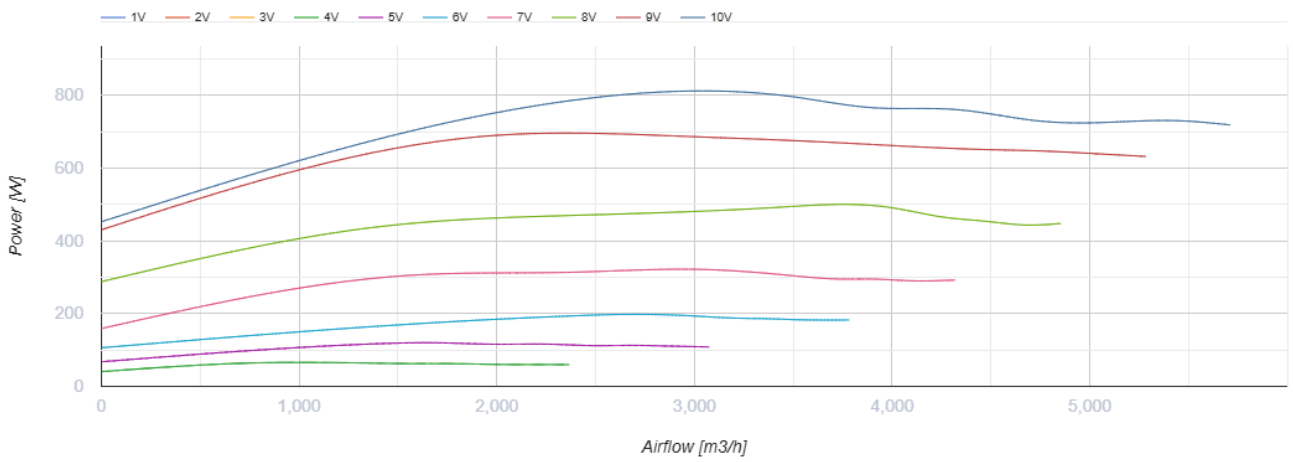
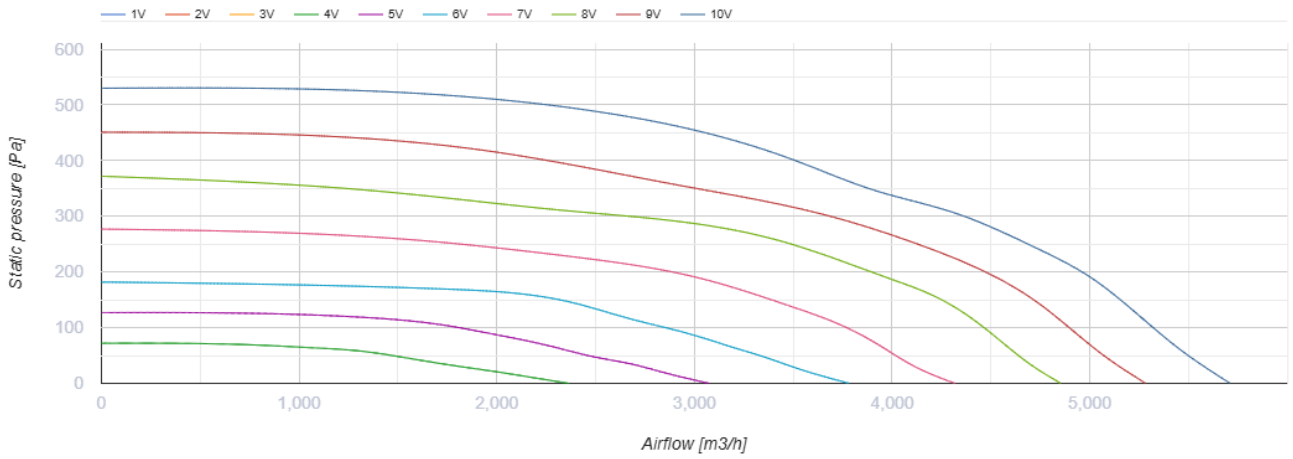
ВКПІ 700x400 М1 ЕС

Канальні відцентрові вентилятори з назад загнутими лопатками у шумоізольованих корпусах з ЕС-двигунами



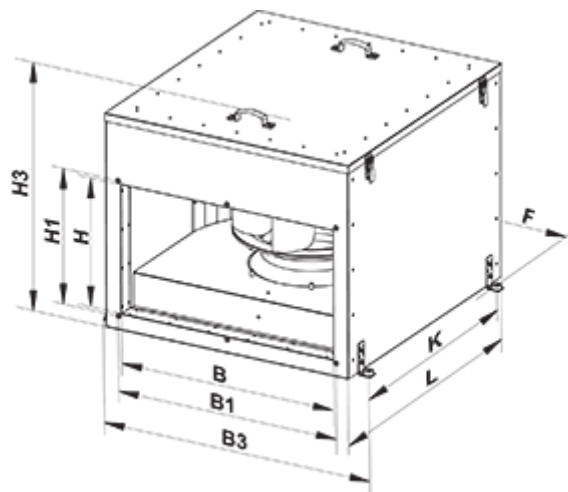
- Максимальна витрата повітря: 5710
- Рівень звукового тиску LpA на відстані 3 м: 37
- Шумоізоляція
- Тип двигуна: ЕС
- Тип крильчатки: Відцентровий назад загнуті лопатки
- Матеріал корпусу: Оцинкована сталь
- Встановлення в довільній позиції

	Одиниця виміру	ВКПІ 700x400 М1 ЕС
Розмір повітропроводу, який приєднується	мм	700x400
Швидкість	-	1
Мінімальна напруга живлення	В	230
Максимальна напруга живлення	В	230
Частота мережі живлення	Гц	50/60
Номінальна потужність	Вт	795
Максимальний струм	А	3.48
Максимальна витрата повітря	м ³ /год	5710
Рівень звукового тиску LpA на відстані 3 м	дБ(А)	37
Вага	кг	82.6
Максимальна температура повітря що переміщується	°С	50
Мінімальна температура повітря що переміщується	°С	-25
Клас захисту	-	IPX4
Клас захисту приводу	-	IP54



Розміри

B	B1	B3	H	H1	H3	L	F	K
700	720	883	400	420	714	882	855	742



Екодизайн

Торгова марка	Вентс
Модель	ВКПІ 700x400 M1 EC
Тип приводу	Integrated VSD
Тип теплообміннику	Немає
Номінальна витрата повітря (м ³ /с)	0.662
Статичний тиск за номінальної витрати повітря (Па)	145
Максимальні зовнішні витоки (%)	2.7
Статична ефективність (%)	57.5
Декларований тип вентиляційної одиниці	NRVU UVU
Ефективна потужність (кВт)	0.194
Sound power level (дБ(А))	57