

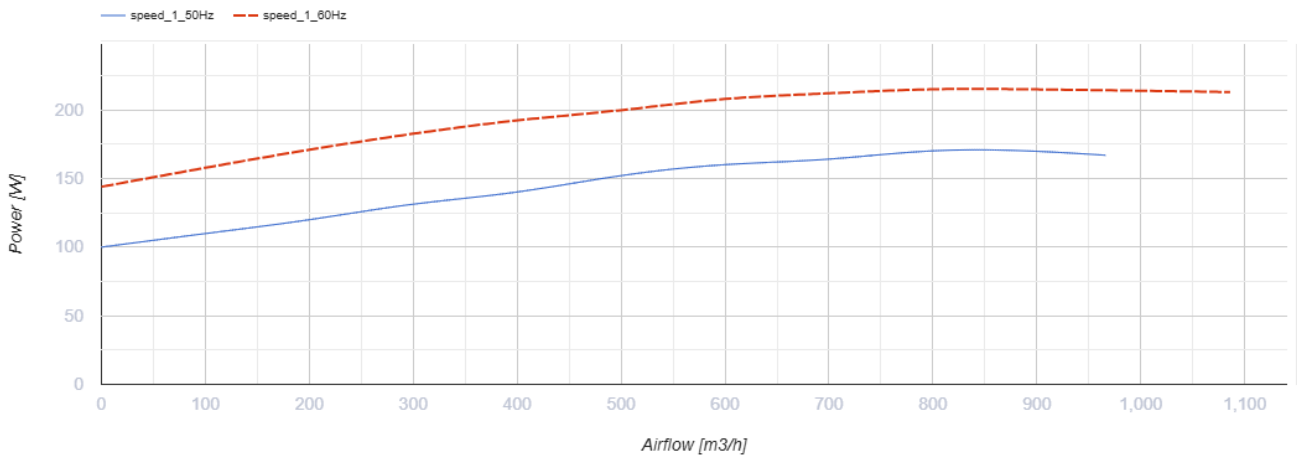
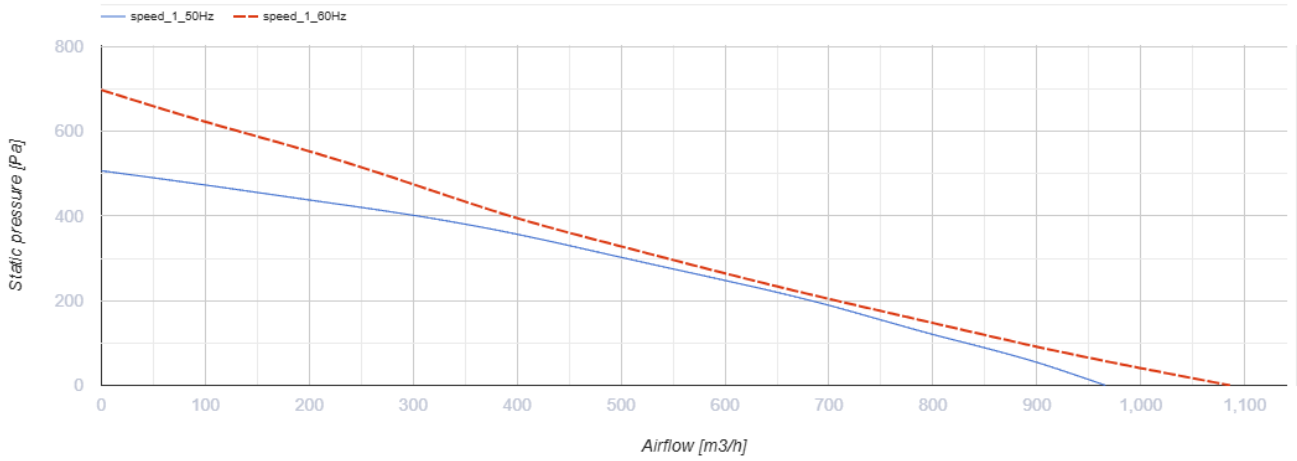
ВКС 200



Канальні відцентрові вентилятори у пластиковому корпусі

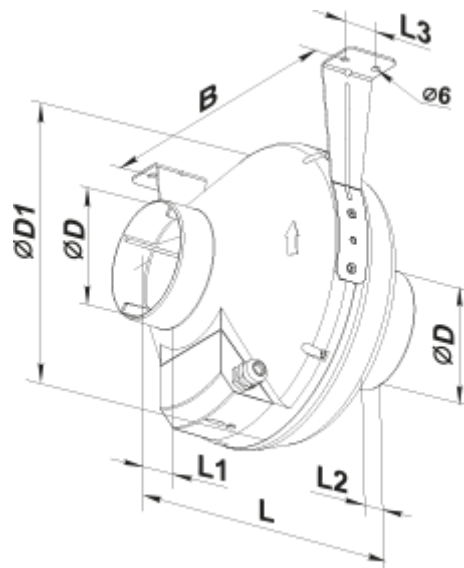
- Максимальна витрата повітря: 1065
- Рівень звукового тиску LpA на відстані 3 м: 48
- Тип двигуна: АС
- Тип крильчатки: Відцентрова крильчатка з назад загнутими лопатками
- Матеріал корпусу: Пластик
- Встановлення в довільній позиції

	Одиниця виміру	ВКС 200	
Розмір повітропроводу, який приєднується	мм	200	
Швидкість	-	1	
Фазність	-	1	
Мінімальна напруга живлення	В	230	
Максимальна напруга живлення	В	230	
Частота мережі живлення	Гц	50	60
Номінальна потужність	Вт	166	
Максимальний струм	А	0.73	
Максимальна витрата повітря	м ³ /год	1065	
Рівень звукового тиску LpA на відстані 3 м	дБ(А)	48	
Вага	кг	4.3	
Максимальна температура повітря що переміщується	°С	45	
Мінімальна температура повітря що переміщується	°С	-25	
Клас захисту	-	IPX4	

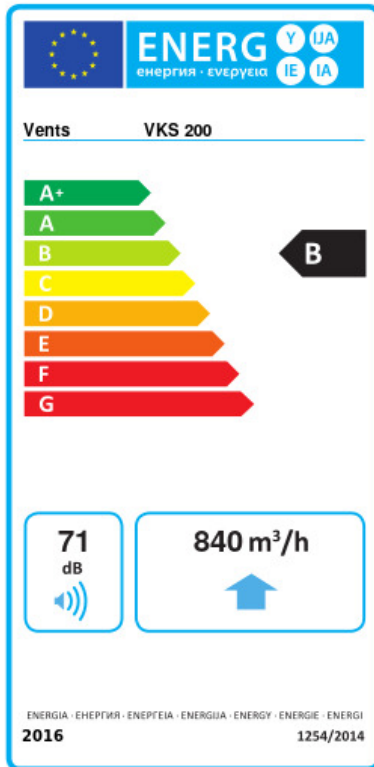


Розміри

ØD	ØD1	B	L	L1	L2	L3
200	340	354	276	30	30	40



Екодизайн



Торгова марка	Вентс					
Модель	ВКС 200					
Питоме споживання енергії (кВт.год/(м ² /рік))	Холодний		Помірний		Теплий	
	-53.5	A+	-26.5	B	-11	E
Тип установки	Односпрямована					
Тип приводу	Змінна швидкість					
Тип теплообміннику	Немає					
Максимальна витрата повітря (м ³ /год)	840					
Споживана потужність (Вт)	173					
Еталонна об'ємна витрата (м ³ /с)	0.163					
Статичний тиск у вихідній точці (Па)	50					
Питома споживана потужність у вихідній точці (Вт/(м ³ /год))	0.139					
Спосіб керування приводом	Локальне регулювання споживання					
Максимальні зовнішні витоки (%)	2.7					
Декларований тип вентиляційної одиниці	RVU UVU					
Sound power level (дБ(A))	71					
Річне споживання електрики (кВт.год/рік)	Холодний		Помірний		Теплий	
	74		74		74	
Річне збереження тепла (кВт.год/рік)	Холодний		Помірний		Теплий	
	5536		2830		1280	