

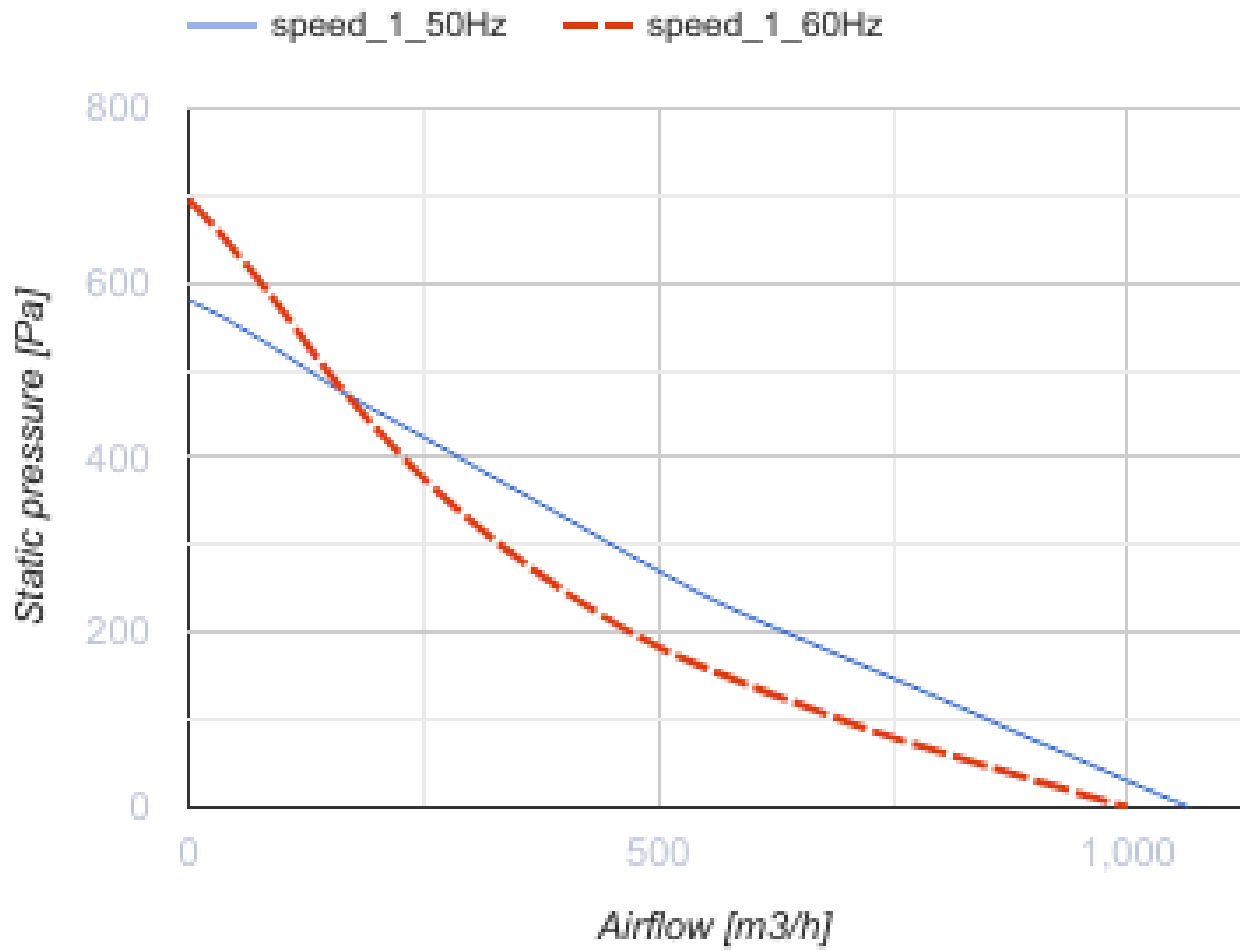
ВКС 200 Ун

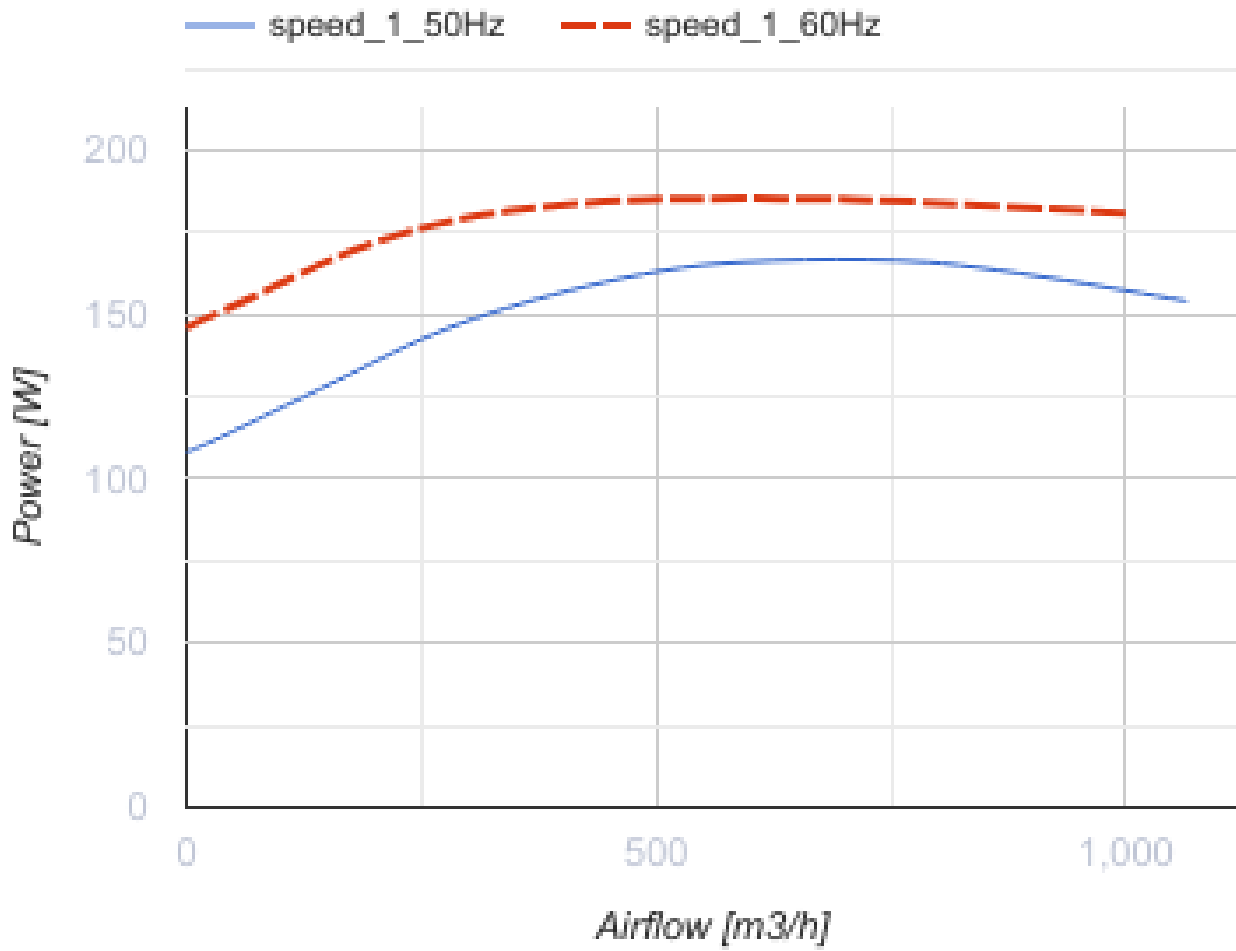


Канальні відцентрові вентилятори у пластиковому корпусі

- Максимальна витрата повітря: 1065
- Рівень звукового тиску LpA на відстані 3 м: 48
- Тип двигуна: АС
- Управління: Вбудований регулятор швидкості
- Тип крильчатки: Відцентрова крильчатка з назад загнутими лопатками
- Матеріал корпусу: Пластик
- Встановлення в довільній позиції
- Кабель підключення з вилкою
- Датчик температури

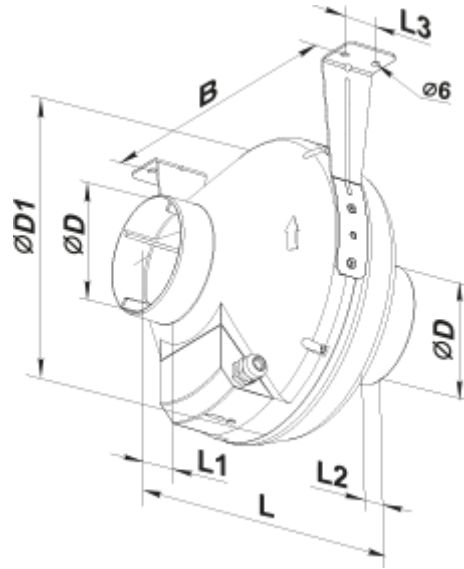
	Одиниця виміру	ВКС 200 Ун	
Розмір повітропроводу, який приєднується	мм	200	
Швидкість	-	1	
Фазність	-	1	
Мінімальна напруга живлення	В	230	
Максимальна напруга живлення	В	230	
Частота мережі живлення	Гц	50	60
Номінальна потужність	Вт	166	
Максимальний струм	А	0.73	
Максимальна витрата повітря	м ³ /год	1065	
Рівень звукового тиску LpA на відстані 3 м	дБ(А)	48	
Вага	кг	4.3	
Максимальна температура повітря що переміщується	°С	45	
Мінімальна температура повітря що переміщується	°С	-25	
Клас захисту	-	IPX4	



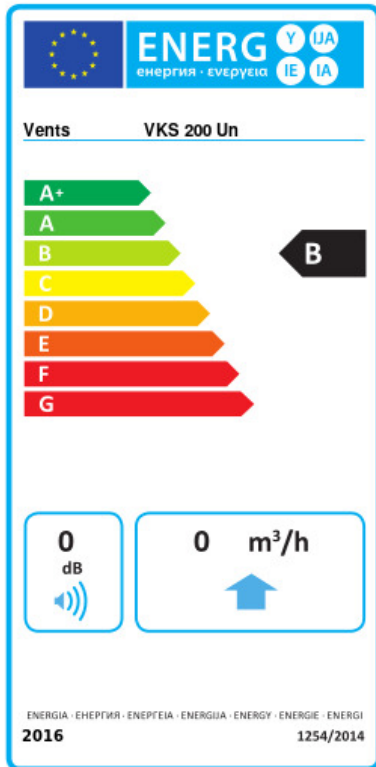


Розміри

ØD	ØD1	B	L	L1	L2	L3
200	340	354	276	30	30	40



Екодизайн



Торгова марка	Вентс					
Модель	ВКС 200 Ун					
Питома споживання енергії (кВт.год/(м²/рік))	Холодний		Помірний		Теплий	
	0	A+	0	B	0	E
Тип установки	Односпрямована					
Тип приводу	Змінна швидкість					
Тип теплообміннику	Немає					
Максимальна витрата повітря (м³/год)	0					
Споживана потужність (Вт)	0					
Еталонна об'ємна витрата (м³/с)	0					
Статичний тиск у вихідній точці (Па)	0					
Питома споживана потужність у вихідній точці (Вт/(м³/год))	0					
Спосіб керування приводом	Локальне регулювання споживання					
Максимальні зовнішні витоки (%)	0					
Декларований тип вентиляційної одиниці	RVU UVU					
Sound power level (дБ(A))	0					
Річне споживання електрики (кВт.год/рік)	Холодний		Помірний		Теплий	
	0		0		0	
Річне збереження тепла (кВт.год/рік)	Холодний		Помірний		Теплий	
	0		0		0	