

ВКТ 4Е 250



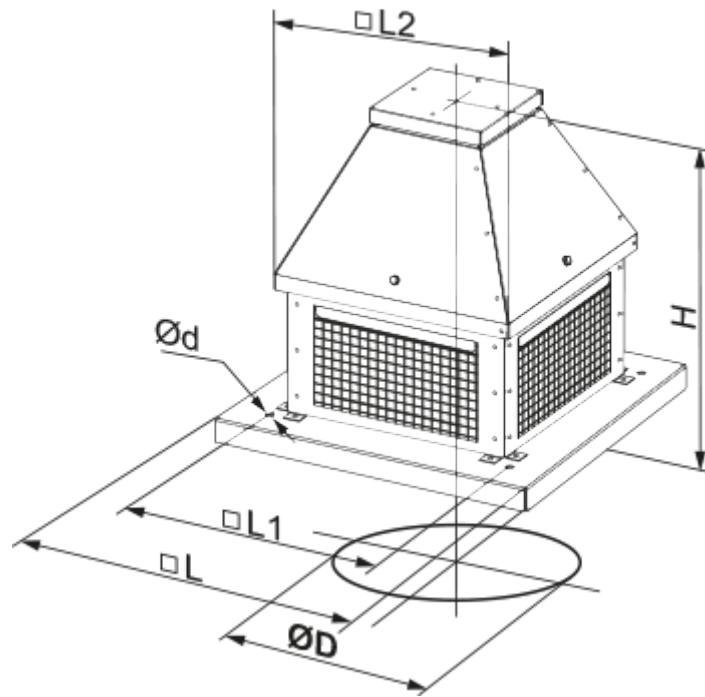
Високотемпературні дахові відцентрові вентилятори

- Максимальна витрата повітря: 1000
- Рівень звукового тиску LpA на відстані 3 м: 52
- Матеріал корпусу: Оцинкована сталь

	Одиниця виміру	ВКТ 4Е 250
Фазність	-	1
Мінімальна напруга живлення	В	230
Максимальна напруга живлення	В	230
Частота мережі живлення	Гц	50
Номінальна потужність	Вт	96
Максимальний струм	А	0.6
Максимальна витрата повітря	м ³ /год	1000
Рівень звукового тиску LpA на відстані 3 м	дБ(А)	52
Вага	кг	14.6
Максимальна температура повітря що переміщується	°С	200
Клас захисту	-	IP44

Розміри

Ø D	Ø d	H	L	L1	L2
250	11	434	430	330	323



Аксессуары

Регуляторы скорости

Наименование	Фото	Описание
PC-1-300		Регулятор скорости
PC-1-400		Регулятор скорости
PCA5E-2-П		Регулирование скорости позволяет не только подобрать комфортный режим вентиляции в помещениях сменной кількістю людей, але й суттєво зменшити витрати електроенергії на вентиляцію
PCA5E-2-М		Регулирование скорости позволяет не только подобрать комфортный режим вентиляции в помещениях сменной кількістю людей, але й суттєво зменшити витрати електроенергії на вентиляцію