

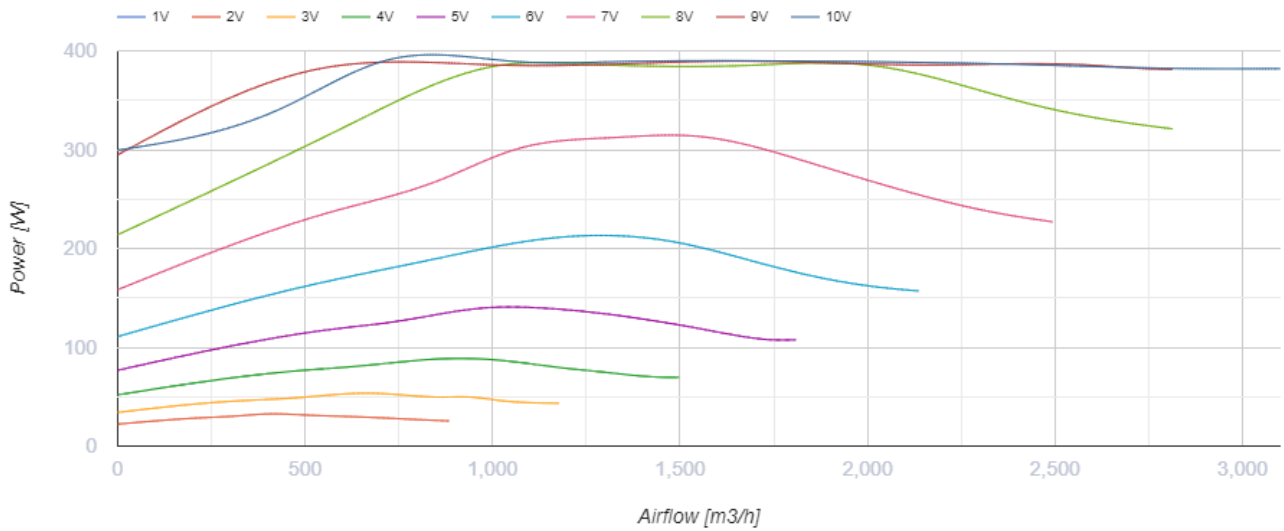
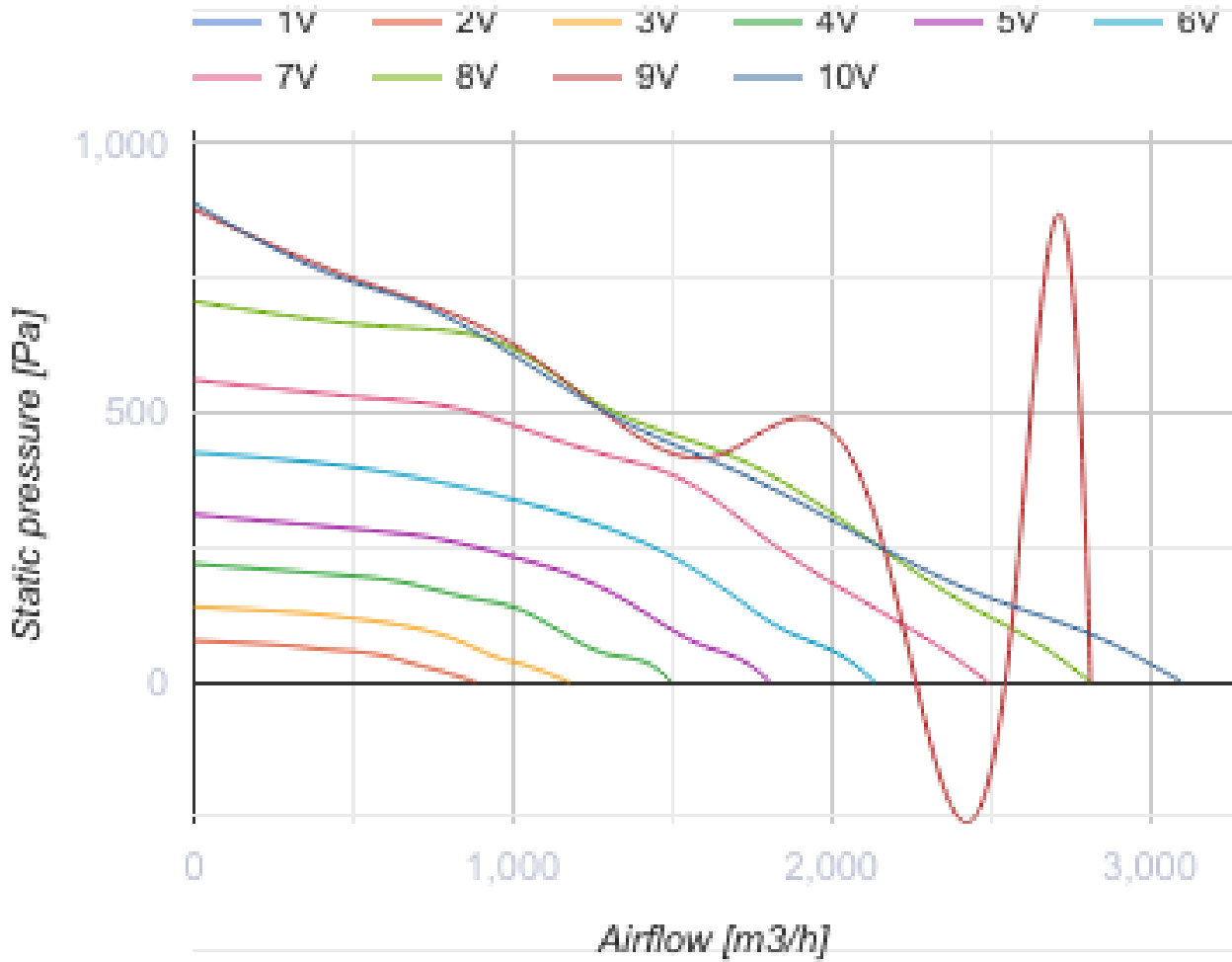
## ВКВ 310 ЕС



Відцентрові дахові вентилятори з вертикальним викиданням повітря

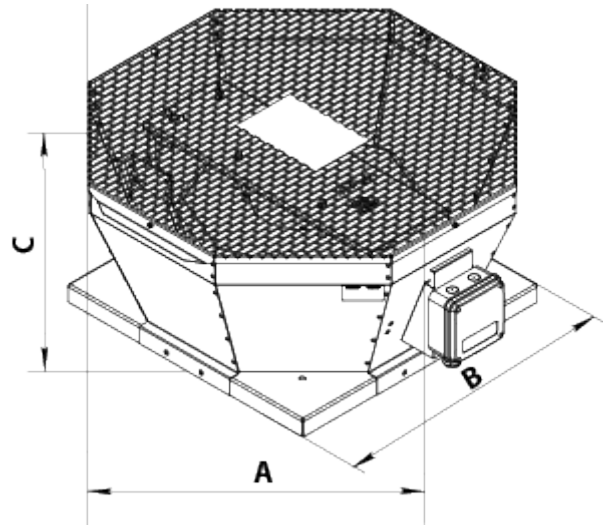
- Максимальна витрата повітря: 3100
- Рівень звукового тиску LpA на відстані 3 м: 49
- Тип двигуна: ЕС
- Тип крильчатки: Відцентровий назад загнуті лопатки
- Матеріал корпусу: Сталь із полімерним покриттям

	Одиниця виміру	ВКВ 310 ЕС
Швидкість	-	1
Мінімальна напруга живлення	В	230
Максимальна напруга живлення	В	230
Частота мережі живлення	Гц	50/60
Номінальна потужність	Вт	391
Максимальний струм	А	1.72
Максимальна витрата повітря	м <sup>3</sup> /год	3100
Рівень звукового тиску LpA на відстані 3 м	дБ(А)	49
Вага	кг	16
Максимальна температура повітря що переміщується	°С	60
Мінімальна температура повітря що переміщується	°С	-20
Клас захисту	-	IPX4
Клас захисту приводу	-	IP54



## Розміри

A	B	C
613	477	296



## Екодизайн

Торгова марка	Вентс
Модель	ВКВ 310 EC
Тип приводу	Integrated VSD
Тип теплообміннику	Немає
Номінальна витрата повітря (м <sup>3</sup> /с)	0.533
Статичний тиск за номінальної витрати повітря (Па)	470
Максимальні зовнішні витоки (%)	2.7
Статична ефективність (%)	59.2
Декларований тип вентиляційної одиниці	NRVU UVU
Sound power level (дБ(А))	68
Ефективна потужність (кВт)	0.48