

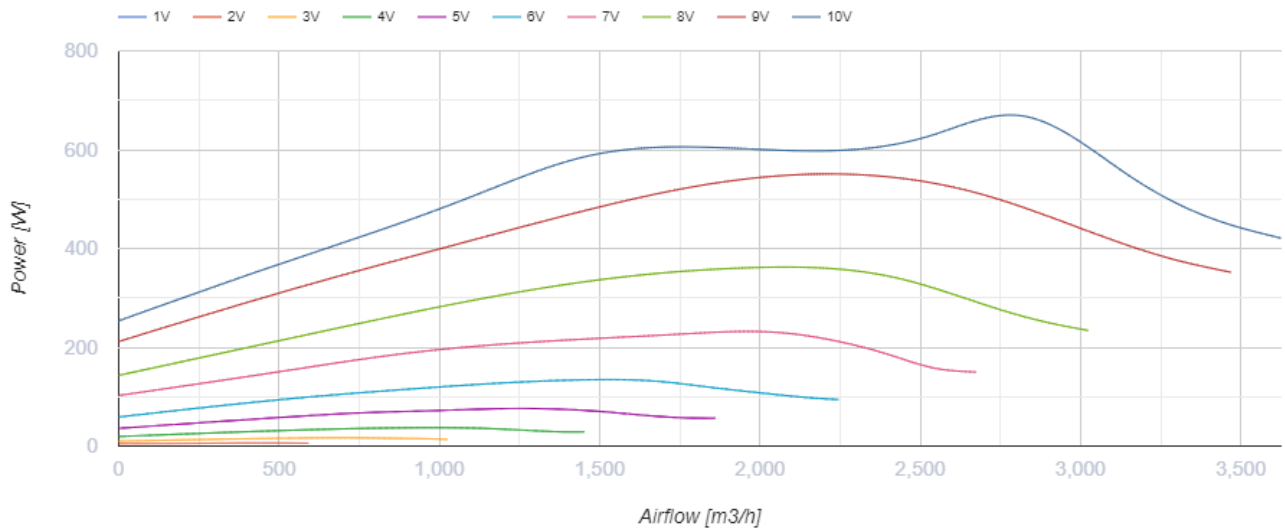
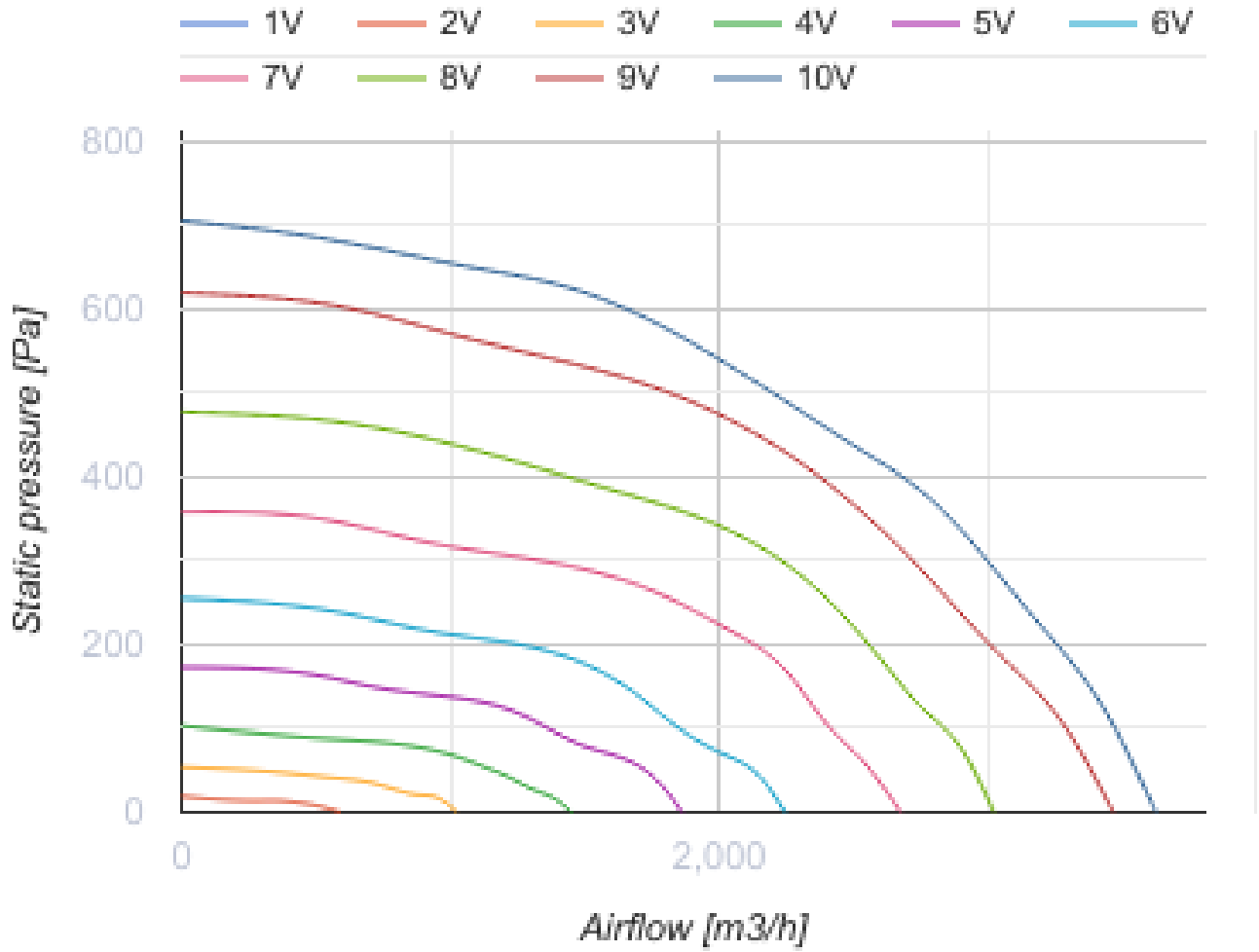
ВКВ 355 ЕС



Відцентрові дахові вентилятори з вертикальним викиданням повітря

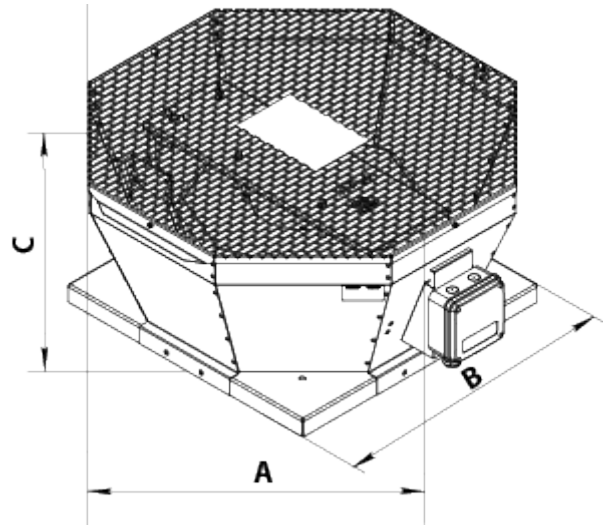
- Максимальна витрата повітря: 3830
- Рівень звукового тиску LpA на відстані 3 м: 51
- Тип двигуна: ЕС
- Тип крильчатки: Відцентровий назад загнуті лопатки
- Матеріал корпусу: Сталь із полімерним покриттям

	Одиниця виміру	ВКВ 355 ЕС
Швидкість	-	1
Мінімальна напруга живлення	В	230
Максимальна напруга живлення	В	230
Частота мережі живлення	Гц	50/60
Номинальна потужність	Вт	669
Максимальний струм	А	4.95
Максимальна витрата повітря	м ³ /год	3830
Рівень звукового тиску LpA на відстані 3 м	дБ(А)	51
Вага	кг	27
Максимальна температура повітря що переміщується	°С	50
Мінімальна температура повітря що переміщується	°С	-25
Клас захисту	-	IPX4
Клас захисту приводу	-	IP54



Розміри

A	B	C
738	598	326



Екодизайн

Торгова марка	Вентс
Модель	ВКВ 355 EC
Тип приводу	Integrated VSD
Тип теплообміннику	Немає
Номінальна витрата повітря (м ³ /с)	0.907
Статичний тиск за номінальної витрати повітря (Па)	534
Максимальні зовнішні витоки (%)	2.7
Статична ефективність (%)	57.3
Декларований тип вентиляційної одиниці	NRVU UVU
Sound power level (дБ(А))	71
Ефективна потужність (кВт)	0.94