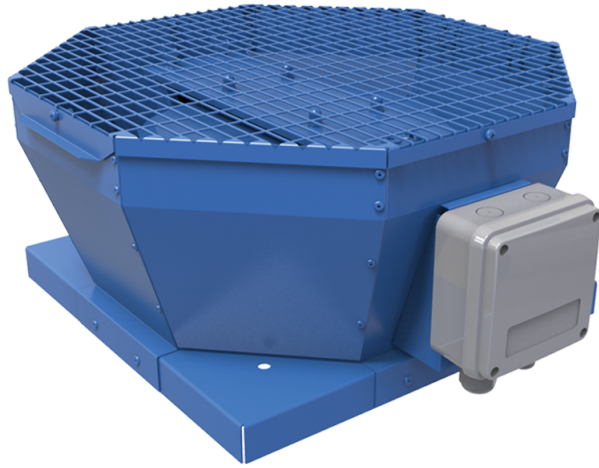


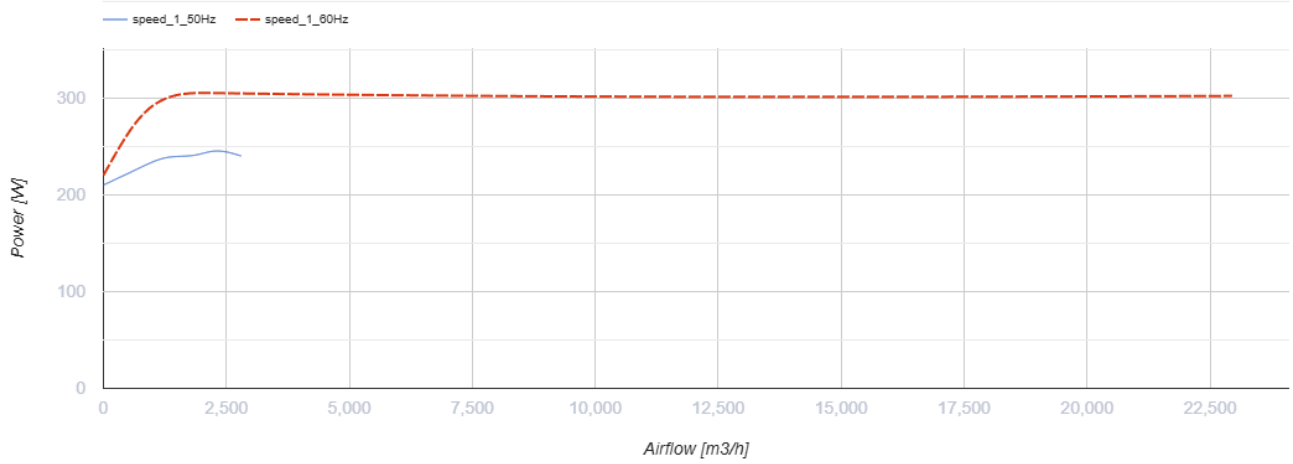
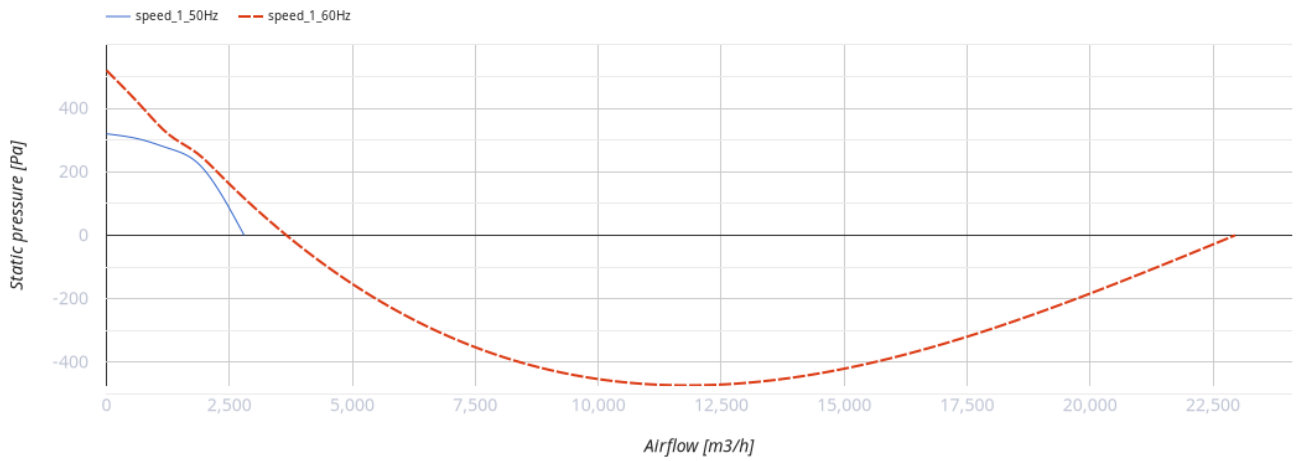
ВКВ 4Е 355



Дахові відцентрові вентилятори з вертикальним викидом повітря

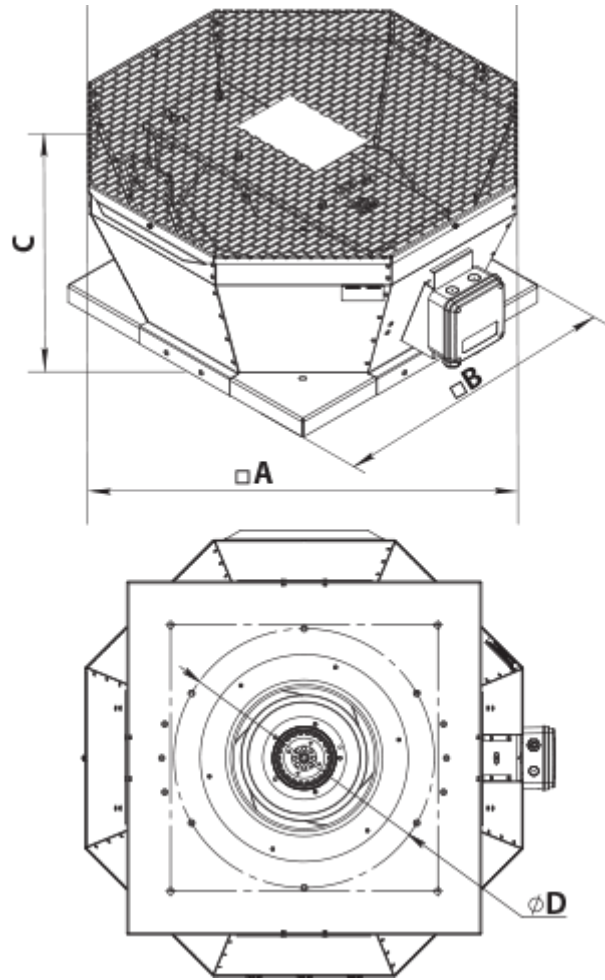
- Максимальна витрата повітря: 2480
- Рівень звукового тиску LpA на відстані 3 м: 51
- Тип двигуна: АС
- Тип крильчатки: Відцентровий назад загнуті лопатки
- Матеріал корпусу: Поліпропілен/Термопластичний еластомер

	Одиниця виміру	ВКВ 4Е 355
Швидкість	-	1
Мінімальна напруга живлення	В	230
Максимальна напруга живлення	В	230
Частота мережі живлення	Гц	50/60
Номінальна потужність	Вт	219
Максимальний струм	А	0.96
Максимальна витрата повітря	м ³ /год	2480
Рівень звукового тиску LpA на відстані 3 м	дБ(А)	51
Вага	кг	28.3
Максимальна температура повітря що переміщується	°С	50
Мінімальна температура повітря що переміщується	°С	-25
Клас захисту	-	IPX4
Клас захисту приводу	-	IP54



Розміри

A	B	C	ØD
738	598	300	438



Екодизайн

Торгова марка	Вентс
Модель	BKB 4E 355
Тип приводу	External MSD or VSD
Тип теплообміннику	Немає
Номінальна витрата повітря (м ³ /с)	0.382
Статичний тиск за номінальної витрати повітря (Па)	264
Максимальні зовнішні витоки (%)	2.7
Статична ефективність (%)	46
Декларований тип вентиляційної одиниці	NRVU UVU
Ефективна потужність (кВт)	0.224
Sound power level (дБ(А))	66