

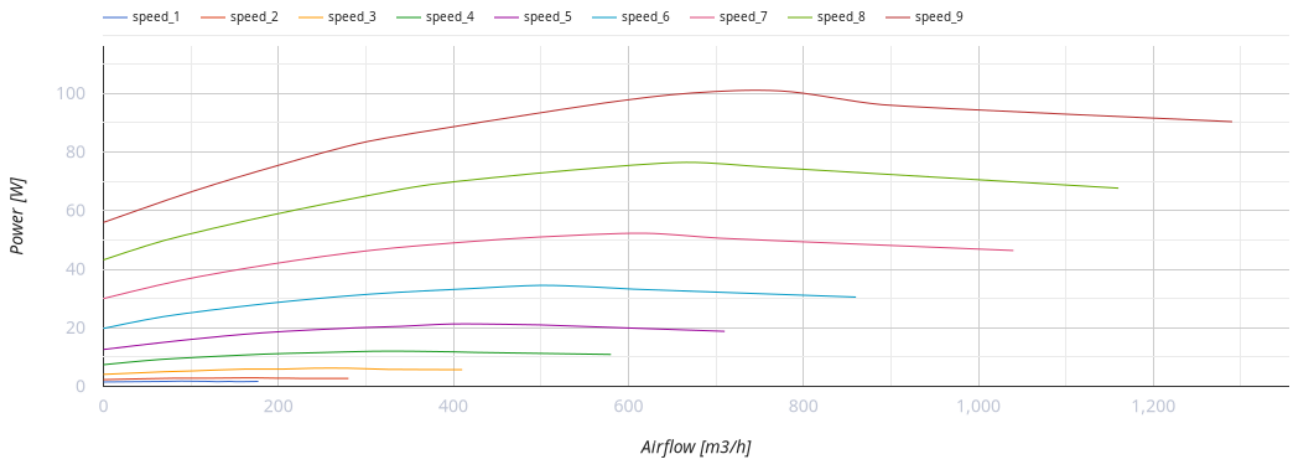
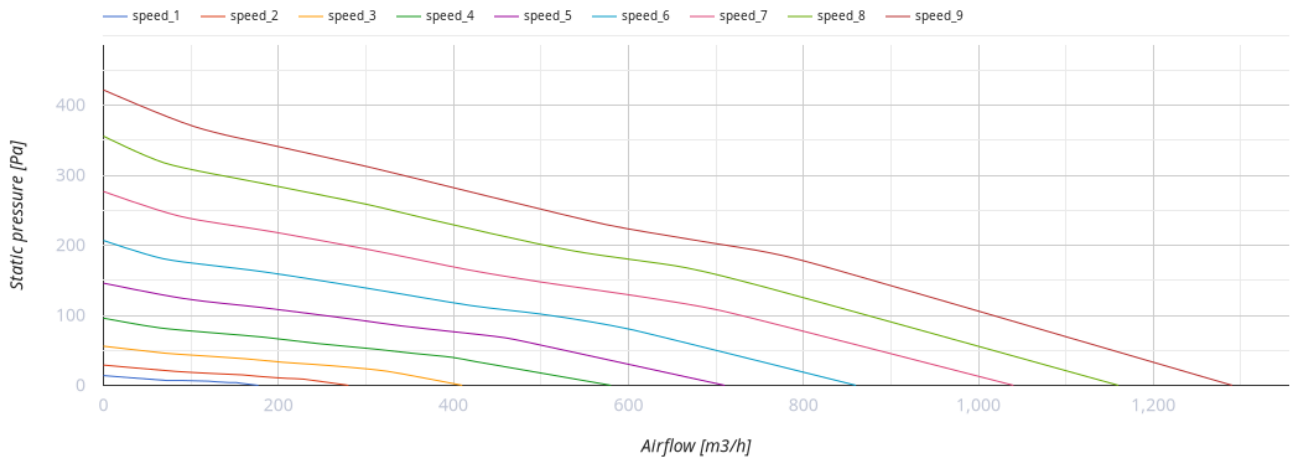
ВКВц 225 ЕС



Відцентрові дахові вентилятори з вертикальним викиданням повітря

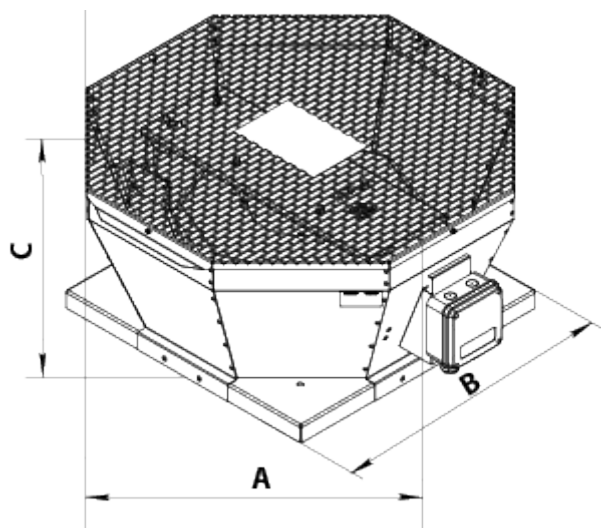
- Максимальна витрата повітря: 1290
- Рівень звукового тиску LpA на відстані 3 м: 47
- Тип двигуна: ЕС
- Тип крильчатки: Відцентровий назад загнуті лопатки
- Матеріал корпусу: Оцинкована сталь

	Одиниця виміру	ВКВц 225 ЕС
Швидкість	-	1
Мінімальна напруга живлення	В	230
Максимальна напруга живлення	В	230
Частота мережі живлення	Гц	50/60
Номинальна потужність	Вт	101
Максимальний струм	А	0.8
Максимальна витрата повітря	м ³ /год	1290
Рівень звукового тиску LpA на відстані 3 м	дБ(А)	47
Вага	кг	8
Максимальна температура повітря що переміщується	°С	60
Мінімальна температура повітря що переміщується	°С	-25
Клас захисту	-	IPX4
Клас захисту приводу	-	IP55



Розміри

A	B	C
417	355	210



Екодизайн

Торгова марка	Вентс
Модель	ВКВц 225 EC
Тип приводу	Integrated VSD
Тип теплообміннику	Немає
Номінальна витрата повітря (м ³ /с)	0.215
Статичний тиск за номінальної витрати повітря (Па)	186
Максимальні зовнішні витоки (%)	2.7
Статична ефективність (%)	48.3
Декларований тип вентиляційної одиниці	NRVU UVU
Sound power level (дБ(A))	67
Ефективна потужність (кВт)	0.098