

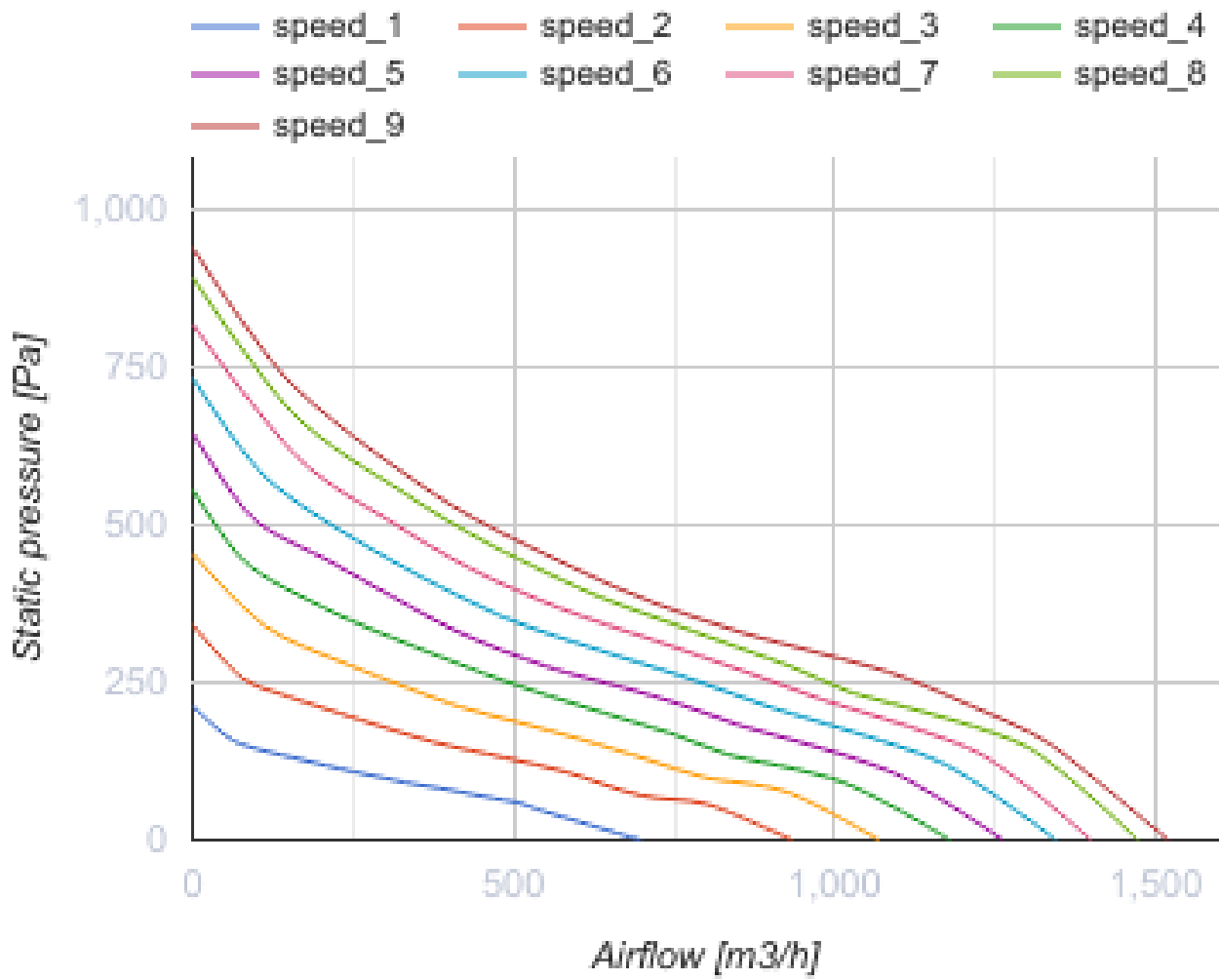
# ВКВц 250 ЕС

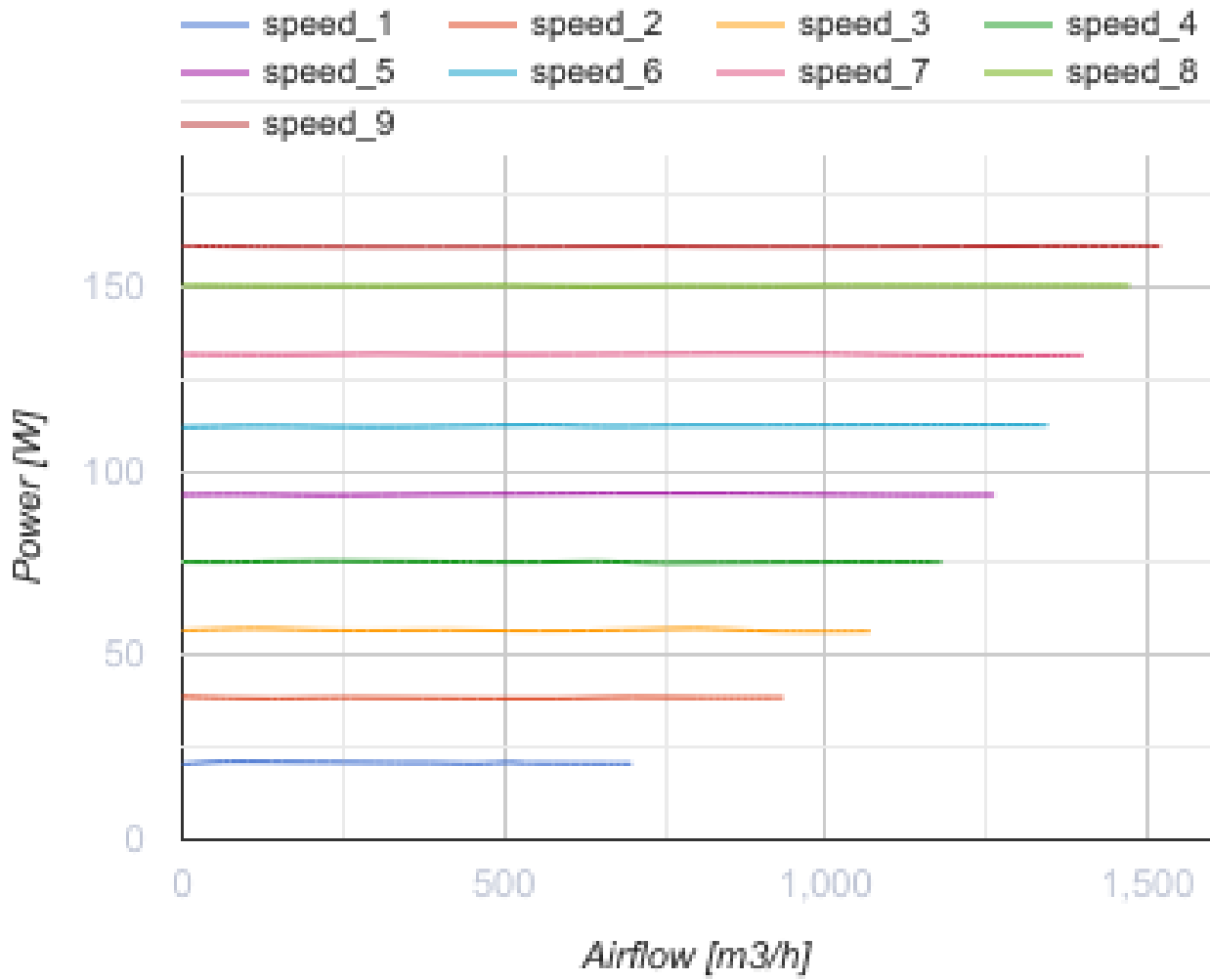


Дахові відцентрові вентилятори з вертикальним викидом повітря з ЕС-двигунами

- Максимальна витрата повітря: 1470
- Рівень звукового тиску LpA на відстані 3 м: 54
- Тип двигуна: ЕС
- Тип крильчатки: Відцентровий назад загнуті лопатки
- Матеріал корпусу: Оцинкована сталь

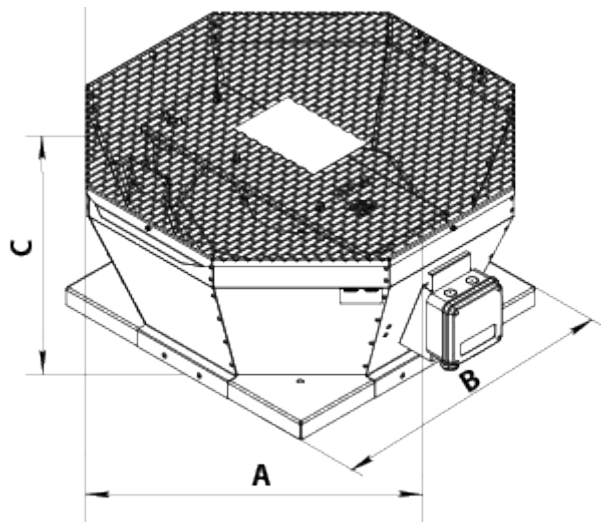
	Одиниця виміру	ВКВц 250 ЕС
Швидкість	-	1
Мінімальна напруга живлення	В	230
Максимальна напруга живлення	В	230
Частота мережі живлення	Гц	50/60
Номінальна потужність	Вт	161
Максимальний струм	А	1.29
Максимальна витрата повітря	м <sup>3</sup> /год	1470
Рівень звукового тиску LpA на відстані 3 м	дБ(А)	54
Вага	кг	13
Максимальна температура повітря що переміщується	°С	60
Мінімальна температура повітря що переміщується	°С	-25
Клас захисту	-	IPX4
Клас захисту приводу	-	IP55





### Розміри

A	B	C
481	425	236



## Екодизайн

Торгова марка	Вентс
Модель	ВКВц 250 EC
Тип приводу	Integrated VSD
Тип теплообміннику	Немає
Номінальна витрата повітря (м <sup>3</sup> /с)	0.301
Статичний тиск за номінальної витрати повітря (Па)	267
Максимальні зовнішні витоки (%)	2.7
Статична ефективність (%)	58.3
Декларований тип вентиляційної одиниці	NRVU UVU
Ефективна потужність (кВт)	0.161
Sound power level (дБ(А))	74