

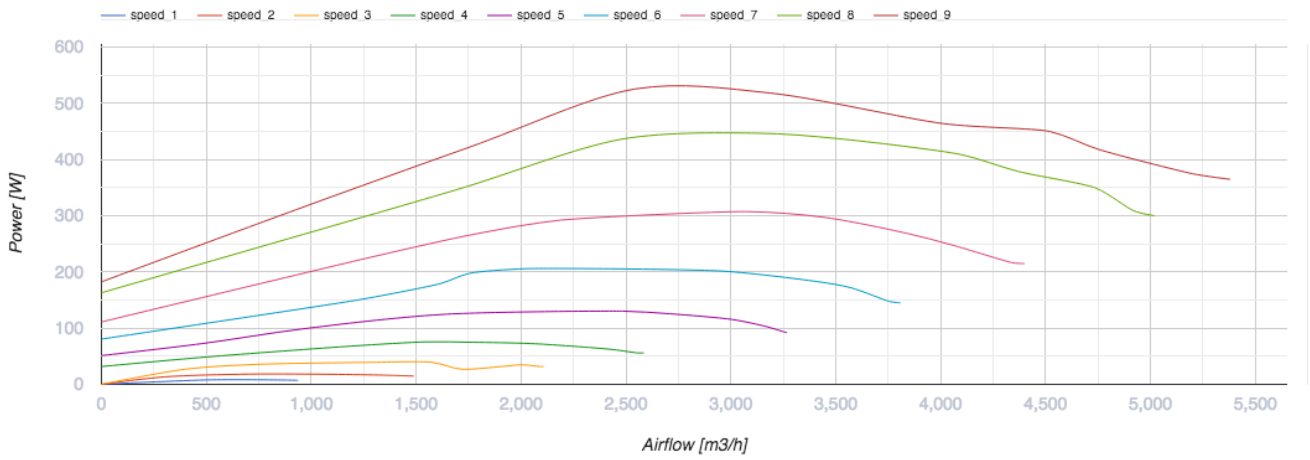
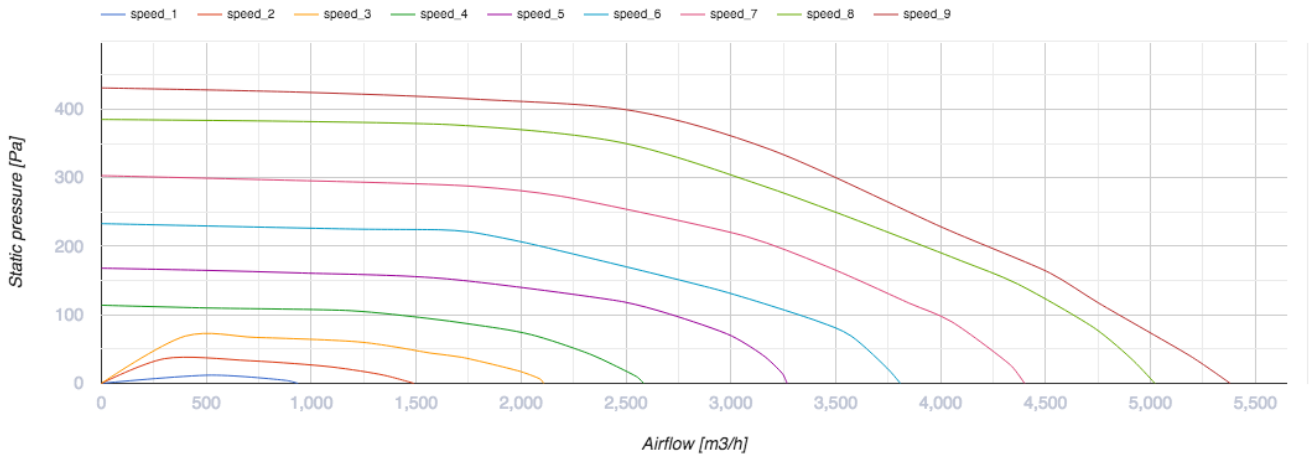
## ВКВц 400 ЕС



Відцентрові дахові вентилятори з вертикальним викиданням повітря

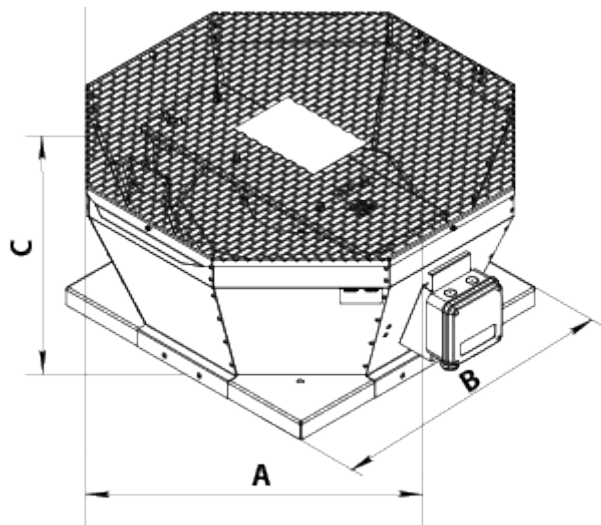
- Максимальна витрата повітря: 5380
- Рівень звукового тиску LpA на відстані 3 м: 58
- Тип двигуна: ЕС
- Тип крильчатки: Відцентровий назад загнуті лопатки
- Матеріал корпусу: Оцинкована сталь

	Одиниця виміру	ВКВц 400 ЕС
Швидкість	-	1
Мінімальна напруга живлення	В	230
Максимальна напруга живлення	В	230
Частота мережі живлення	Гц	50/60
Номинальна потужність	Вт	526
Максимальний струм	А	3.9
Максимальна витрата повітря	м <sup>3</sup> /год	5380
Рівень звукового тиску LpA на відстані 3 м	дБ(А)	58
Вага	кг	27
Максимальна температура повітря що переміщується	°С	50
Мінімальна температура повітря що переміщується	°С	-25
Клас захисту	-	IPX4
Клас захисту приводу	-	IP54



## Розміри

A	B	C
738	598	371



## Екодизайн

Торгова марка	Вентс
Модель	ВКВц 400 EC
Тип приводу	Integrated VSD
Тип теплообміннику	Немає
Номінальна витрата повітря (м <sup>3</sup> /с)	0.886
Статичний тиск за номінальної витрати повітря (Па)	341
Максимальні зовнішні витоки (%)	2.7
Статична ефективність (%)	65.8
Декларований тип вентиляційної одиниці	NRVU UVU
Ефективна потужність (кВт)	0.519
Sound power level (дБ(А))	78