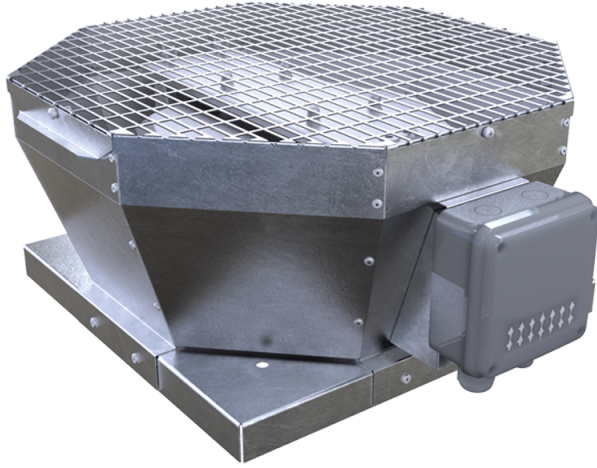


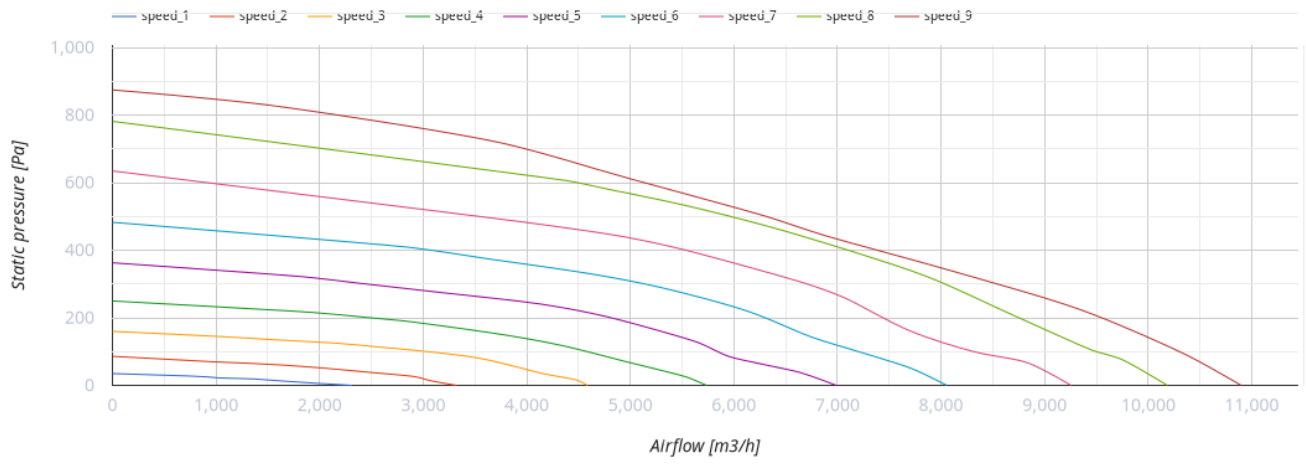
ВКВц 500 ЕС



Дахові відцентрові вентилятори з вертикальним викидом повітря з ЕС-двигунами

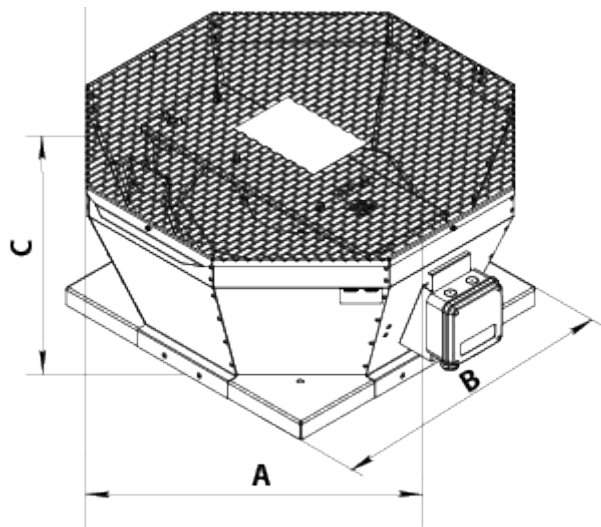
- Максимальна витрата повітря: 10900
- Рівень звукового тиску LpA на відстані 3 м: 67
- Тип двигуна: ЕС
- Тип крильчатки: Відцентровий назад загнуті лопатки
- Матеріал корпусу: Оцинкована сталь

	Одиниця виміру	ВКВц 500 ЕС
Швидкість	-	1
Мінімальна напруга живлення	В	400
Максимальна напруга живлення	В	400
Частота мережі живлення	Гц	50/60
Номінальна потужність	Вт	1350
Максимальний струм	А	2.08
Максимальна витрата повітря	м ³ /год	10900
Рівень звукового тиску LpA на відстані 3 м	дБ(А)	67
Вага	кг	51
Максимальна температура повітря що переміщується	°С	50
Мінімальна температура повітря що переміщується	°С	-25
Клас захисту	-	IPX4
Клас захисту приводу	-	IP54



Розміри

A	B	C
859	668	455



Екодизайн

Торгова марка	Вентс
Модель	ВКВц 500 EC
Тип приводу	Integrated VSD
Тип теплообміннику	Немає
Номінальна витрата повітря (м ³ /с)	1.745
Статичний тиск за номінальної витрати повітря (Па)	503
Максимальні зовнішні витоки (%)	2.7
Статична ефективність (%)	71.9
Декларований тип вентиляційної одиниці	NRVU UVU
Ефективна потужність (кВт)	1.344
Sound power level (дБ(А))	87