

ВН-1А 80 Н



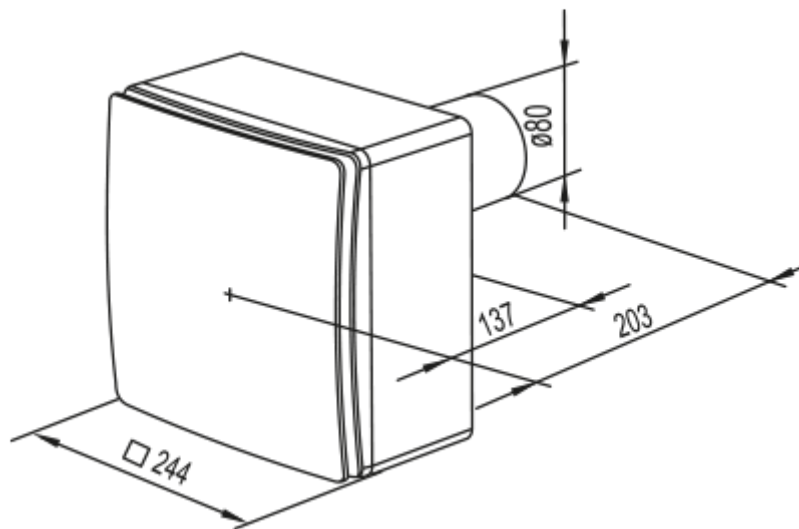
Відцентрові вентилятори у пластиковому корпусі

- Максимальна витрата повітря: 63
- Рівень звукового тиску LpA на відстані 3 м: 36
- Управління: Дротова панель керування
- Матеріал корпусу: Пластик
- Захист від зворотньої тяги: Зворотний клапан
- Датчик вологості: Вбудований

| | Одиниця виміру | ВН-1А 80 Н | |
|--------------------------------------------|-------------------------------|-----------------------------------------------|------|
| Розмір повітропроводу, який приєднується | мм | 80 | |
| Швидкість | - | 2 | |
| Мінімальна напруга живлення | В | 220 | |
| Максимальна напруга живлення | В | 240 | |
| Частота мережі живлення | Гц | 50 | |
| Номінальна потужність | Вт | 15 | 25 |
| Максимальний струм | А | 0.12 | 0.14 |
| Максимальна витрата повітря | м ³ /год | 35 | 63 |
| Рівень звукового тиску LpA на відстані 3 м | дБ(А) | 27 | 36 |
| Вага | кг | 2.7 | |
| Мінімальна температура оточуючого повітря | °С | 1 | |
| Максимальна температура оточуючого повітря | °С | 40 | |
| Клас захисту | - | IP55 | |
| Відповідність нормам ERP | - | 2016, 2018 | |
| Холодний - Питома витрата енергії (SEC) | кВт.год/(м ² /рік) | 50.7 | |
| Клас енергоспоживання в холодному кліматі | - | A+ | |
| Помірний - Питома витрата енергії (SEC) | кВт.год/(м ² /рік) | 23.7 | |
| Клас енергоспоживання в помірному кліматі | - | C | |
| Теплий - Питома витрата енергії (SEC) | кВт.год/(м ² /рік) | 8.2 | |
| Клас енергоспоживання в теплом кліматі | - | F | |
| Категорія установки | - | Вентиляційна установка для житлових приміщень | |

| | | |
|--------------------------------------------------|--------------------------|---------------------------------|
| Тип установки | - | Unidirectional |
| Тип приводу | - | Multi-speed |
| Тип теплообміннику | - | Немає |
| Максимальна витрата повітря | м ³ /год | 61 |
| Споживана потужність | Вт | 17 |
| Еталонна об'ємна витрата | м ³ /с | 0.012 |
| Статичний тиск у вихідній точці | Па | 50 |
| Питома споживана потужність у вихідній точці | Вт/(м ³ /год) | 0.281 |
| Спосіб керування приводом | - | Локальне регулювання споживання |
| Максимальні зовнішні витоки | % | 2.7 |
| Холодний - Річне споживання електроенергії (AEC) | кВт.год/рік | 184 |
| Помірний - Річне споживання електроенергії (AEC) | кВт.год/рік | 184 |
| Теплий - Річне споживання електроенергії (AEC) | кВт.год/рік | 184 |
| Холодний - Річне енергозбереження (AHS) | кВт.год/рік | 5536 |
| Річне збереження тепла в помірному кліматі | кВт.год/рік | 2830 |
| Річне збереження тепла в теплому кліматі | кВт.год/рік | 1280 |
| Декларований тип вентиляційної одиниці | - | RVU UVU |
| Sound power level | дБ(А) | 46 |

Розміри



Акcesуари

Перемикачі швидкості

| Найменування | Фото | Опис |
|--------------------------|-------------------------------------------------------------------------------------|-----------|
| П2-1-300 |  | Перемикач |

[П2-1-300](#)



Перемикач