

ВН-1А 80 К2

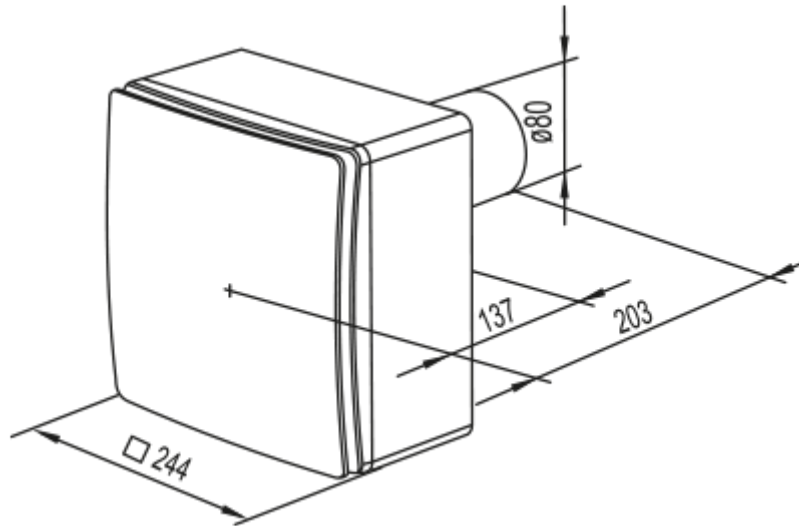


Відцентрові вентилятори у пластиковому корпусі настінного монтажу для витяжної вентиляції з горизонтальним викидом повітря

- Рівень звукового тиску LpA на відстані 3 м: 36
- Управління: Дротова панель керування
- Матеріал корпусу: Пластик
- Захист від зворотньої тяги: Зворотний клапан



	Одиниця виміру	ВН-1А 80 К2	
Швидкість	-	1	2
Розмір повітропроводу, який приєднується	мм	80	
Фазність	-	1	
Мінімальна напруга живлення	В	220	
Максимальна напруга живлення	В	240	
Частота мережі живлення	Гц	50	
Номінальна потужність	Вт	15	25
Максимальний струм	А	0.12	0.14
Максимальна витрата повітря	м³/год	35	63
Швидкість обертання	-	890	1350
Рівень звукового тиску LpA на відстані 3 м	дБ(А)	27	36
Вага	кг	2.7	
Мінімальна температура оточуючого повітря	°С	1	
Максимальна температура оточуючого повітря	°С	40	
Клас захисту	-	IP55	

Розміри



Аксессуары

Переключачі швидкості для промислових вентиляторів

Найменування	Фото	Опис
П2-1-300		Перемикач
П2-1-300		Перемикач