

ВН-1Е 80 I



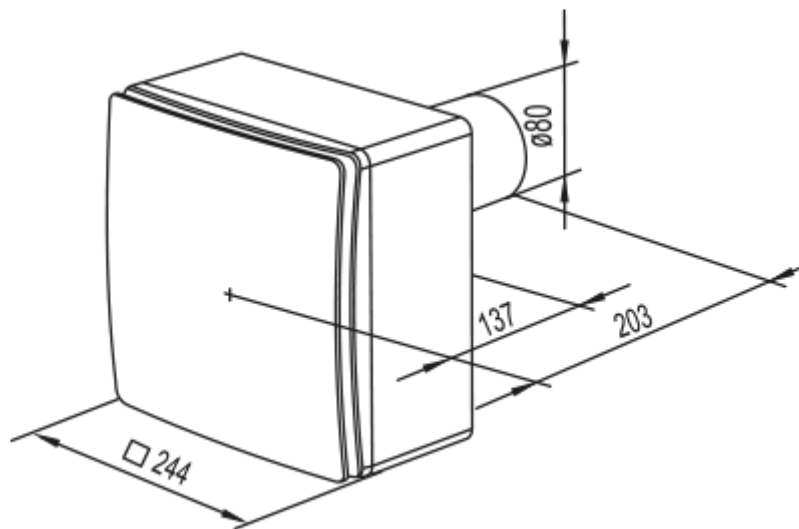
Відцентрові вентилятори у пластиковому корпусі

- Максимальна витрата повітря: 100
- Рівень звукового тиску LpA на відстані 3 м: 38
- Управління: Дротова панель керування
- Матеріал корпусу: Пластик
- Захист від зворотньої тяги: Зворотний клапан

	Одиниця виміру	ВН-1Е 80 I	
Розмір повітропроводу, який приєднується	мм	80	
Швидкість	-	2	
Мінімальна напруга живлення	В	220	
Максимальна напруга живлення	В	240	
Частота мережі живлення	Гц	50	
Номінальна потужність	Вт	24	29
Максимальний струм	А	0.11	0.13
Максимальна витрата повітря	м ³ /год	75	100
Рівень звукового тиску LpA на відстані 3 м	дБ(А)	29	38
Вага	кг	2.7	
Мінімальна температура оточуючого повітря	°С	1	
Максимальна температура оточуючого повітря	°С	40	
Клас захисту	-	IP55	
Відповідність нормам ERP	-	2016	
Холодний - Питома витрата енергії (SEC)	кВт.год/(м ² /рік)	26.7	
Клас енергоспоживання в холодному кліматі	-	В	
Помірний - Питома витрата енергії (SEC)	кВт.год/(м ² /рік)	8.8	
Клас енергоспоживання в помірному кліматі	-	F	
Теплий - Питома витрата енергії (SEC)	кВт.год/(м ² /рік)	1.5	
Клас енергоспоживання в теплом кліматі	-	G	
Категорія установки	-	Вентиляційна установка для житлових приміщень	

Тип установки	-	Unidirectional
Тип приво́ду	-	2-швидкісний
Тип теплообмінника	-	Немає
Максимальна витрата повітря	м³/год	87
Споживана потужність	Вт	26
Еталонна об'ємна витрата	м³/с	0.019
Статичний тиск у вихідній точці	Па	50
Питома споживана потужність у вихідній точці	Вт/(м³/год)	0.338
Спосіб керування приводом	-	Керування по часу
Максимальні зовнішні витоки	%	2.7
Холодний - Річне споживання електроенергії (АЕС)	кВт.год/рік	398
Помірний - Річне споживання електроенергії (АЕС)	кВт.год/рік	398
Теплий - Річне споживання електроенергії (АЕС)	кВт.год/рік	398
Холодний - Річне енергозбереження (АНЗ)	кВт.год/рік	3667
Річне збереження тепла в помірному кліматі	кВт.год/рік	1874
Річне збереження тепла в теплому кліматі	кВт.год/рік	848
Декларований тип вентиляційної одиниці	-	RVU UVU
Sound power level	дБ(А)	49

Розміри



Акcesуари

Перемикачі швидкості

Найменування	Фото	Опис
П2-1-300		Перемикач

[П2-1-300](#)

Переключ