

## ВН-Б 80 Н

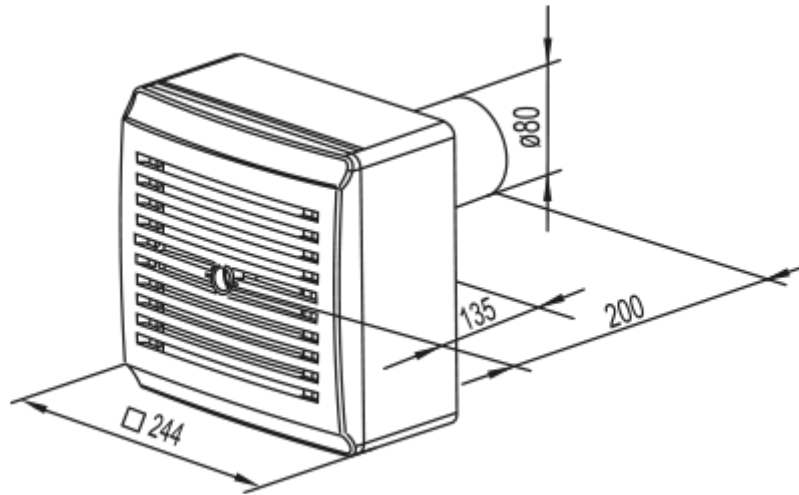


Відцентрові вентилятори у пластиковому корпусі

- Максимальна витрата повітря: 102
- Рівень звукового тиску LpA на відстані 3 м: 46
- Управління: Дротова панель керування
- Матеріал корпусу: Пластик
- Захист від зворотньої тяги: Зворотний клапан
- Датчик вологості: Вбудований



	Одиниця виміру	ВН-Б 80 Н	
Розмір повітропроводу, який приєднується	мм	80	
Швидкість	-	2	
Мінімальна напруга живлення	В	220	
Максимальна напруга живлення	В	240	
Частота мережі живлення	Гц	50	
Номінальна потужність	Вт	15	44
Максимальний струм	А	0.12	0.18
Максимальна витрата повітря	м <sup>3</sup> /год	35	102
Рівень звукового тиску LpA на відстані 3 м	дБ(А)	27	46
Вага	кг	2.7	
Мінімальна температура оточуючого повітря	°С	1	
Максимальна температура оточуючого повітря	°С	40	
Клас захисту	-	IP55	

### Розміри

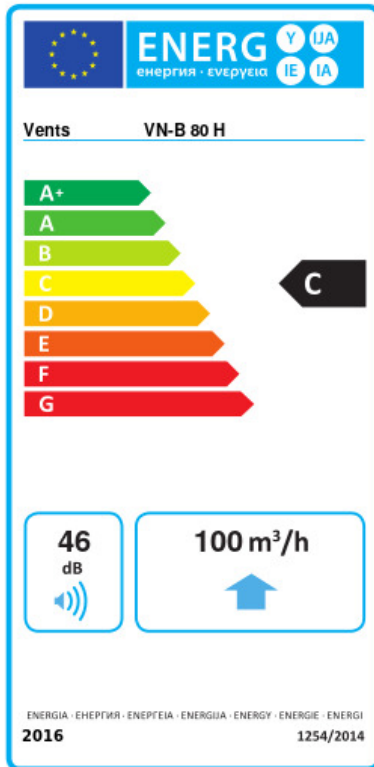


## Аксессуары

### Переключатели скорости

Наименования	Фото	Опис
<a href="#">П2-1-300</a>		Переключач
<a href="#">П2-1-300</a>		Переключач

## Екодизайн



Торгова марка	Вентс					
Модель	VN-B 80 H					
Питоме споживання енергії (кВт.год/(м <sup>2</sup> /рік))	Холодний		Помірний		Теплий	
	-51.4	A+	-24.3	C	-8.8	F
Тип установки	Unidirectional					
Тип приводу	Multi-speed					
Тип теплообміннику	Немає					
Максимальна витрата повітря (м <sup>3</sup> /год)	100					
Споживана потужність (Вт)	27					
Еталонна об'ємна витрата (м <sup>3</sup> /с)	0.019					
Статичний тиск у вихідній точці (Па)	50					
Питома споживана потужність у вихідній точці (Вт/(м <sup>3</sup> /год))	0.243					
Спосіб керування приводом	Локальне регулювання споживання					
Максимальні зовнішні витоки (%)	2.7					
Декларований тип вентиляційної одиниці	RVU UVU					
Sound power level (дБ(A))	46					
Річне споживання електрики (кВт.год/рік)	Холодний		Помірний		Теплий	
	159		159		159	
Річне збереження тепла (кВт.год/рік)	Холодний		Помірний		Теплий	
	5536		2830		1280	