

ВН-Б 80 К I

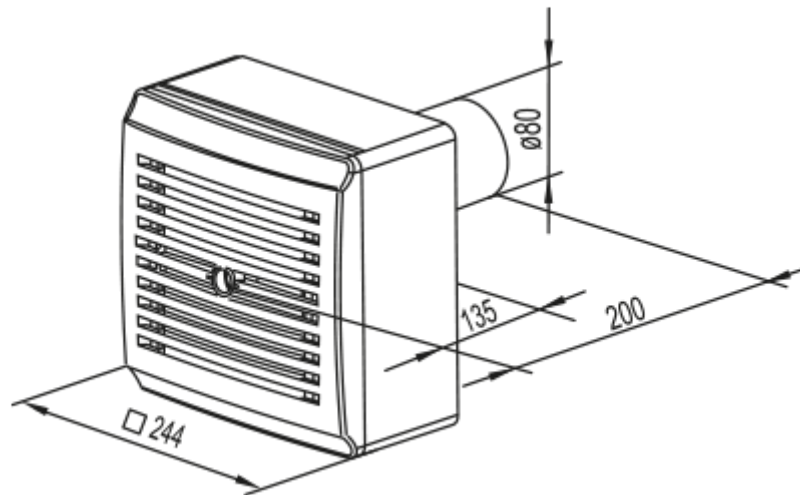


Відцентрові вентилятори у пластиковому корпусі

- Максимальна витрата повітря: 102
- Рівень звукового тиску LpA на відстані 3 м: 46
- Управління: Дротова панель керування
- Матеріал корпусу: Пластик
- Захист від зворотньої тяги: Зворотний клапан



	Одиниця виміру	ВН-Б 80 К I	
Розмір повітропроводу, який приєднується	мм	80	
Швидкість	-	2	
Мінімальна напруга живлення	В	220	
Максимальна напруга живлення	В	240	
Частота мережі живлення	Гц	50	
Номінальна потужність	Вт	15	44
Максимальний струм	А	0.12	0.18
Максимальна витрата повітря	м ³ /год	35	102
Рівень звукового тиску LpA на відстані 3 м	дБ(А)	27	46
Вага	кг	2.7	
Мінімальна температура оточуючого повітря	°С	1	
Максимальна температура оточуючого повітря	°С	40	
Клас захисту	-	IP55	

Розміри



Аксессуары

Переключатели скорости

Наименования	Фото	Опис
П2-1-300		Переключач
П2-1-300		Переключач